

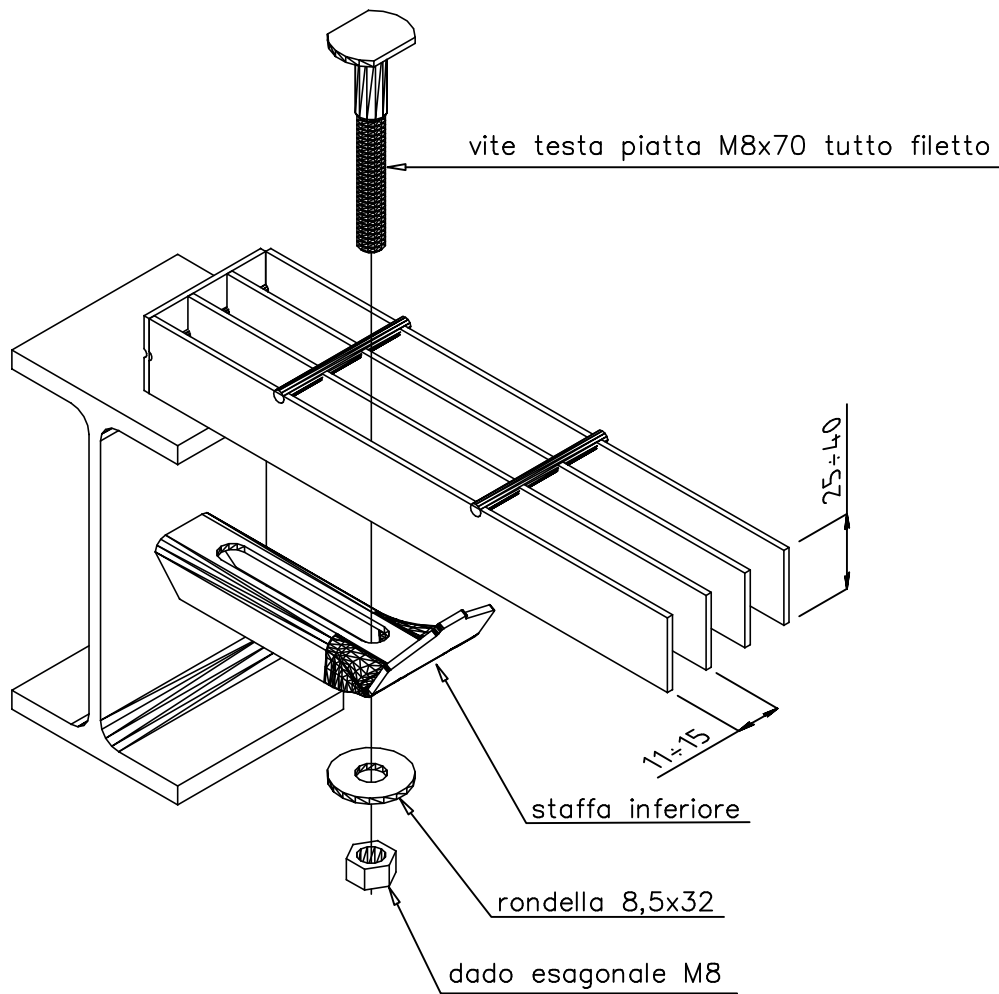
# Gancio fermagrigliato "AGLAIA"

Fissaggio da sotto

Maglia 11x...

Maglia 15x...

b.p. 25÷40



1	03-03-2014	MODIFICATO STAFFA INFERIORE	MARZORATI	M.G.	
0	18-12-2012	PRIMA EMISSIONE	MARZORATI	M.G.	
REVISIONE REVISION	DATA/DATE	DESCRIZIONE/DESCRIPTION	DIS./PREPARED	APPROV./APPROVED	
 22040 ANZANO DEL PARCO (CO) - Italia Tel. 031 63.32.211 r.a. - Fax. 031 63.32.233 www.nuovodefim.com e-mail: orsogrill@nuovodefim.com			GANCIO FERMAGRIGLIATO MAGLIA 11/15 b.p. 25÷40 FISSAGGIO DA SOTTO		DIS.N°/DWG.N° 4002 1
			CLIENTE CUSTOMER		REVISIONE/REVISED 0 1
QUESTO DISEGNO E' DI PROPRIETA' DELLA NUOVA DEFIM - ORSOGRILL ED E' VINCOLATO SECONDO LE NORME DI LEGGE. THIS DRAWING IS THE PROPERTY OF NUOVA DEFIM - ORSOGRILL WHO WILL SAFEGUARD ITS RIGHTS ACCORDING TO THE CIVIL AND PENAL PROVISIONS OF THE LAW.			COMM. JOB		SCALA SCALE 1/2

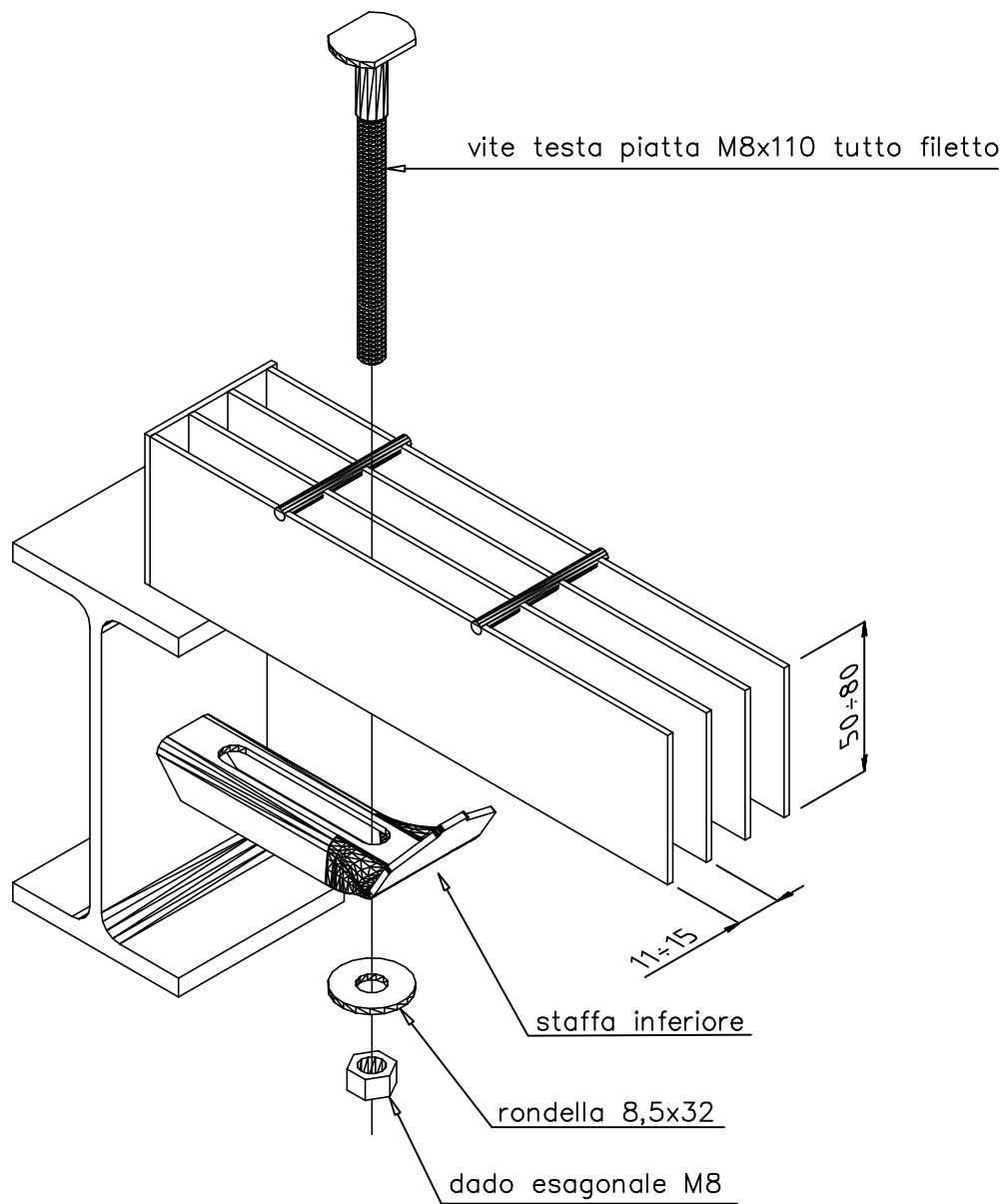
# Gancio fermagrigliato "AGLAIA"

Fissaggio da sotto

Maglia 11x...

Maglia 15x...

b.p. 50÷80



1	03-03-2014	MODIFICATO STAFFA INFERIORE	MARZORATI	M.G.	
0	18-12-2012	PRIMA EMISSIONE	MARZORATI	M.G.	
REVISIONE REVISION	DATA/DATE	DESCRIZIONE/DESCRIPTION	DIS./PREPARED	APPROV./APPROVED	
 22040 ANZANO DEL PARCO (CO) - Italia Tel. 031 63.32.211 r.a. - Fax. 031 63.32.233 www.nuovodefim.com e-mail: orsogrill@nuovodefim.com			GANCIO FERMAGRIGLIATO MAGLIA 11/15 b.p. 50÷80 FISSAGGIO DA SOTTO		DIS.N°/DWG.N° 4002 2 REVISIONE/REVISED 0 1
CLIENTE CUSTOMER			ns.		COMM. JOB ---
QUESTO DISEGNO E' DI PROPRIETA' DELLA NUOVA DEFIM - ORSOGRI ED E' VINCOLATO SECONDO LE NORME DI LEGGE. THIS DRAWING IS THE PROPERTY OF NUOVA DEFIM - ORSOGRI WHO WILL SAFEGUARD ITS RIGHTS ACCORDING TO THE CIVIL AND PENAL PROVISIONS OF THE LAW.					SCALA SCALE 1/2

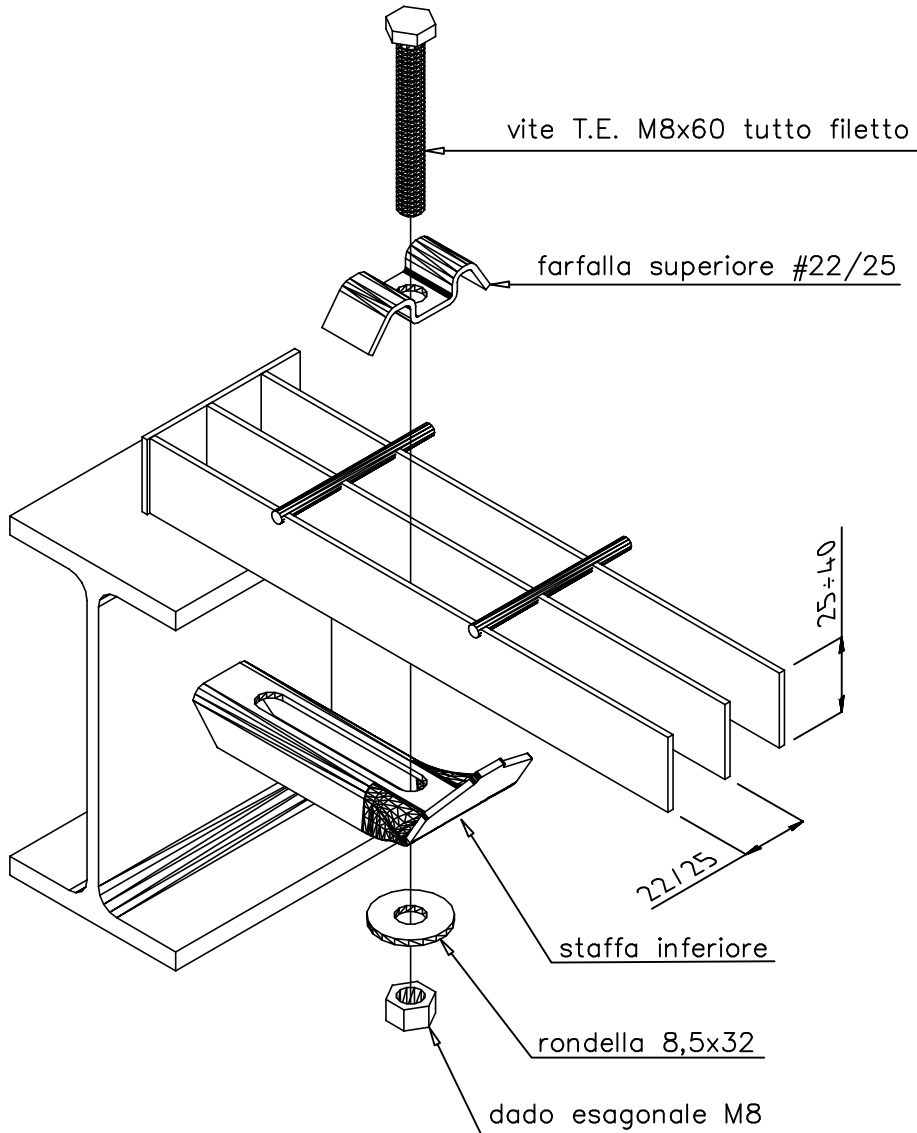
# Gancio fermagrigliato "AGLAIA"

Fissaggio da sotto

Maglia 22x...

Maglia 25x...

b.p. 25+40



1	03-03-2014	MODIFICATO STAFFA INFERIORE	MARZORATI	M.G.	
0	18-12-2012	PRIMA EMISSIONE	MARZORATI	M.G.	
REVISIONE REVISION	DATA/DATE	DESCRIZIONE/DESCRIPTION	DIS./PREPARED	APPROV./APPROVED	
 22040 ANZANO DEL PARCO (CO) - Italia Tel. 031 63.32.211 r.a. - Fax. 031 63.32.233 www.nuovodefim.com e-mail: orsogrill@nuovodefim.com			GANCIO FERMAGRIGLIATO MAGLIA 22/25 b.p. 25÷40 FISSAGGIO DA SOTTO		DIS.N°/DWG.N° 4002 3
CLIENTE CUSTOMER			ns.		REVISIONE/REVISED 0 1
QUESTO DISEGNO E' DI PROPRIETA' DELLA NUOVA DEFIM - ORSOGRILL ED E' VINCOLATO SECONDO LE NORME DI LEGGE. THIS DRAWING IS THE PROPERTY OF NUOVA DEFIM - ORSOGRILL WHO WILL SAFEGUARD ITS RIGHTS ACCORDING TO THE CIVIL AND PENAL PROVISIONS OF THE LAW.			COMM. JOB		SCALA SCALE 1/2

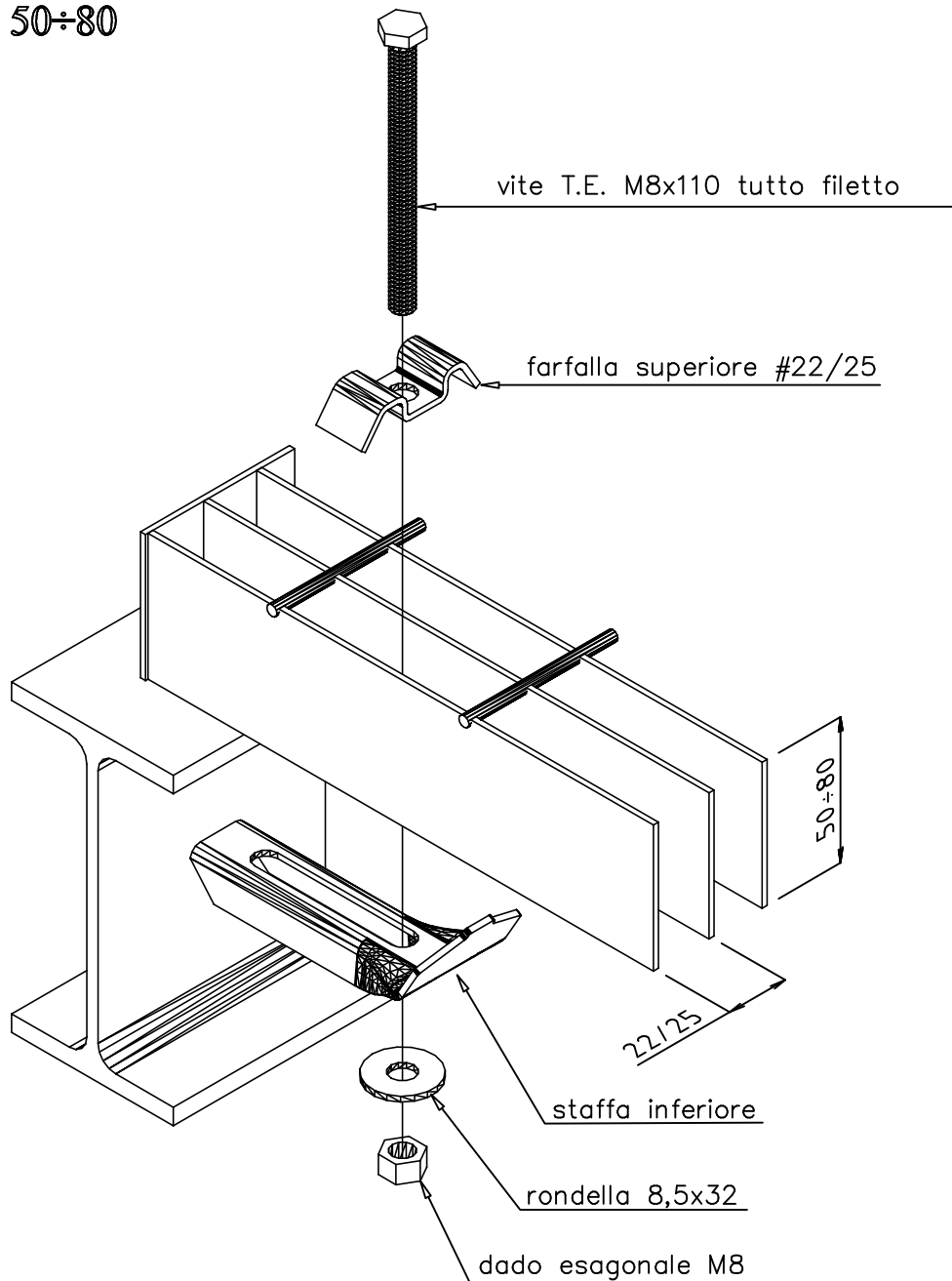
# Gancio fermagriagliato "AGLAIA"

Fissaggio da sotto

Maglia 22x...

Maglia 25x...

b.p. 50÷80



REVISIONE REVISION	DATA/DATE	DESCRIZIONE/DESCRIPTION	DIS./PREPARED	APPROV./APPROVED
1	03-03-2014	MODIFICATO STAFFA INFERIORE	MARZORATI	M.G.
0	18-12-2012	PRIMA EMISSIONE	MARZORATI	M.G.

  22040 ANZANO DEL PARCO (CO) - Italia Tel. 031 63.32.211 r.a. - Fax. 031 63.32.233 www.nuovodefim.com e-mail: orsogril@nuovodefim.com	GANCIO FERMAGRIAGLIATO MAGLIA 22/25 b.p. 50÷80 FISSAGGIO DA SOTTO	DIS.N°/DWG.N°	FOGLIO SHEET
		4002	4
CLIENTE CUSTOMER		REVISIONE/REVISED 0   1	COMM. JOB
QUESTO DISEGNO E' DI PROPRIETA' DELLA NUOVA DEFIM - ORSOGRIL ED E' VINCOLATO SECONDO LE NORME DI LEGGE. THIS DRAWING IS THE PROPERTY OF NUOVA DEFIM - ORSOGRIL WHO WILL SAFEGUARD ITS RIGHTS ACCORDING TO THE CIVIL AND PENAL PROVISIONS OF THE LAW.		SCALE SCALE	ns. 1/2

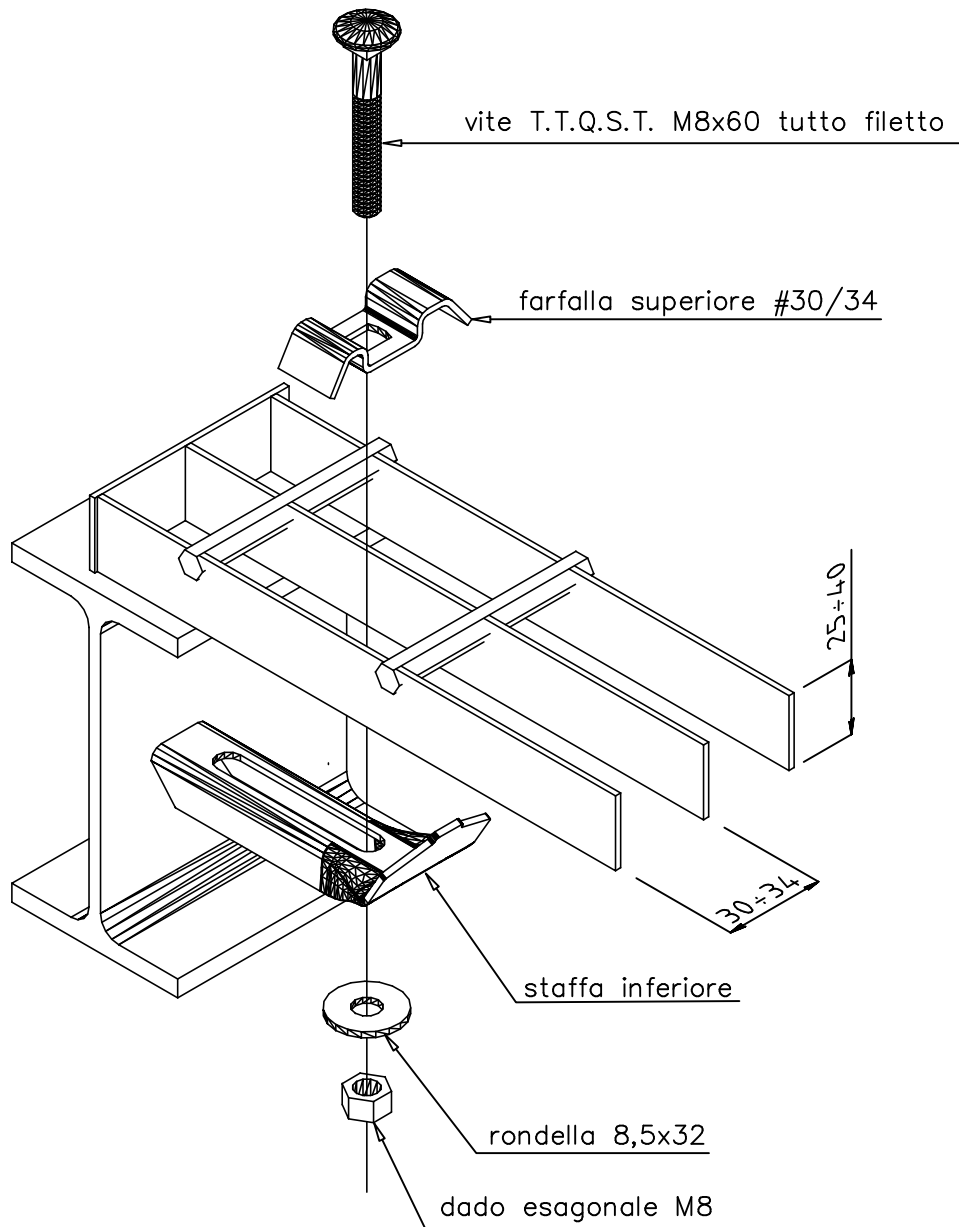
# Gancio fermagrigliato "AGLAIA"

Fissaggio da sotto

Maglia 30x...

Maglia 34x...

b.p. 25+40



1	03-03-2014	MODIFICATO STAFFA INFERIORE	MARZORATI	M.G.	
0	18-12-2012	PRIMA EMISSIONE	MARZORATI	M.G.	
REVISIONE REVISION	DATA/DATE	DESCRIZIONE/DESCRIPTION	DIS./PREPARED	APPROV./APPROVED	
			GANCIO FERMAGRIGLIATO MAGLIA 30/34 b.p. 25÷40 FISSAGGIO DA SOTTO		DIS.N°/DWG.N° 4002 5 REVISIONE/REVISED 0 1
22040 ANZANO DEL PARCO (CO) - Italia Tel. 031 63.32.211 r.a. - Fax. 031 63.32.233 www.nuovodefim.com e-mail: orsogril@nuovodefim.com			CLIENTE CUSTOMER	ns.	COMM. JOB ---
QUESTO DISEGNO E' DI PROPRIETA' DELLA NUOVA DEFIM - ORSOGRIL ED E' VINCOLATO SECONDO LE NORME DI LEGGE. THIS DRAWING IS THE PROPERTY OF NUOVA DEFIM - ORSOGRIL WHO WILL SAFEGUARD ITS RIGHTS ACCORDING TO THE CIVIL AND PENAL PROVISIONS OF THE LAW.					
SCALA SCALE					1/2

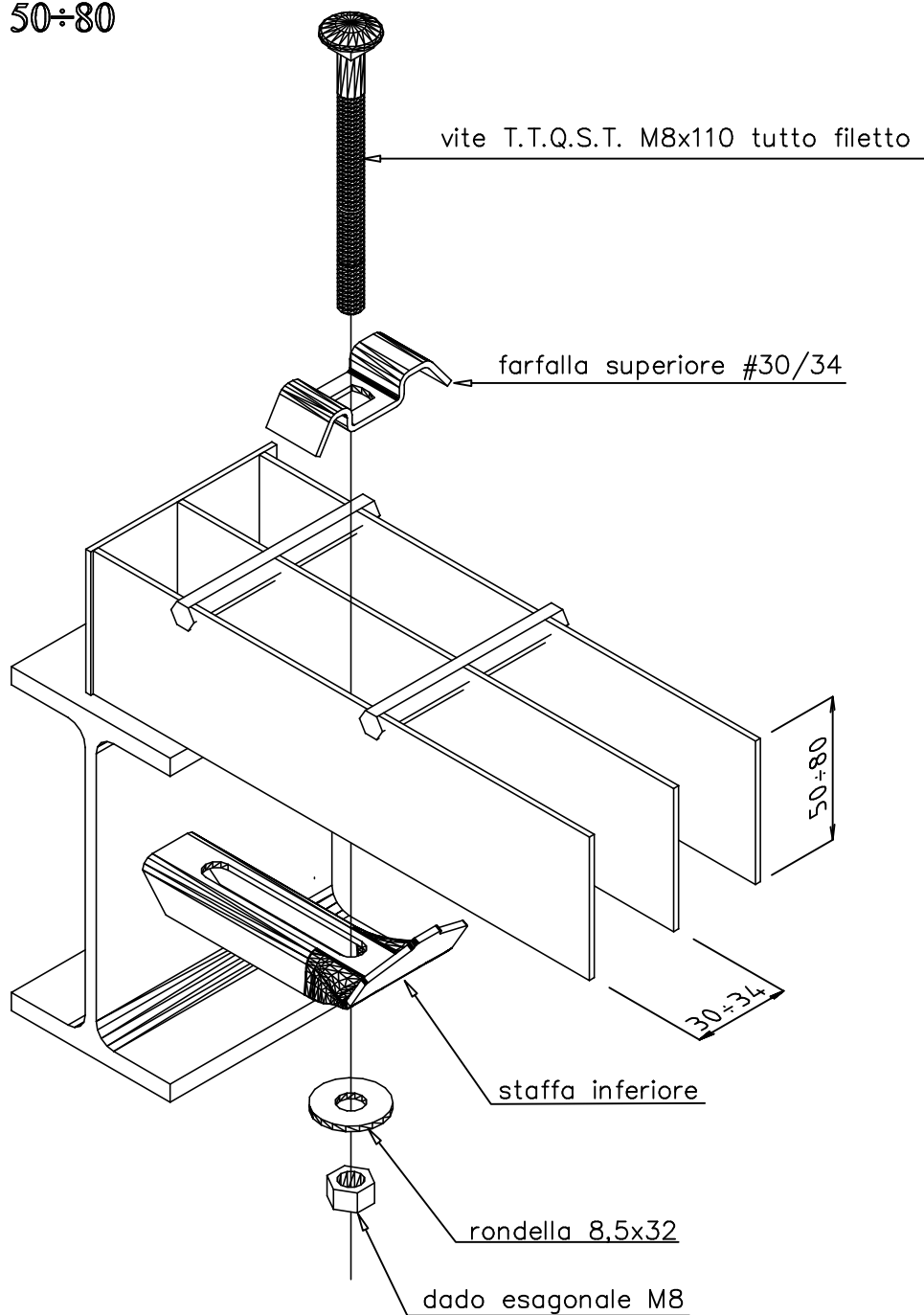
# Gancio fermagriigliato "AGLAIA"

Fissaggio da sotto

Maglia 30x...

Maglia 34x...

b.p. 50÷80



REVISIONE REVISION	DATA/DATE	DESCRIZIONE/DESCRIPTION	DIS./PREPARED	APPROV./APPROVED
1	03-03-2014	MODIFICATO STAFFA INFERIORE	MARZORATI	M.G.
0	18-12-2012	PRIMA EMISSIONE	MARZORATI	M.G.

 22040 ANZANO DEL PARCO (CO) - Italia Tel. 031 63.32.211 r.a. - Fax. 031 63.32.233 www.nuovodefim.com e-mail: orsoiril@nuovodefim.com	GANCIO FERMAGRIGLIATO MAGLIA 30/34 b.p. 50÷80 FISSAGGIO DA SOTTO	DIS.N°/DWG.N°	FOGLIO SHEET
		4002	6
CLIENTE CUSTOMER		REVISIONE/REVISED	COMM. JOB
ns.		0   1	---
QUESTO DISEGNO E' DI PROPRIETA' DELLA NUOVA DEFIM - ORSOGRIL ED E' VINCOLATO SECONDO LE NORME DI LEGGE. THIS DRAWING IS THE PROPERTY OF NUOVA DEFIM - ORSOGRIL WHO WILL SAFEGUARD ITS RIGHTS ACCORDING TO THE CIVIL AND PENAL PROVISIONS OF THE LAW.		SCALA SCALE	1/2