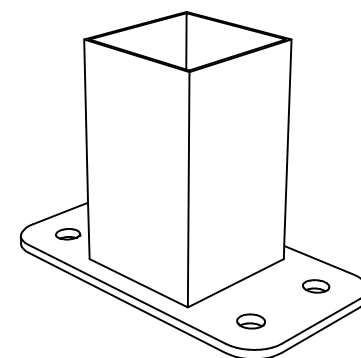


PANNELLO
 DIMENSIONI h. 1530x2005
 MAGLIA 200x50
 TONDINO VERTICALE Ø5
 TONDINO ORIZZONTALE Ø5

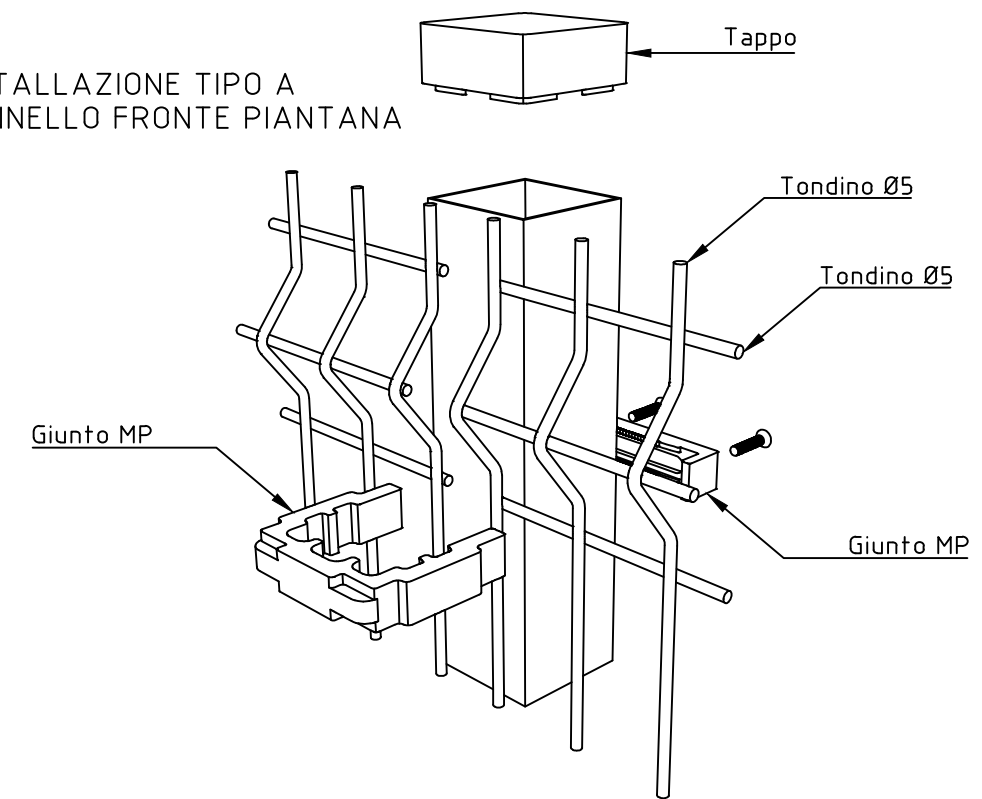
PIANTANA
 DIMENSIONI h. 1780 (da inghisare)
 DIMENSIONI h. 1580 (con piastra di base)
 TUBOLARE 60x60

TOLLERANZA TONDINO +0-0.2

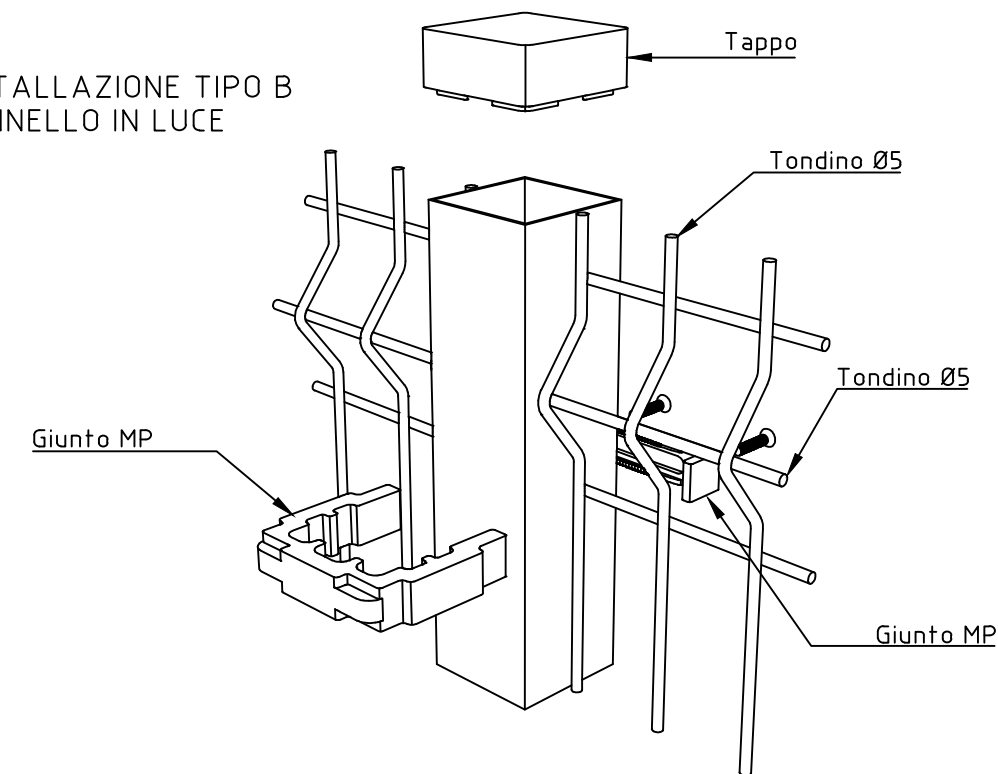


DISPONIBILE CON PIASTRA DI BASE
 DIMENSIONI PIASTRA: 150x80x5 DOTATA DI N°4 FORI Ø10.5

INSTALLAZIONE TIPO A
 PANNELLO FRONTE PIANTANA



INSTALLAZIONE TIPO B
 PANNELLO IN LUCE



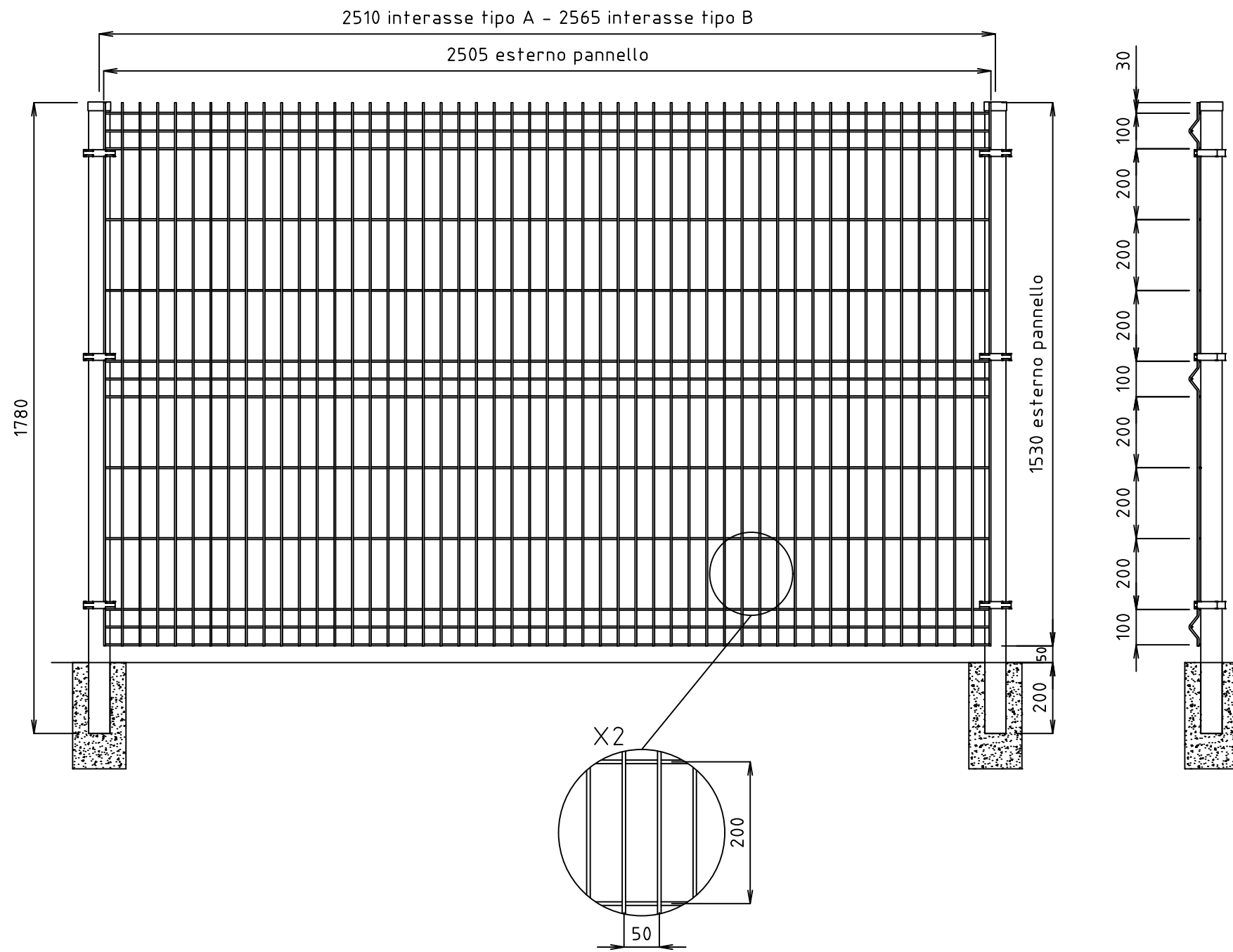
REVISIONE REVISION	DATA/DATE	DESCRIZIONE/DESCRIPTION	DIS./PREPARED	APPROV./APPROVED
1	01-06-2021	MODIFICA PIASTRA DI BASE		RIGAMONTI
0	09-11-2011	PRIMA EMISSIONE		ARENSI

	RECINTHA N/L PANNELLO h.1530x2005 mm PIANTANA 60x60 h.1780 mm	DIS.N°/DWG.N° RCNL001	FOGLIO SHEET 1
	CLIENTE CUSTOMER Nuova Defim - Orsogrill	COMM. JOB	REVISIONE/REVISED 1

22040 ANZANO DEL PARCO (CO) - Italia
 Tel. +39 031 33521 - Fax. +39 031 3352138
 www.nuovadefim.com e-mail: info@nuovadefim.com

QUESTO DISEGNO E' DI PROPRIETA' NUOVA DEFIM - ORSOGRIL ED E' VINCOLATO SECONDO LE NORME DI LEGGE.
 THIS DRAWING IS THE PROPERTY OF NUOVA DEFIM - ORSOGRIL AND WILL REMAIN ITS PROPERTY TO THE END AND PERMANENTLY OF THE LAW.

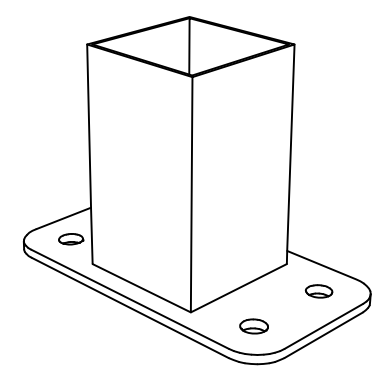
Disegno eseguito con CAD. Non Revisare manualmente./Drawing made by CAD. Do not modify manually.



PANNELLO
 DIMENSIONI h. 1530x2505
 MAGLIA 200x50
 TONDINO VERTICALE Ø5
 TONDINO ORIZZONTALE Ø5

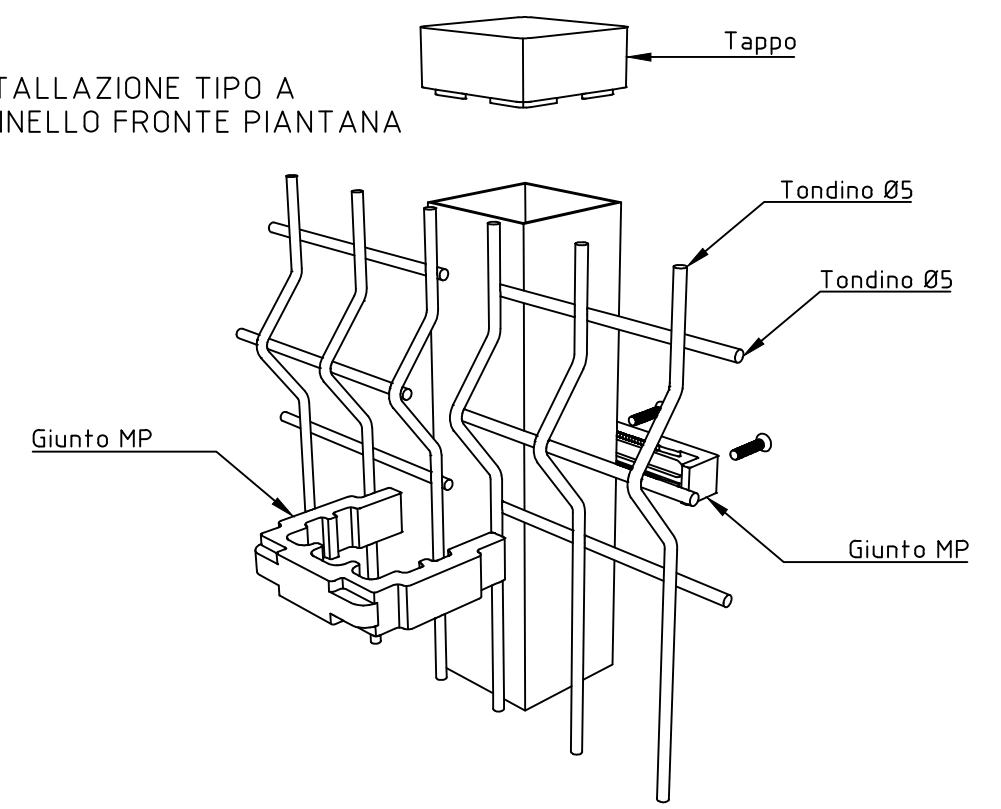
PIANTANA
 DIMENSIONI h. 1780 (da inghisare)
 DIMENSIONI h. 1580 (con piastra di base)
 TUBOLARE 60x60

TOLLERANZA TONDINO +0-0.2

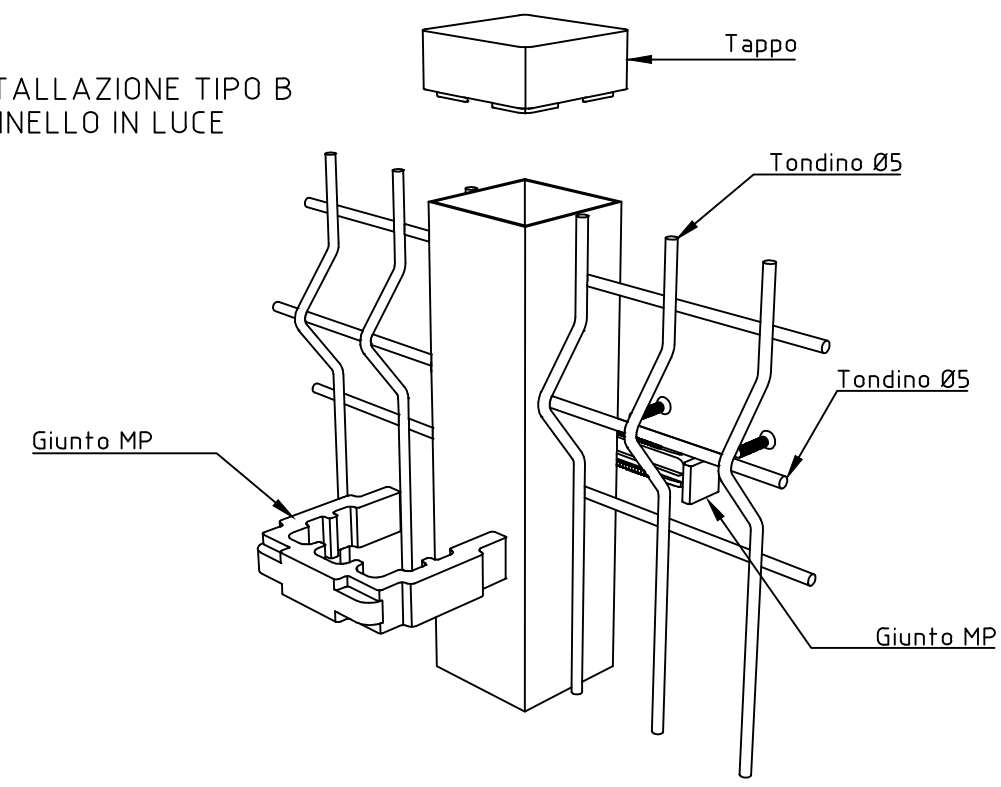


DISPONIBILE CON PIASTRA DI BASE
 DIMENSIONI PIASTRA: 150x80x5 DOTATA DI N°4 FORI Ø10.5

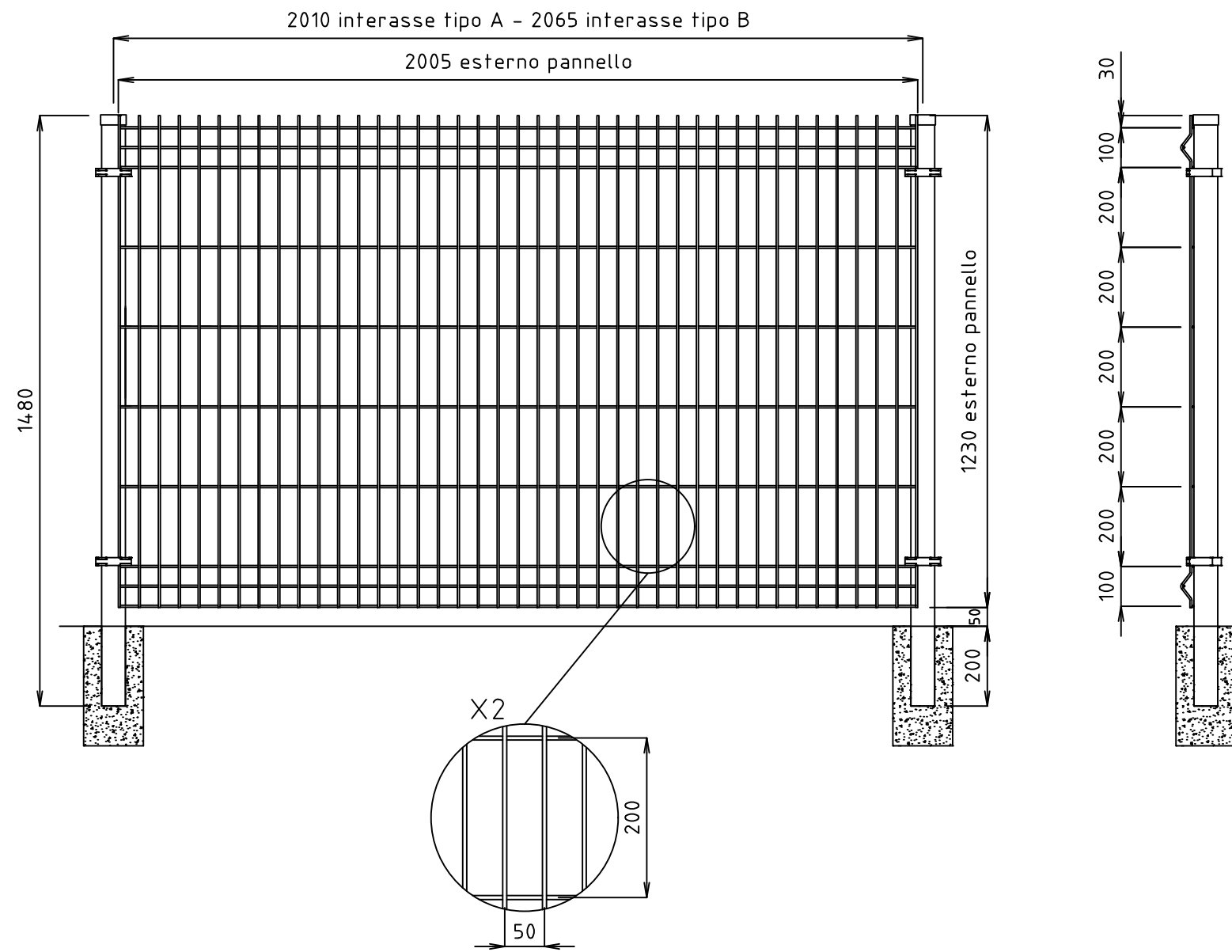
INSTALLAZIONE TIPO A
 PANNELLO FRONTE PIANTANA



INSTALLAZIONE TIPO B
 PANNELLO IN LUCE



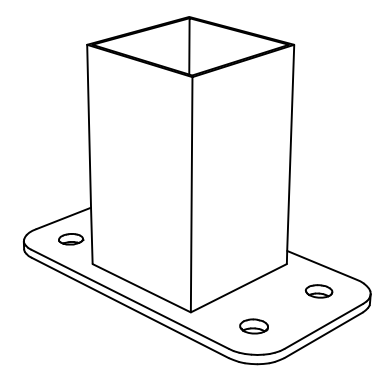
1	01-06-2021	MODIFICA PIASTRA DI BASE	RIGAMONTI	
0	09-11-2011	PRIMA EMISSIONE	ARENSI	
REVISIONE	DATA/DATE	DESCRIZIONE/DESCRIPTION	DIS./PREPARED	APPROV./APPROVED
		RECINTA N/L PANNELLO h.1530x2505 mm PIANTANA 60x60 h.1780 mm	DIS.N°/DWG.N° RCNL003	FOGLIO SHEET 1
CLIENTE CUSTOMER		Nuova Defim - Orsogrill		COMM. JOB
22040 ANZANO DEL PARCO (CO) - Italia Tel. +39 031 33521 - Fax. +39 031 3352138 www.nuovadefim.com e-mail: info@nuovadefim.com		QUESTO DISEGNO E' DI PROPRIETA' NUOVA DEFIM - ORSOGRILL ED E' VINCOLATO SECONDO LE NORME DI LEGGE. THIS DRAWING IS THE PROPERTY OF NUOVA DEFIM - ORSOGRILL AND WILL REMAIN ITS RIGHTS ACCORDING TO THE CIVIL AND PENAL PROVISIONS OF THE LAW.		SCALA SCALE 1/15



PANNELLO
 DIMENSIONI h. 1230x2005
 MAGLIA 200x50
 TONDINO VERTICALE Ø5
 TONDINO ORIZZONTALE Ø5

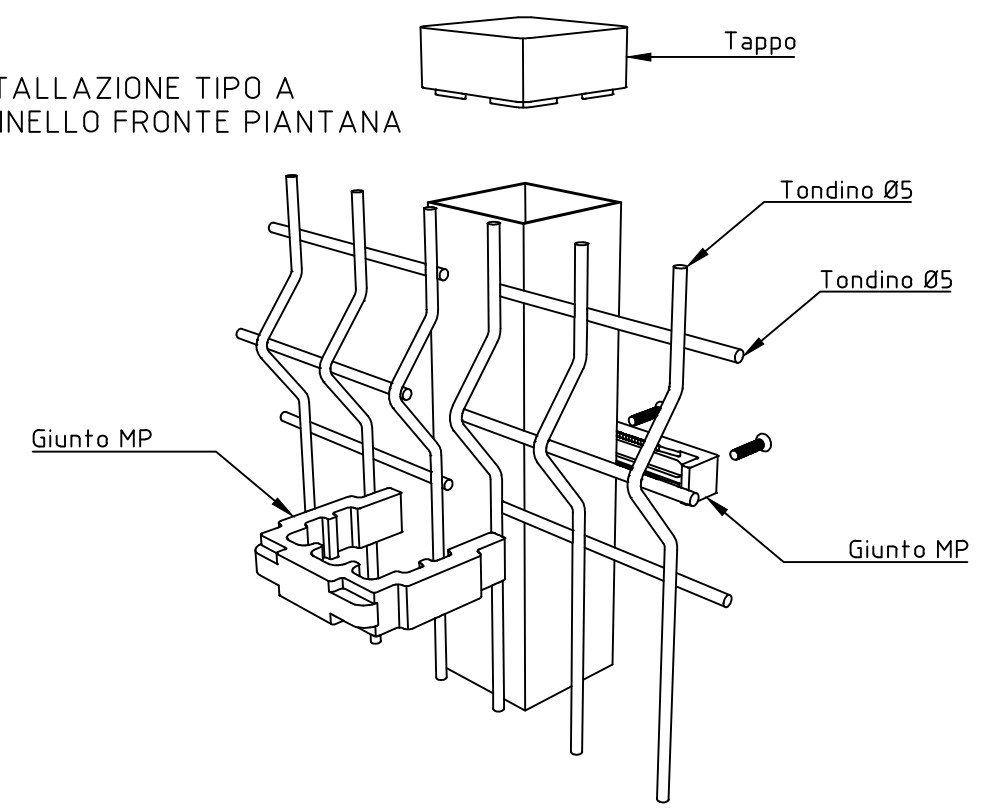
PIANTANA
 DIMENSIONI h. 1480 (da inghisare)
 DIMENSIONI h. 1280 (con piastra di base)
 TUBOLARE 60x60

TOLLERANZA TONDINO +0-0.2

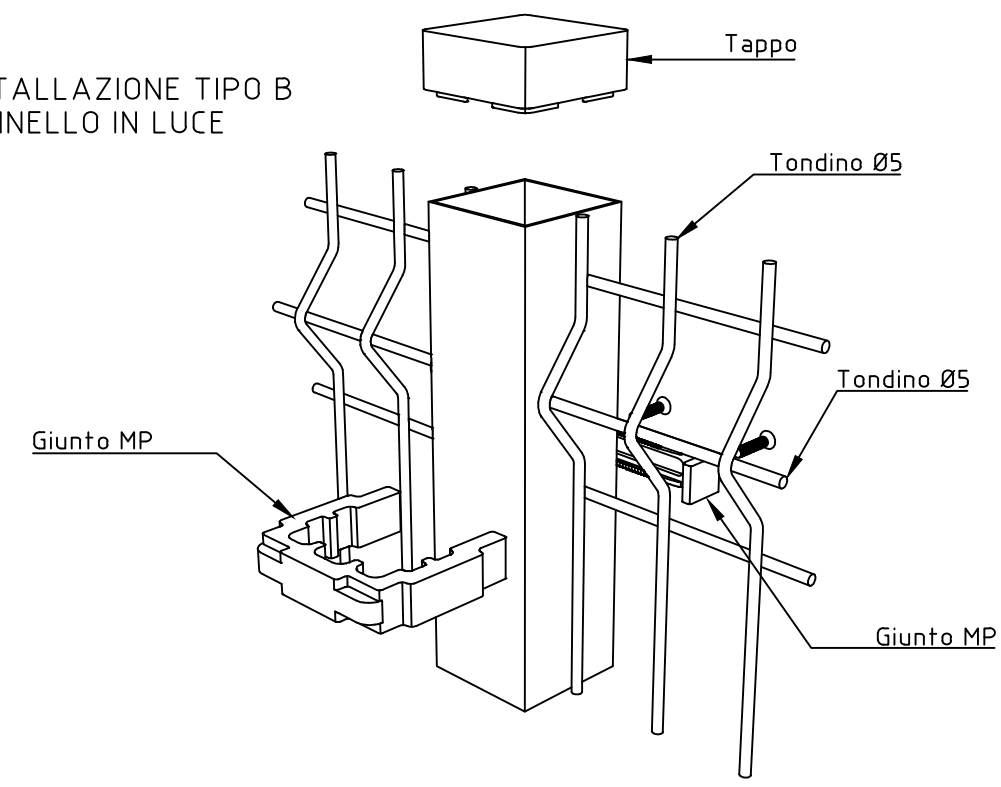


DISPONIBILE CON PIASTRA DI BASE
 DIMENSIONI PIASTRA: 150x80x5 DOTATA DI N°4 FORI Ø10.5

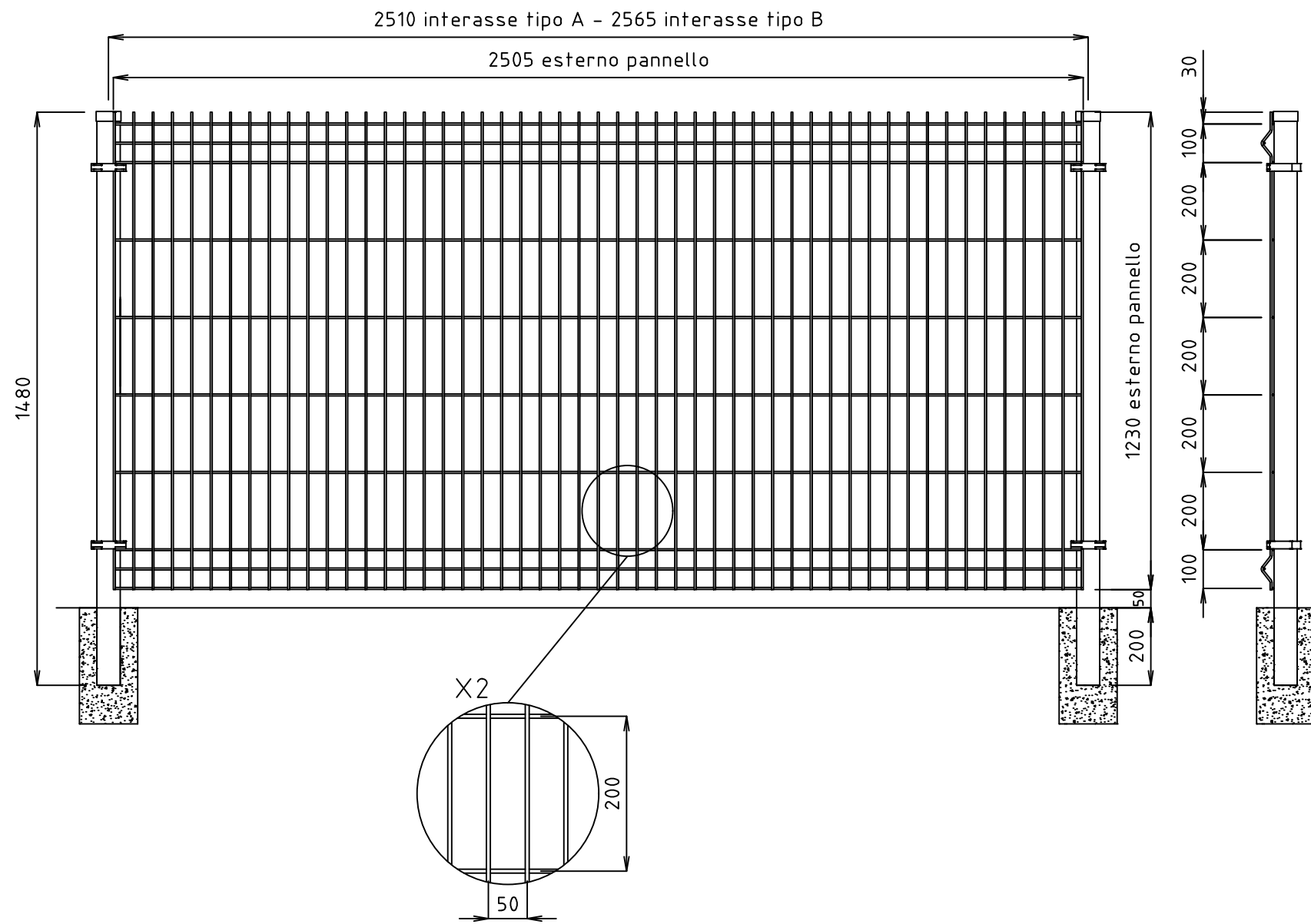
INSTALLAZIONE TIPO A
 PANNELLO FRONTE PIANTANA



INSTALLAZIONE TIPO B
 PANNELLO IN LUCE



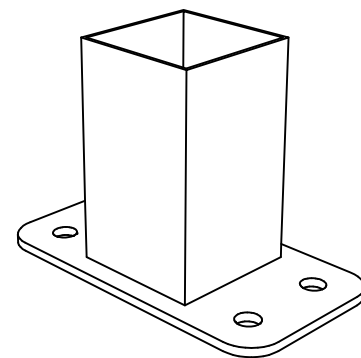
1	01-06-2021	MODIFICA PIASTRA DI BASE	RIGAMONTI	
0	09-11-2011	PRIMA EMISSIONE	ARENSI	
REVISIONE REVISION	DATA/DATE	DESCRIZIONE/DESCRIPTION	DIS./PREPARED	APPROV./APPROVED
		RECINTHA N/L PANNELLO h.1230x2005 mm PIANTANA 60x60 h.1480 mm	DIS.N°/DWG.N° RCNLO05	FOGLIO SHEET 1
CLIENTE CUSTOMER		Nuova Defim - Orsogrill		COMM. JOB
22040 ANZANO DEL PARCO (CO) - Italia Tel. +39 031 33521 - Fax. +39 031 3352138 www.nuovadefim.com e-mail: info@nuovadefim.com		QUESTO DISEGNO E' DI PROPRIETA' NUOVA DEFIM - ORSOGRILL ED E' VINCOLATO SECONDO LE NORME DI LEGGE. THIS DRAWING IS THE PROPERTY OF NUOVA DEFIM - ORSOGRILL AND WILL REMAIN SO UNLESS OTHERWISE AGREED BY THE CLIENT AND FINAL PRODUCERS OF THE DRAWING.		SCALA SCALE 1/15



PANNELLO
 DIMENSIONI h. 1230x2505
 MAGLIA 200x50
 TONDINO VERTICALE Ø5
 TONDINO ORIZZONTALE Ø5

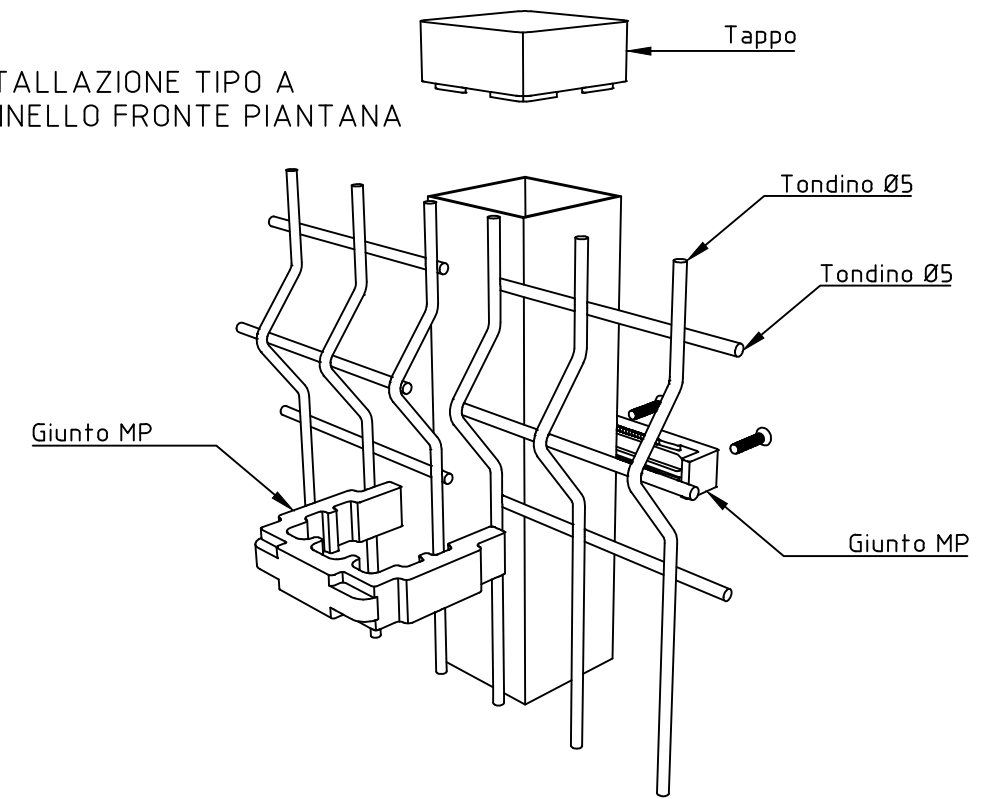
PIANTANA
 DIMENSIONI h. 1480 (da inghisare)
 DIMENSIONI h. 1280 (con piastra di base)
 TUBOLARE 60x60

TOLLERANZA TONDINO +0-0.2

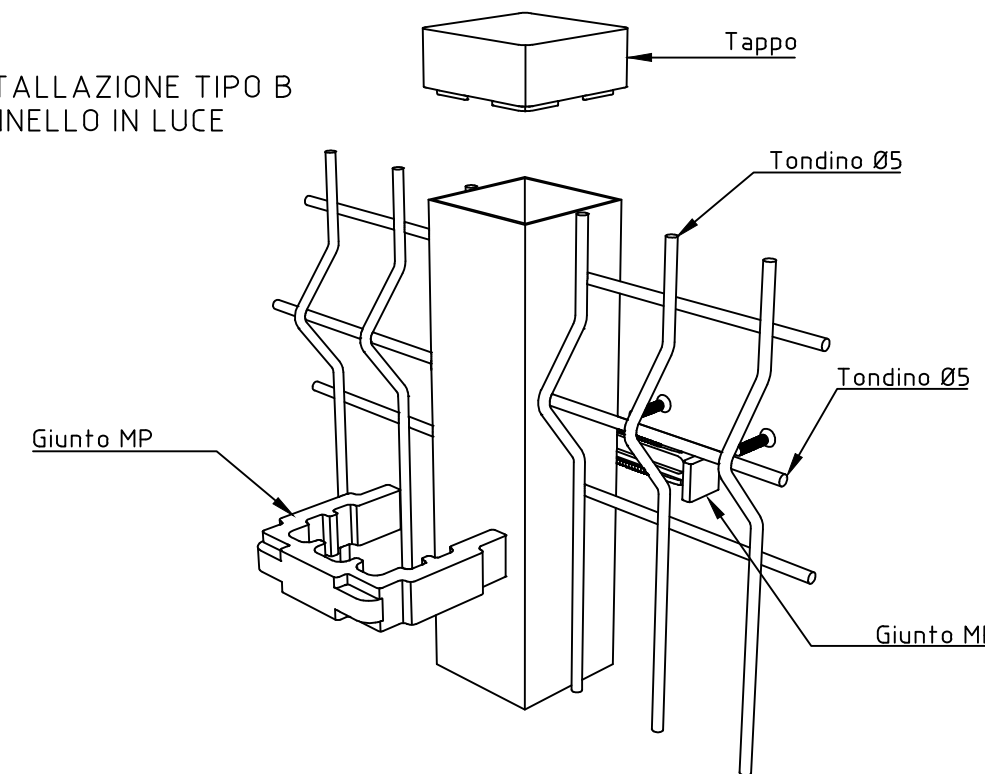


DISPONIBILE CON PIASTRA DI BASE
 DIMENSIONI PIASTRA: 150x80x5 DOTATA DI N°4 FORI Ø10.5

INSTALLAZIONE TIPO A
 PANNELLO FRONTE PIANTANA



INSTALLAZIONE TIPO B
 PANNELLO IN LUCE



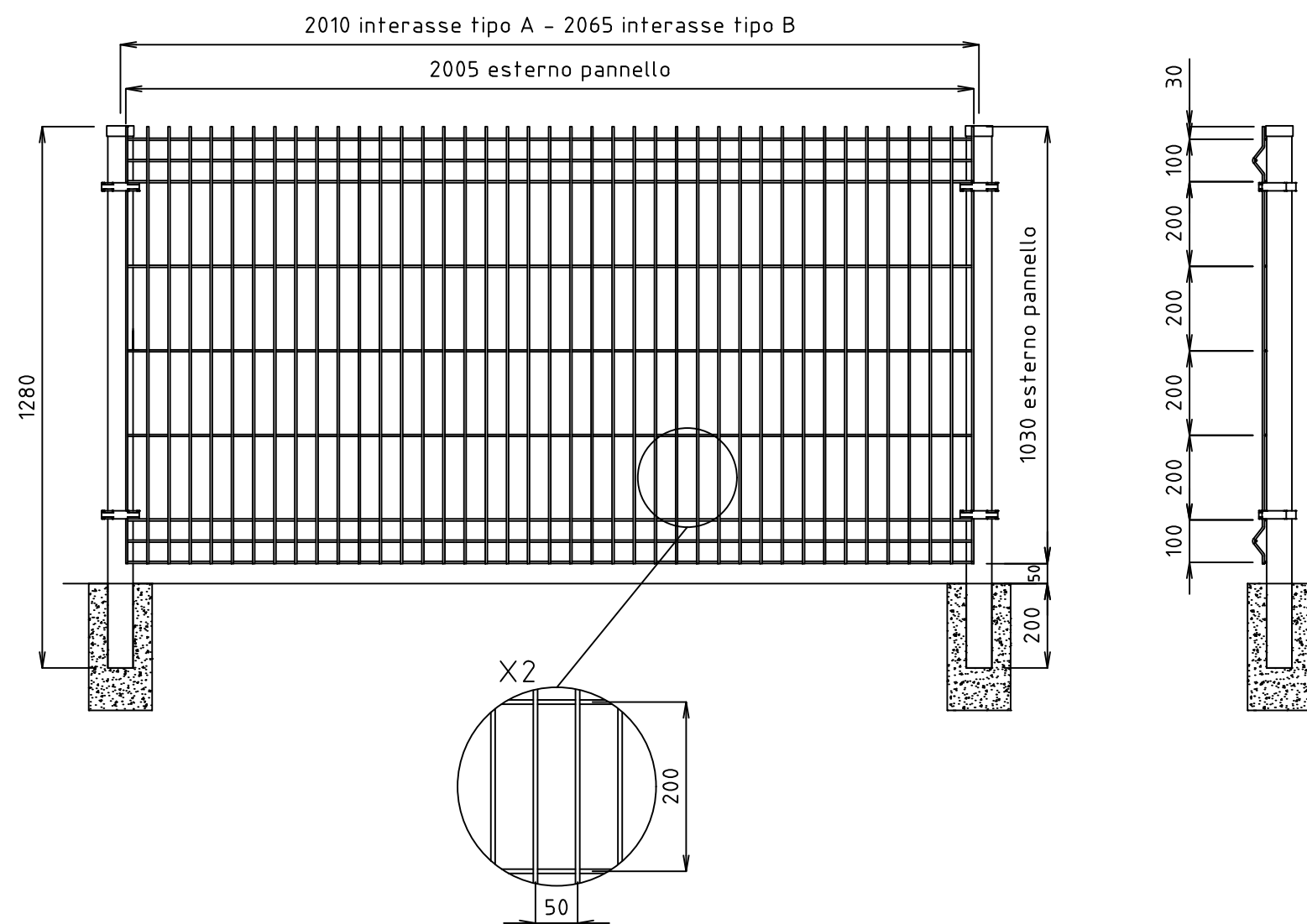
REVISIONE	DATA/DATE	DESCRIZIONE/DESCRIPTION	DIS./PREPARED	APPROV./APPROVED
1	01-06-2021	MODIFICA PIASTRA DI BASE		RIGAMONTI
0	09-11-2011	PRIMA EMISSIONE		ARENSI

	RECINTA N/L PANNELLO h.1230x2505 mm PIANTANA 60x60 h.1480 mm	DIS.N°/DWG.N° RCNL007	FOGLIO SHEET 1
	CLIENTE CUSTOMER Nuova Defim - Orsogrill	REVISIONE/REVISED 01	COMM. JOB

22040 ANZANO DEL PARCO (CO) - Italia
 Tel. +39 031 33521 - Fax. +39 031 3352138
 www.nuovadefim.com e-mail: info@nuovadefim.com

QUESTO DISEGNO E' DI PROPRIETA' NUOVA DEFIM - ORSOGRILL ED E' VINCOLATO SECONDO LE NORME DI LEGGE.
 THIS DRAWING IS THE PROPERTY OF NUOVA DEFIM - ORSOGRILL AND WILL REMAIN ITS PROPERTY TO THE FULL AND FINAL PROVISIONS OF THE LAW.

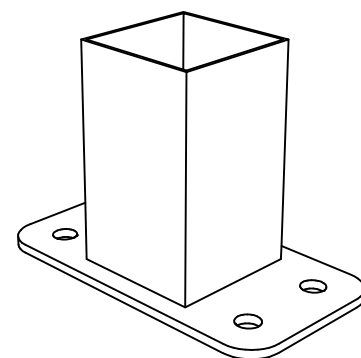
Disegno eseguito con CAD. Non Revisare manualmente./Drawing made by CAD. Do not modify manually.



PANNELLO
 DIMENSIONI h. 1030x2005
 MAGLIA 200x50
 TONDINO VERTICALE Ø5
 TONDINO ORIZZONTALE Ø5

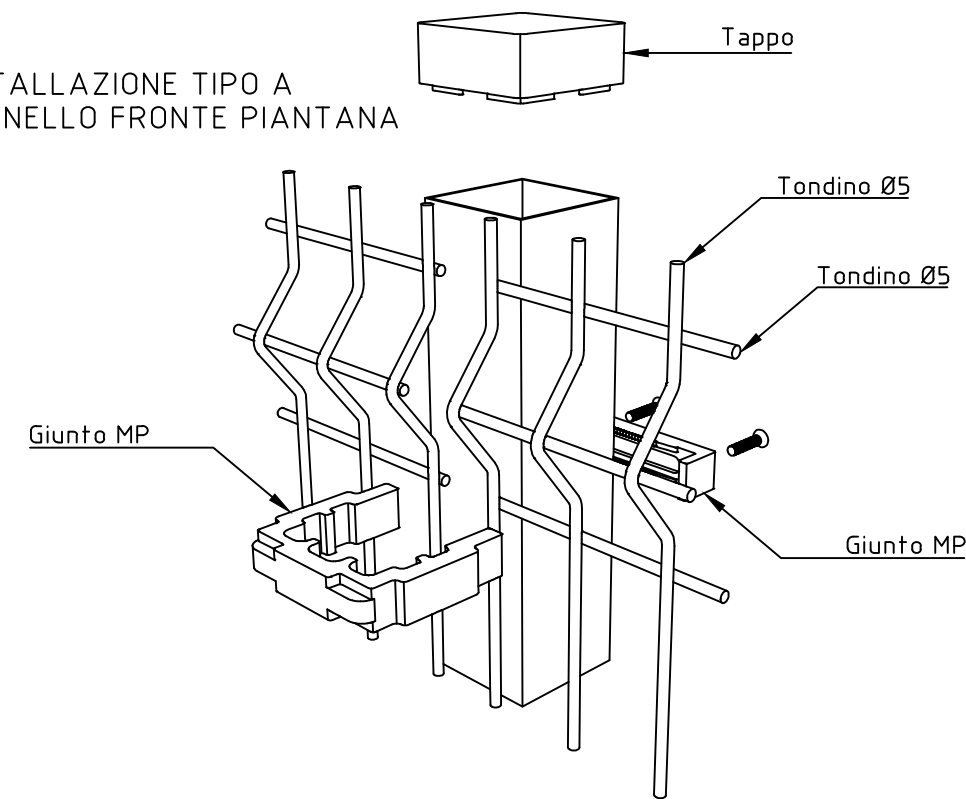
PIANTANA
 DIMENSIONI h. 1280 (da inghisare)
 DIMENSIONI h. 1080 (con piastra di base)
 TUBOLARE 60x60

TOLLERANZA TONDINO +0-0.2

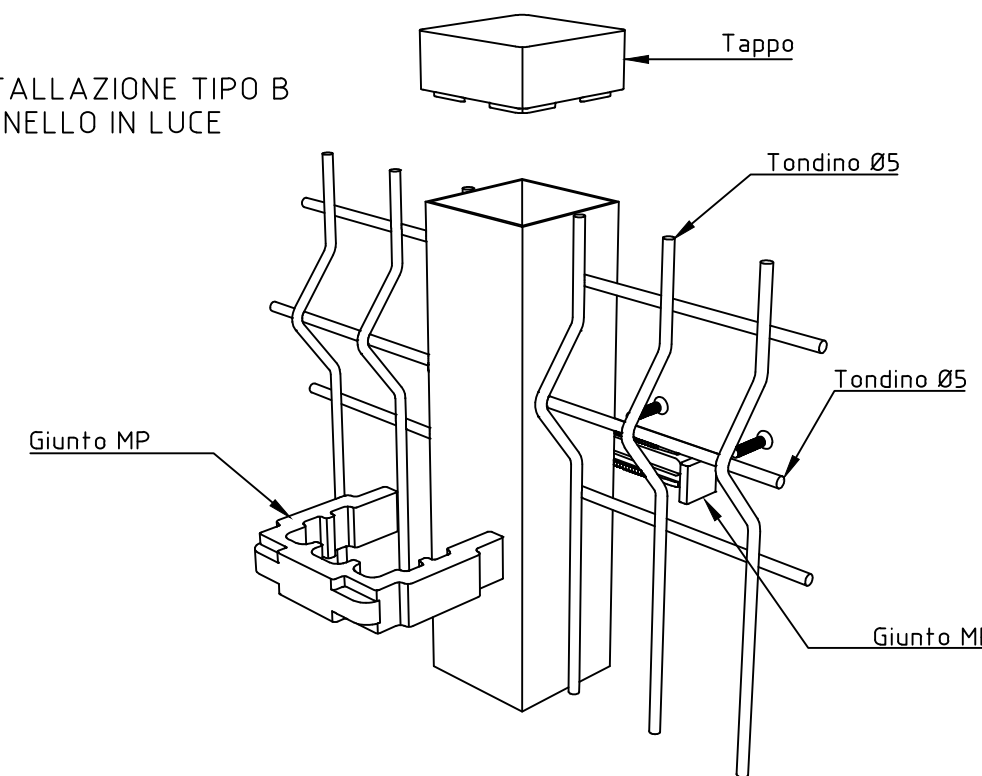


DISPONIBILE CON PIASTRA DI BASE
 DIMENSIONI PIASTRA: 150x80x5 DOTATA DI N°4 FORI Ø10.5

INSTALLAZIONE TIPO A
 PANNELLO FRONTE PIANTANA



INSTALLAZIONE TIPO B
 PANNELLO IN LUCE



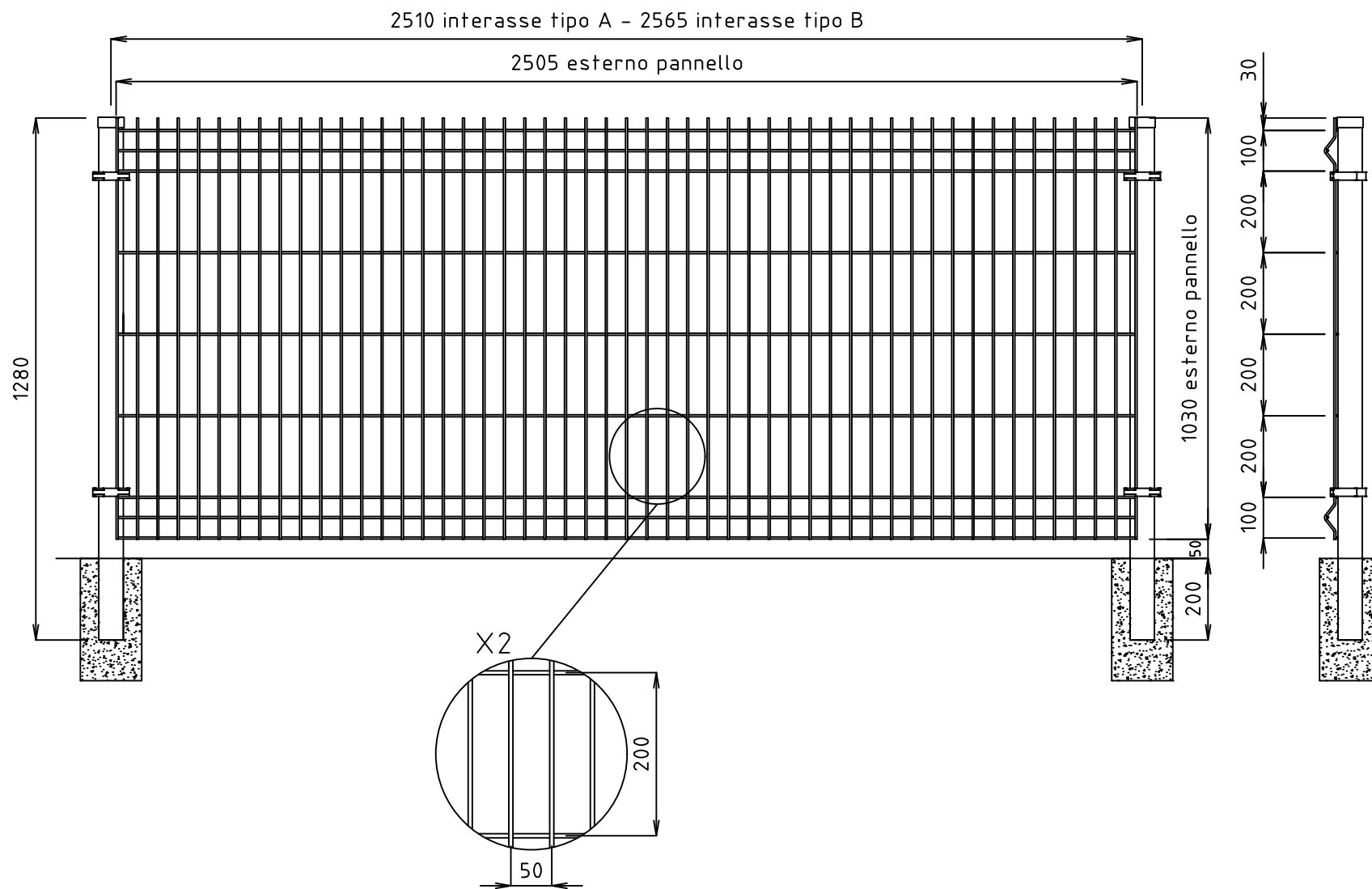
REVISIONE	DATA/DATE	DESCRIZIONE/DESCRIPTION	DIS./PREPARED	APPROV./APPROVED
1	01-06-2021	MODIFICA PIASTRA DI BASE		RIGAMONTI
0	09-11-2011	PRIMA EMISSIONE		ARENSI

	RECINTA N/L PANNELLO h.1030x2005 mm PIANTANA 60x60 h.1280 mm	DIS.N°/DWG.N° RCNL009	FOGLIO SHEET 1
	CLIENTE CUSTOMER Nuova Defim - Orsogrill	REVISIONE/REVISED 01	COMM. JOB SCALE 1/15

22040 ANZANO DEL PARCO (CO) - Italia
 Tel. +39 031 33521 - Fax. +39 031 3352138
 www.nuovadefim.com e-mail: info@nuovadefim.com

QUESTO DISEGNO E' DI PROPRIETA' NUOVA DEFIM - ORSOGRILL ED E' VINCOLATO SECONDO LE NORME DI LEGGE.
 THIS DRAWING IS THE PROPERTY OF NUOVA DEFIM - ORSOGRILL AND WILL REMAIN ITS RIGHTS ACCORDING TO THE CIVIL AND PENAL PROVISIONS OF THE LAW.

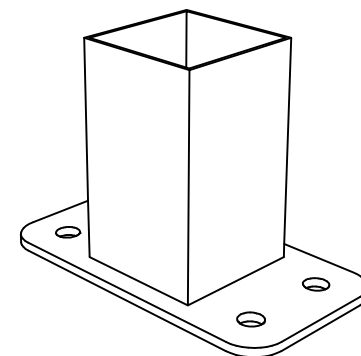
Disegno eseguito con CAD. Non Revisare manualmente./Drawing made by CAD. Do not modify manually.



PANNELLO
 DIMENSIONI h. 1030x2505
 MAGLIA 200x50
 TONDINO VERTICALE Ø5
 TONDINO ORIZZONTALE Ø5

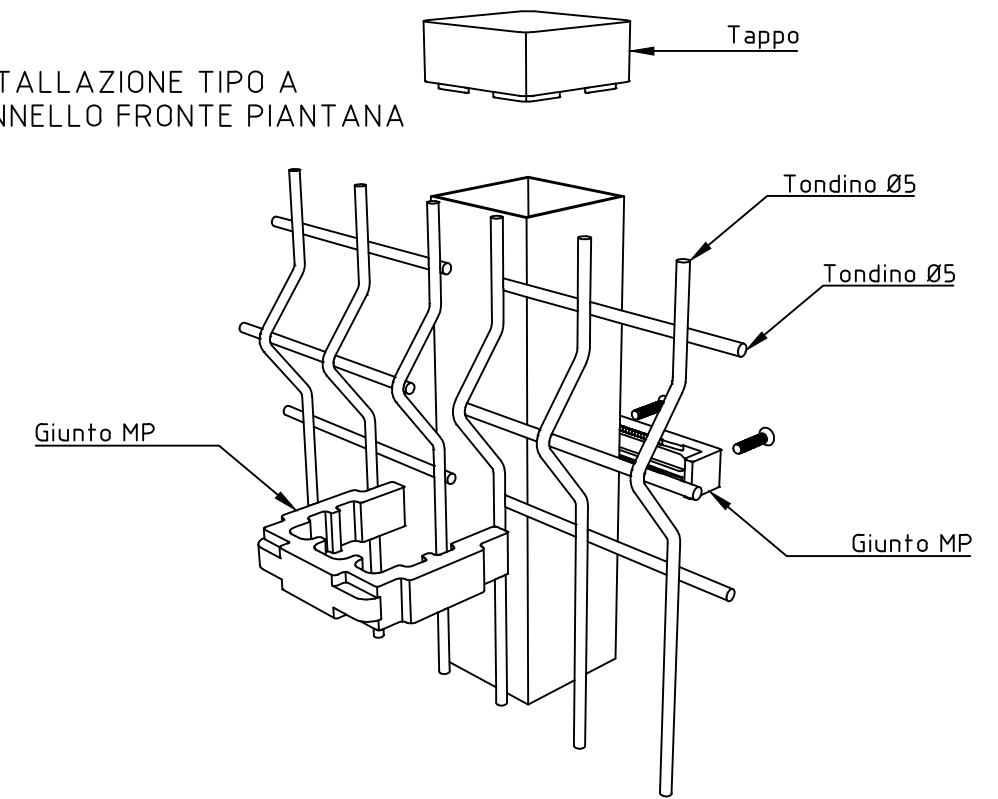
PIANTANA
 DIMENSIONI h. 1280 (da inghisare)
 DIMENSIONI h. 1080 (con piastra di base)
 TUBOLARE 60x60

TOLLERANZA TONDINO +0-0.2

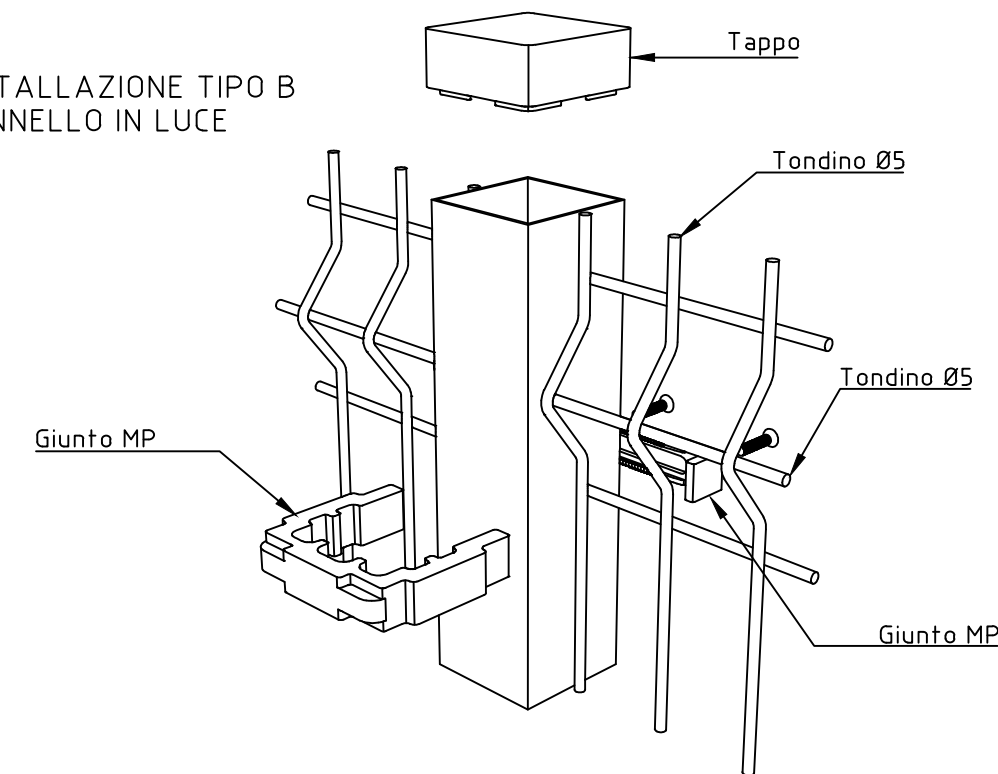


DISPONIBILE CON PIASTRA DI BASE
 DIMENSIONI PIASTRA: 150x80x5 DOTATA DI N°4 FORI Ø10.5

INSTALLAZIONE TIPO A
 PANNELLO FRONTE PIANTANA



INSTALLAZIONE TIPO B
 PANNELLO IN LUCE



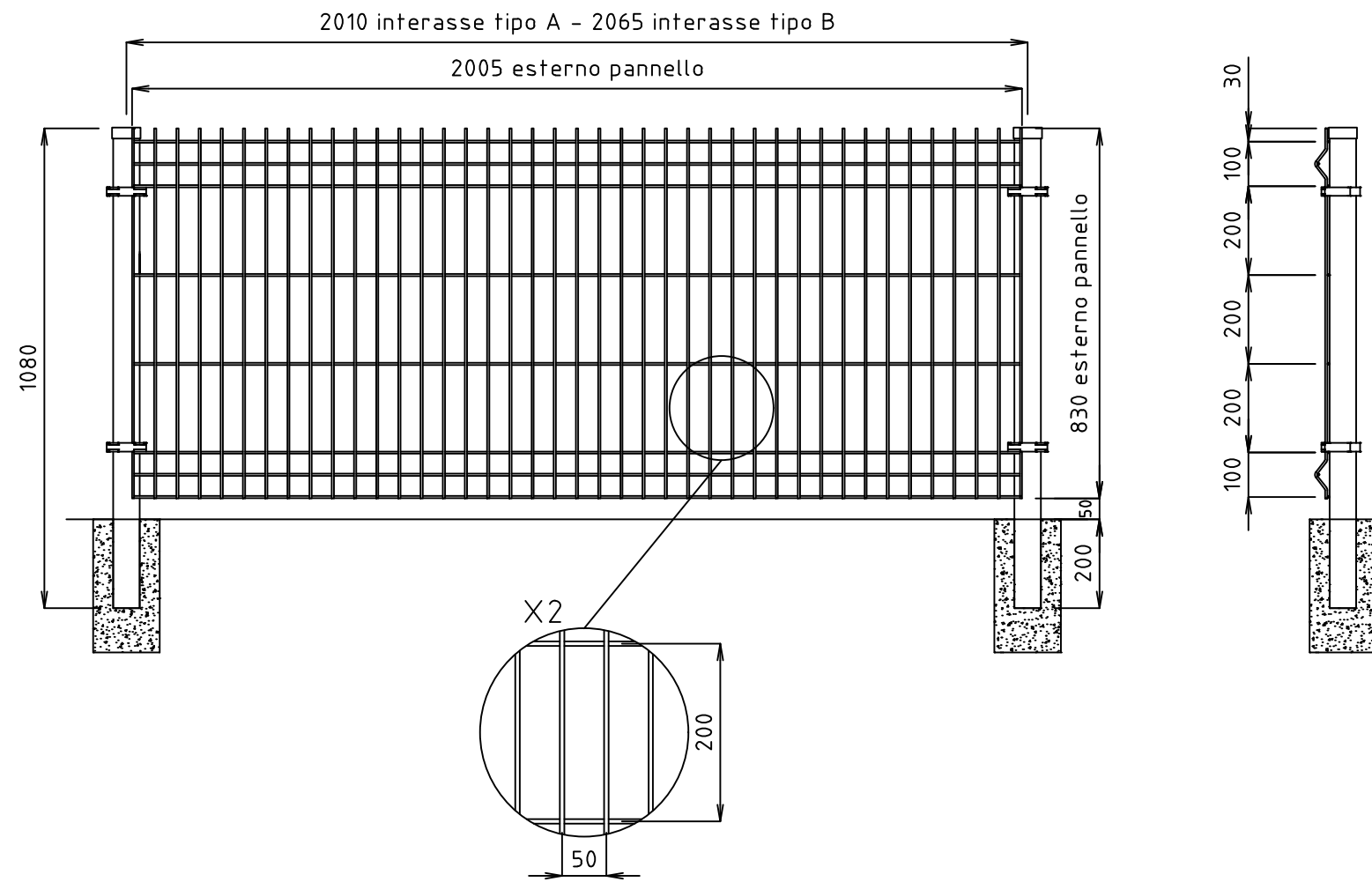
REVISIONE	DATA/DATE	DESCRIZIONE/DESCRIPTION	DIS./PREPARED	APPROV./APPROVED
1	01-06-2021	MODIFICA PIASTRA DI BASE		RIGAMONTI
0	09-11-2011	PRIMA EMISSIONE		ARENSI

	RECINTHA N/L PANNELLO h.1030x2505 mm PIANTANA 60x60 h.1280 mm	DIS.N°/DWG.N° RCNL011	FOGLIO SHEET 1
	CLIENTE CUSTOMER Nuova Defim - Orsogrill	REVISIONE/REVISED 1	COMM. JOB

22040 ANZANO DEL PARCO (CO) - Italia
 Tel. +39 031 33521 - Fax. +39 031 3352138
 www.nuovadefim.com e-mail: info@nuovadefim.com

QUESTO DISEGNO E' DI PROPRIETA' NUOVA DEFIM - ORSOGRILL ED E' VINCOLATO SECONDO LE NORME DI LEGGE.
 THIS DRAWING IS THE PROPERTY OF NUOVA DEFIM - ORSOGRILL AND WILL REMAIN ITS PROPERTY IN ALL CIRCUMSTANCES.

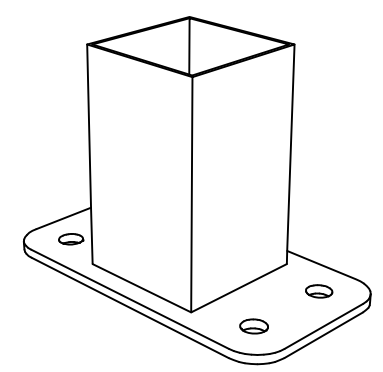
Disegno eseguito con CAD. Non Revisionare manualmente./Drawing made by CAD. Do not modify manually.



PANNELLO
 DIMENSIONI h. 830x2005
 MAGLIA 200x50
 TONDINO VERTICALE Ø5
 TONDINO ORIZZONTALE Ø5

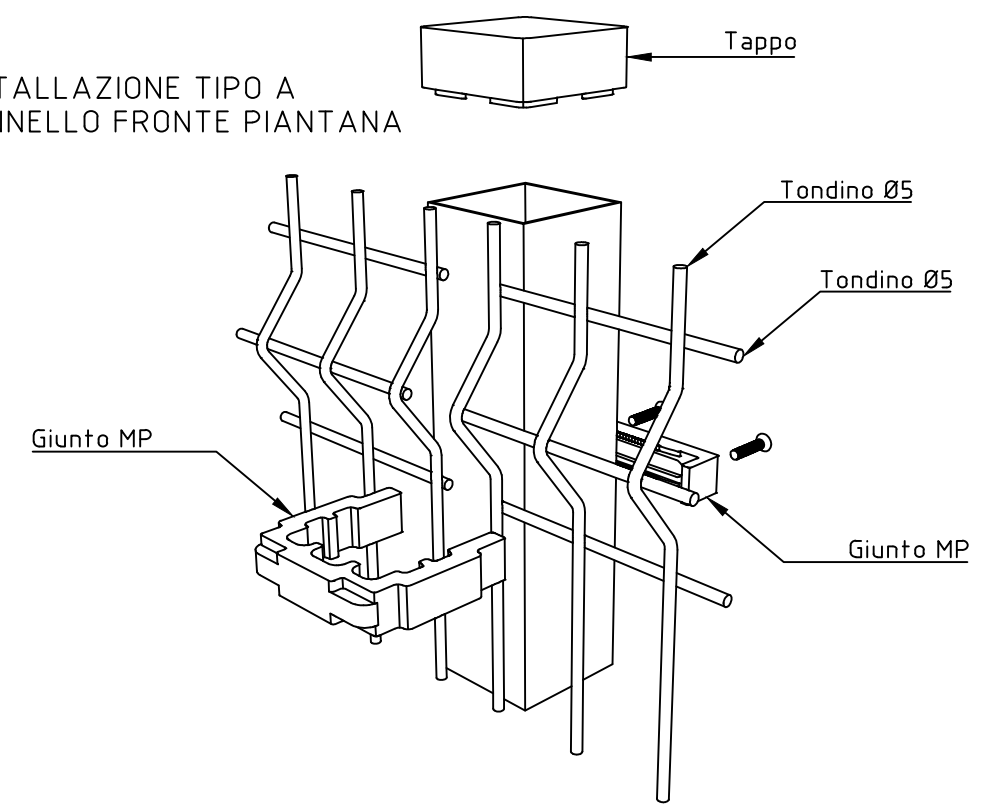
PIANTANA
 DIMENSIONI h. 1080 (da inghisare)
 DIMENSIONI h. 880 (con piastra di base)
 TUBOLARE 60x60

TOLLERANZA TONDINO +0-0.2

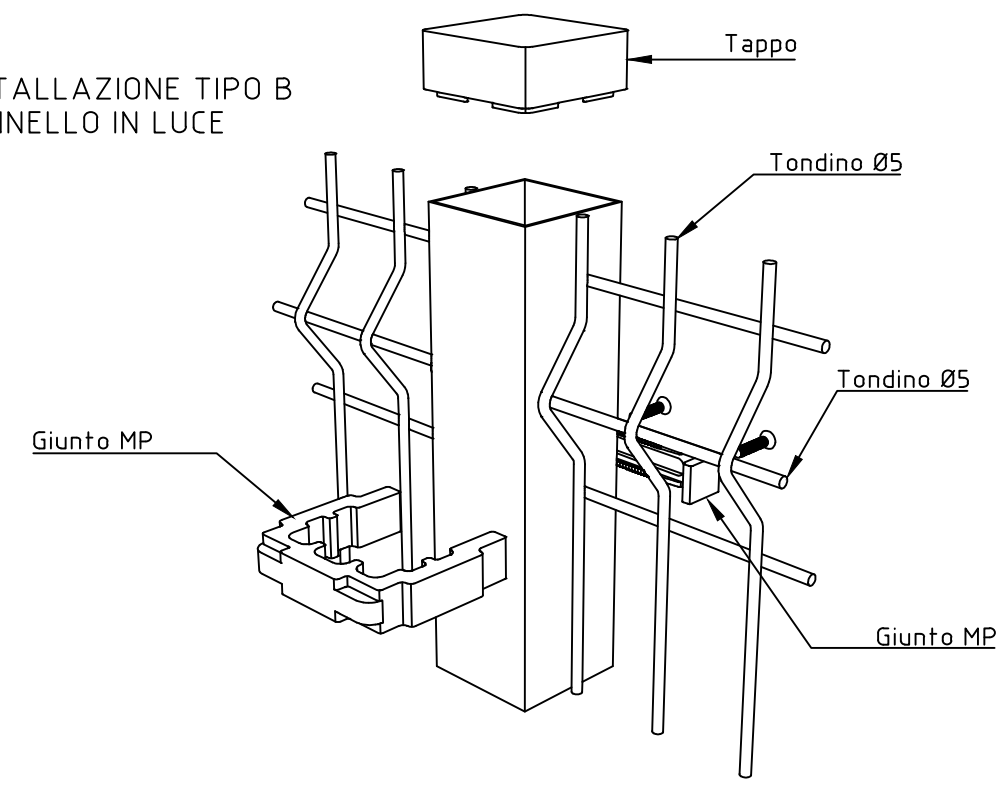



DISPONIBILE CON PIASTRA DI BASE
 DIMENSIONI PIASTRA: 150x80x5 DOTATA DI N°4 FORI Ø10.5

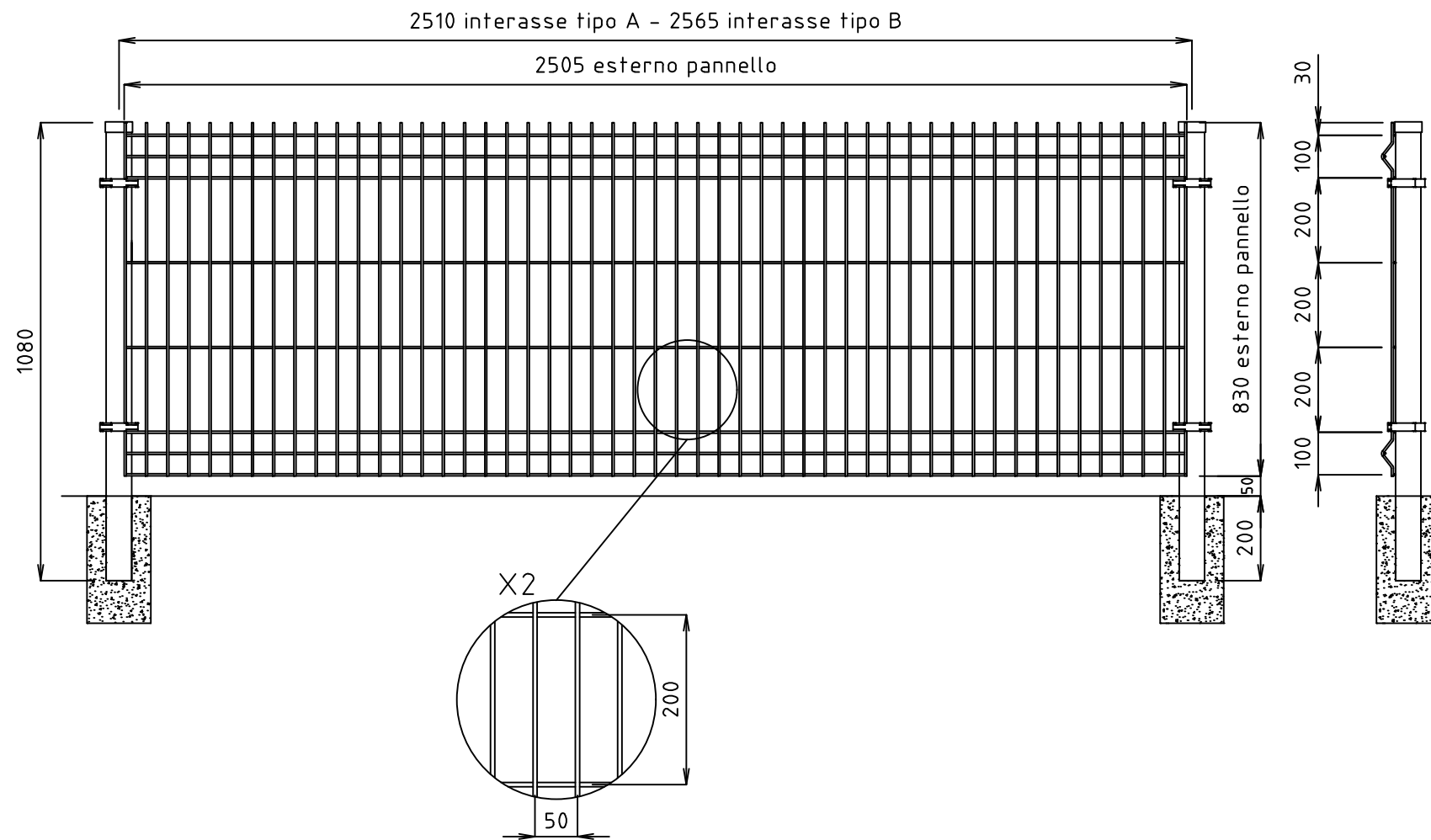
INSTALLAZIONE TIPO A
 PANNELLO FRONTE PIANTANA



INSTALLAZIONE TIPO B
 PANNELLO IN LUCE



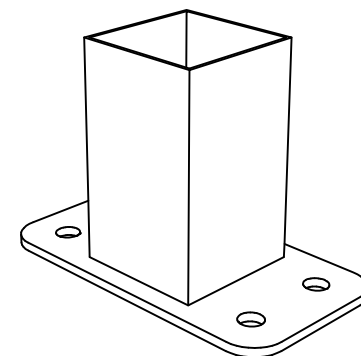
1	01-06-2021	MODIFICA PIASTRA DI BASE	RIGAMONTI	
0	09-11-2011	PRIMA EMISSIONE	ARENSI	
REVISIONE REVISION	DATA/DATE	DESCRIZIONE/DESCRIPTION	DIS./PREPARED	APPROV./APPROVED
		RECINTHA N/L PANNELLO h.830x2005 mm PIANTANA 60x60 h.1080 mm	DIS.N°/DWG.N° RCNL013	FOGLIO SHEET 1
CLIENTE CUSTOMER		Nuova Defim - Orsogrill		COMM. JOB
22040 ANZANO DEL PARCO (CO) - Italia Tel. +39 031 33521 - Fax. +39 031 3352138 www.nuovadefim.com e-mail: info@nuovadefim.com		QUESTO DISEGNO E' DI PROPRIETA' NUOVA DEFIM - ORSOGRILL ED E' VINCOLATO SECONDO LE NORME DI LEGGE. THIS DRAWING IS THE PROPERTY OF NUOVA DEFIM - ORSOGRILL AND WILL REMAIN ITS RIGHTS ACCORDING TO THE CIVIL AND PENAL PROVISIONS OF THE LAW.		SCALA SCALE 1/15



PANNELLO
 DIMENSIONI h. 830x2505
 MAGLIA 200x50
 TONDINO VERTICALE Ø5
 TONDINO ORIZZONTALE Ø5

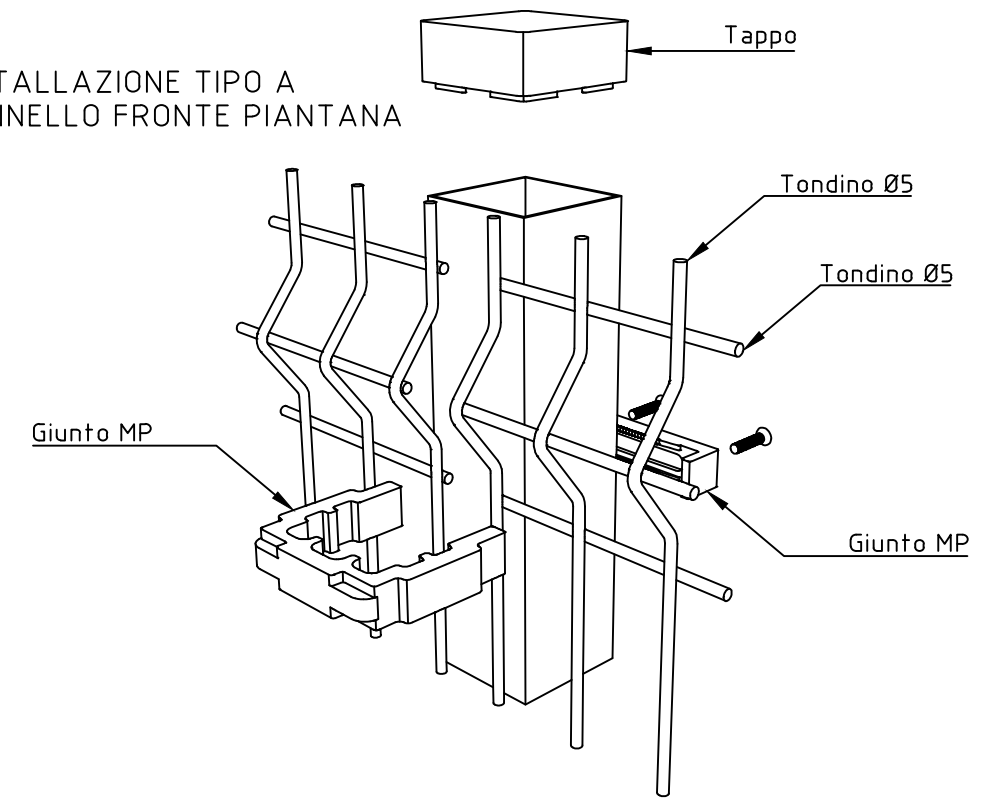
PIANTANA
 DIMENSIONI h. 1080 (da inghisare)
 DIMENSIONI h. 880 (con piastra di base)
 TUBOLARE 60x60

TOLLERANZA TONDINO +0-0.2

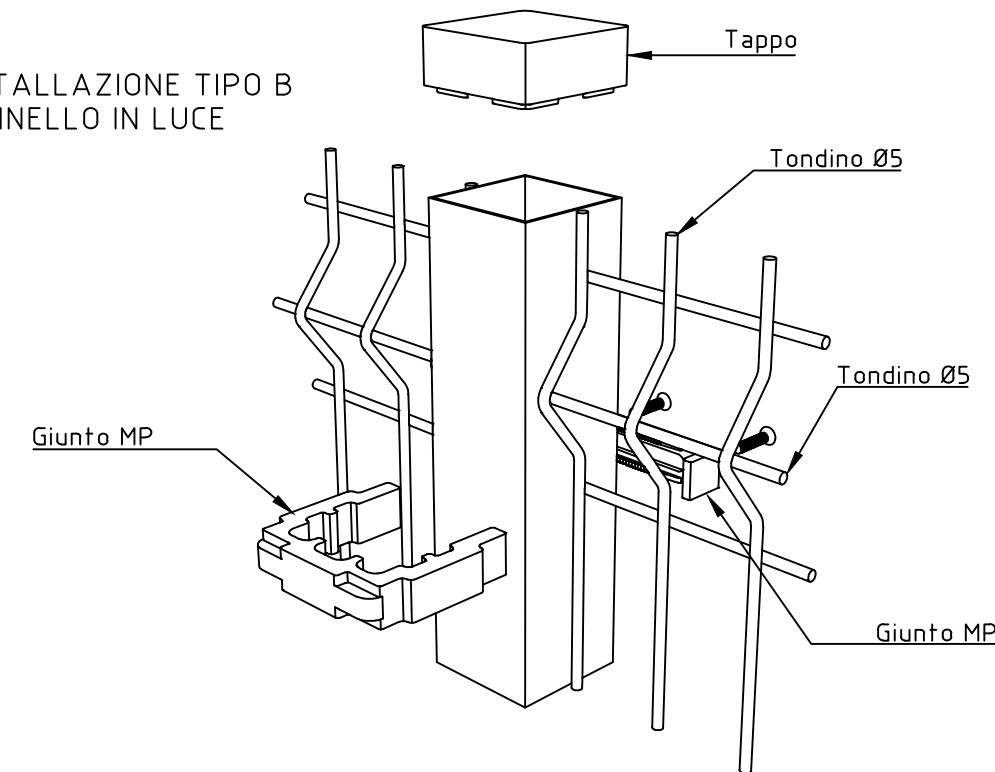


DISPONIBILE CON PIASTRA DI BASE
 DIMENSIONI PIASTRA: 150x80x5 DOTATA DI N°4 FORI Ø10.5

INSTALLAZIONE TIPO A
 PANNELLO FRONTE PIANTANA



INSTALLAZIONE TIPO B
 PANNELLO IN LUCE



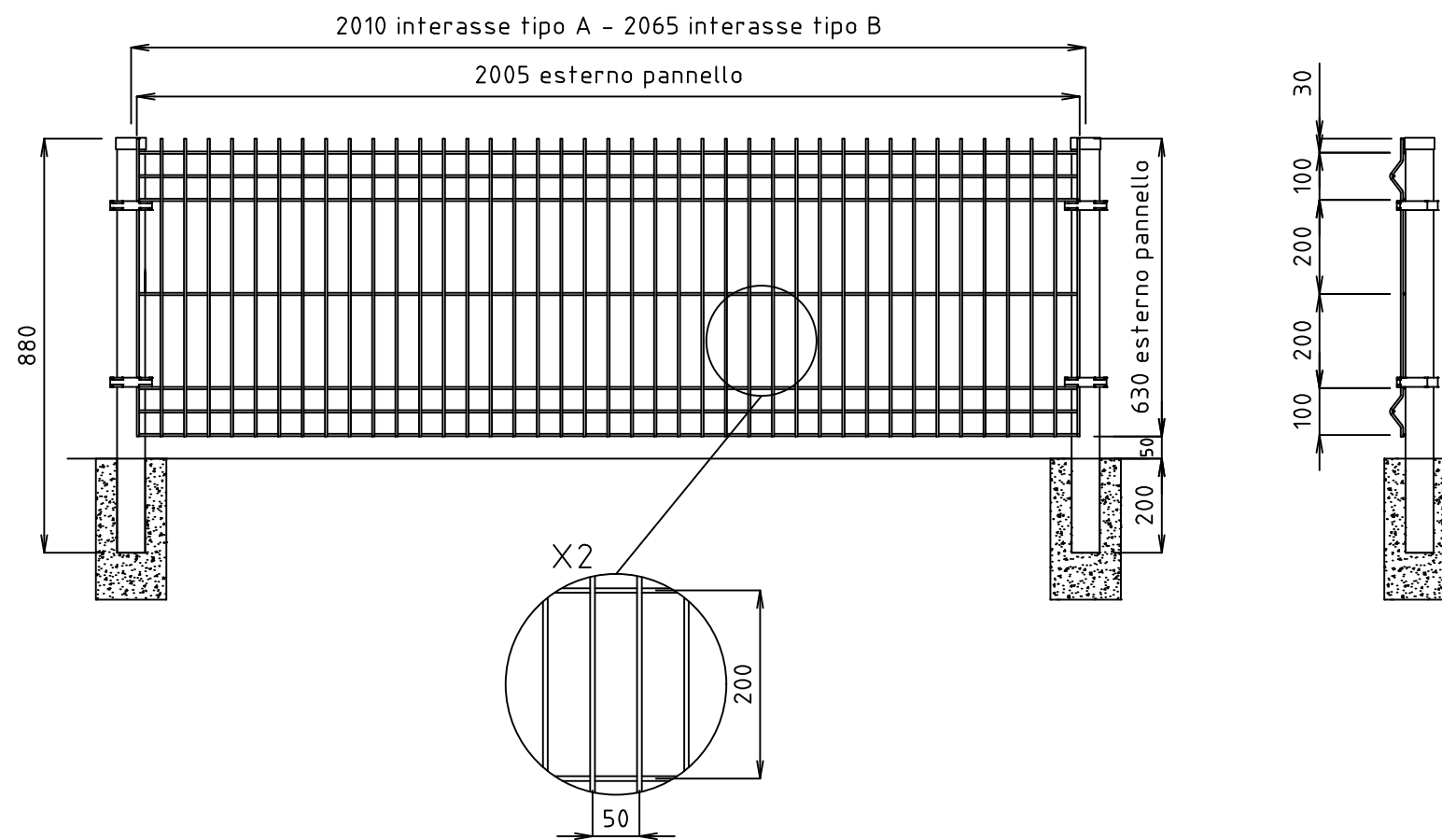
REVISIONE	DATA/DATE	DESCRIZIONE/DESCRIPTION	DIS./PREPARED	APPROV./APPROVED
1	01-06-2021	MODIFICA PIASTRA DI BASE		RIGAMONTI
0	09-11-2011	PRIMA EMISSIONE		ARENSI

	RECINTHA N/L PANNELLO h.830x2505 mm PIANTANA 60x60 h.1080 mm	DIS.N°/DWG.N° RCNL015	FOGLIO SHEET 1
	CLIENTE CUSTOMER Nuova Defim - Orsogril	REVISIONE/REVISED 01	COMM. JOB

22040 ANZANO DEL PARCO (CO) - Italia
 Tel. +39 031 33521 - Fax. +39 031 3352138
 www.nuovadefim.com e-mail: info@nuovadefim.com

QUESTO DISEGNO E' DI PROPRIETA' NUOVA DEFIM - ORSOGRIL ED E' VINCOLATO SECONDO LE NORME DI LEGGE.
 THIS DRAWING IS THE PROPERTY OF NUOVA DEFIM - ORSOGRIL AND WILL REMAIN ITS RIGHTS ACCORDING TO THE COI AND PENAL PROVISIONS OF THE LAW.

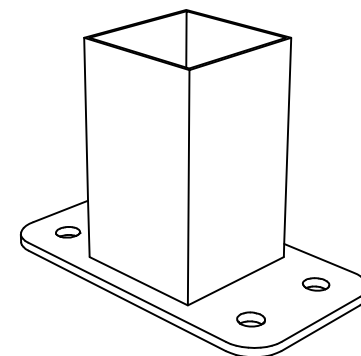
Disegno eseguito con CAD. Non Revisare manualmente./Drawing made by CAD. Do not modify manually.



PANNELLO
 DIMENSIONI h. 630x2005
 MAGLIA 200x50
 TONDINO VERTICALE Ø5
 TONDINO ORIZZONTALE Ø5

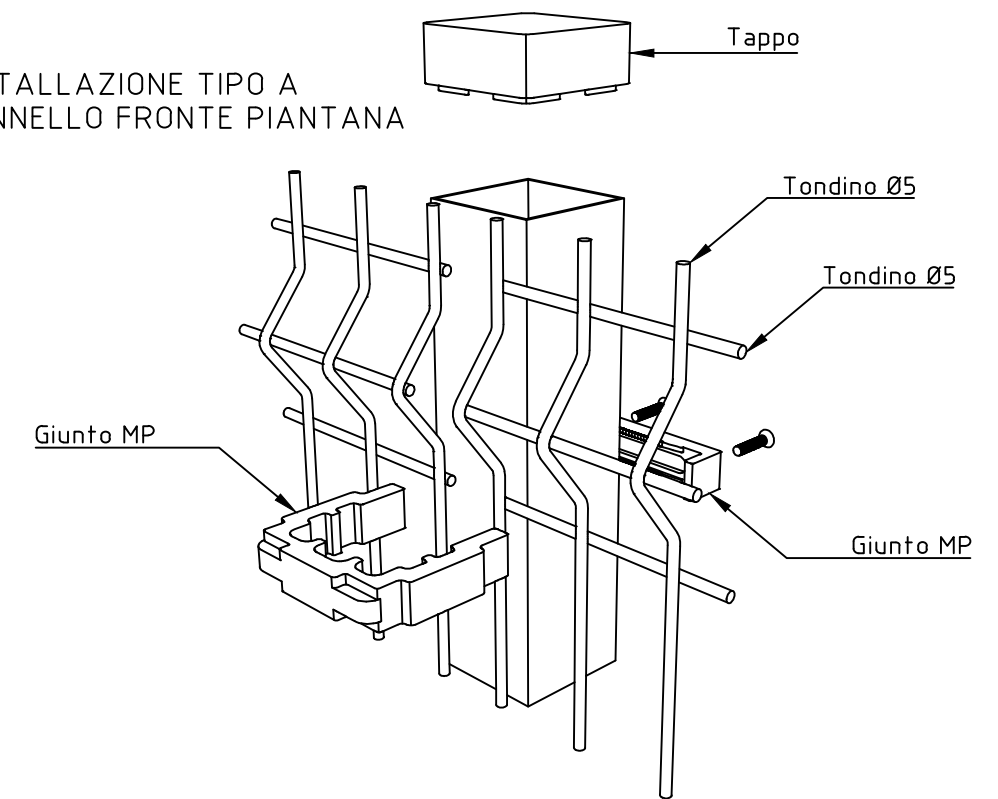
PIANTANA
 DIMENSIONI h. 880 (da inghisare)
 DIMENSIONI h. 680 (con piastra di base)
 TUBOLARE 60x60

TOLLERANZA TONDINO +0-0.2

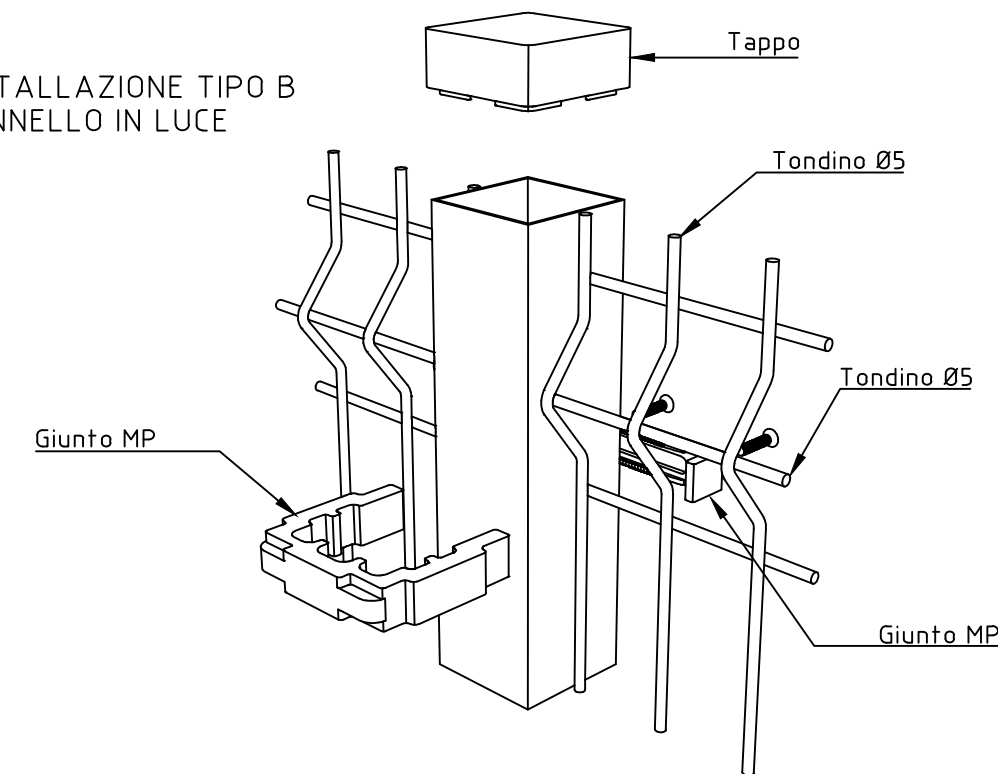


DISPONIBILE CON PIASTRA DI BASE
 DIMENSIONI PIASTRA: 150x80x5 DOTATA DI N°4 FORI Ø10.5

INSTALLAZIONE TIPO A
 PANNELLO FRONTE PIANTANA



INSTALLAZIONE TIPO B
 PANNELLO IN LUCE



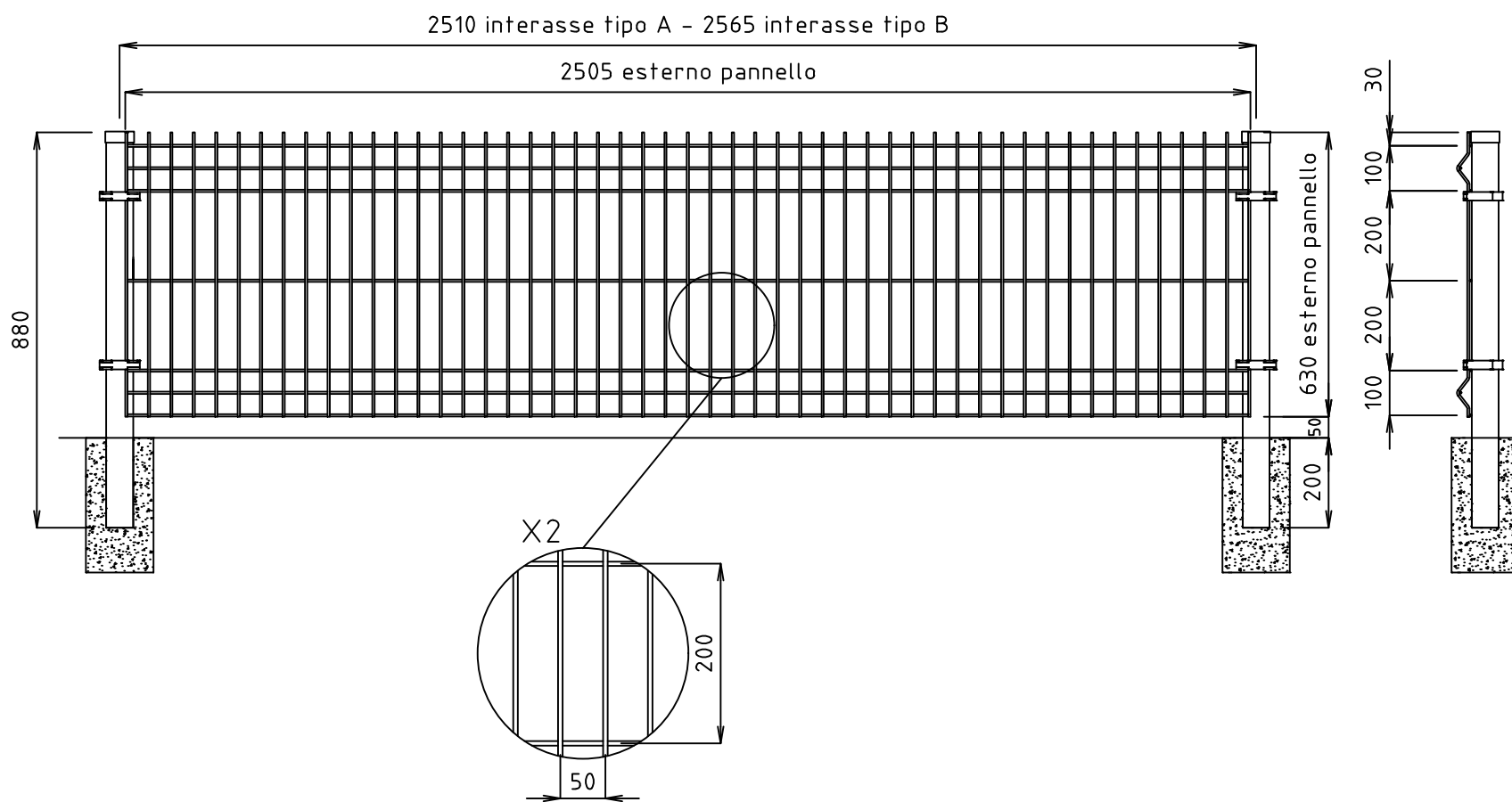
REVISIONE	DATA/DATE	DESCRIZIONE/DESCRIPTION	DIS./PREPARED	APPROV./APPROVED
1	01-06-2021	MODIFICA PIASTRA DI BASE		RIGAMONTI
0	09-11-2011	PRIMA EMISSIONE		ARENSI

	RECINTHA N/L PANNELLO h.630x2005 mm PIANTANA 60x60 h.880 mm	DIS.N°/DWG.N° RCNL017	FOGLIO SHEET 1
	CLIENTE CUSTOMER Nuova Defim - Orsogrill	REVISIONE/REVISED 01	COMM. JOB SCALE 1/15

22040 ANZANO DEL PARCO (CO) - Italia
 Tel. +39 031 33521 - Fax. +39 031 3352138
 www.nuovadefim.com e-mail: info@nuovadefim.com

QUESTO DISEGNO E' DI PROPRIETA' NUOVA DEFIM - ORSOGRILL ED E' VINCOLATO SECONDO LE NORME DI LEGGE.
 THIS DRAWING IS THE PROPERTY OF NUOVA DEFIM - ORSOGRILL AND WILL REMAIN SO UNLESS OTHERWISE AGREED BY THE PARTIES.

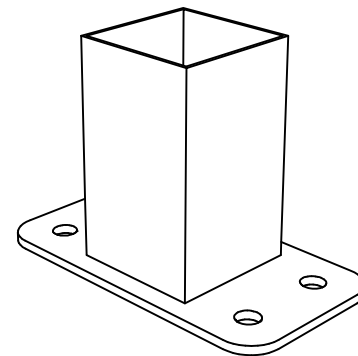
Disegno eseguito con CAD. Non Revisare manualmente./Drawing made by CAD. Do not modify manually.



PANNELLO
 DIMENSIONI h. 630x2505
 MAGLIA 200x50
 TONDINO VERTICALE Ø5
 TONDINO ORIZZONTALE Ø5

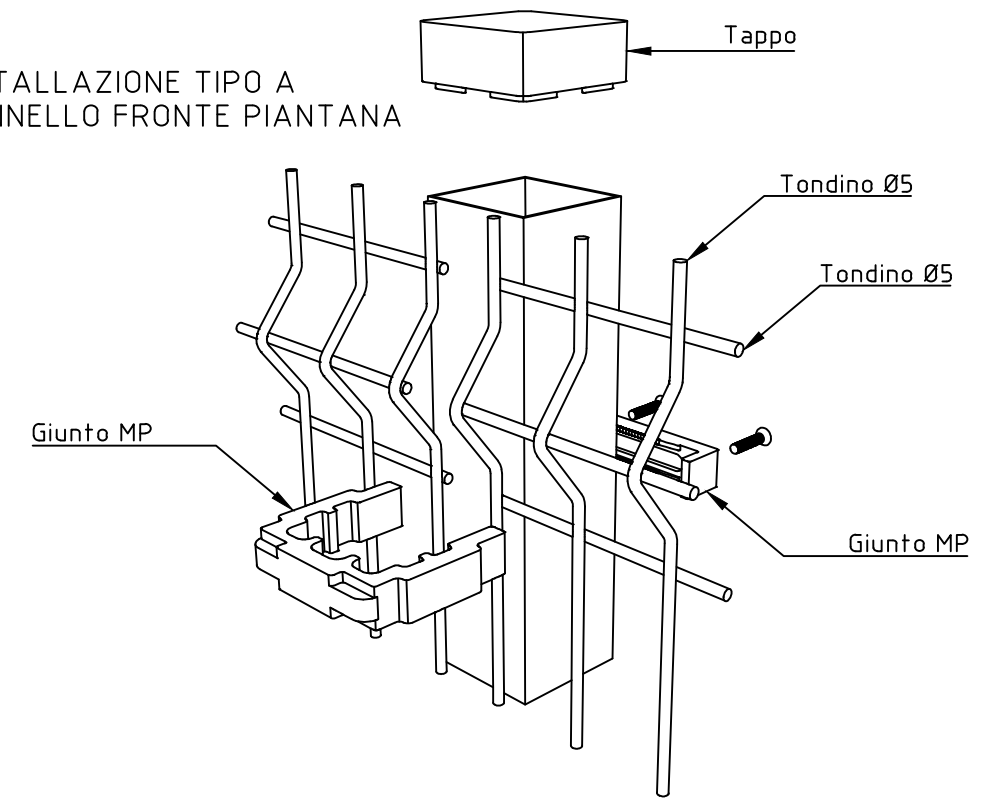
PIANTANA
 DIMENSIONI h. 880 (da inghisare)
 DIMENSIONI h. 680 (con piastra di base)
 TUBOLARE 60x60

TOLLERANZA TONDINO +0-0.2

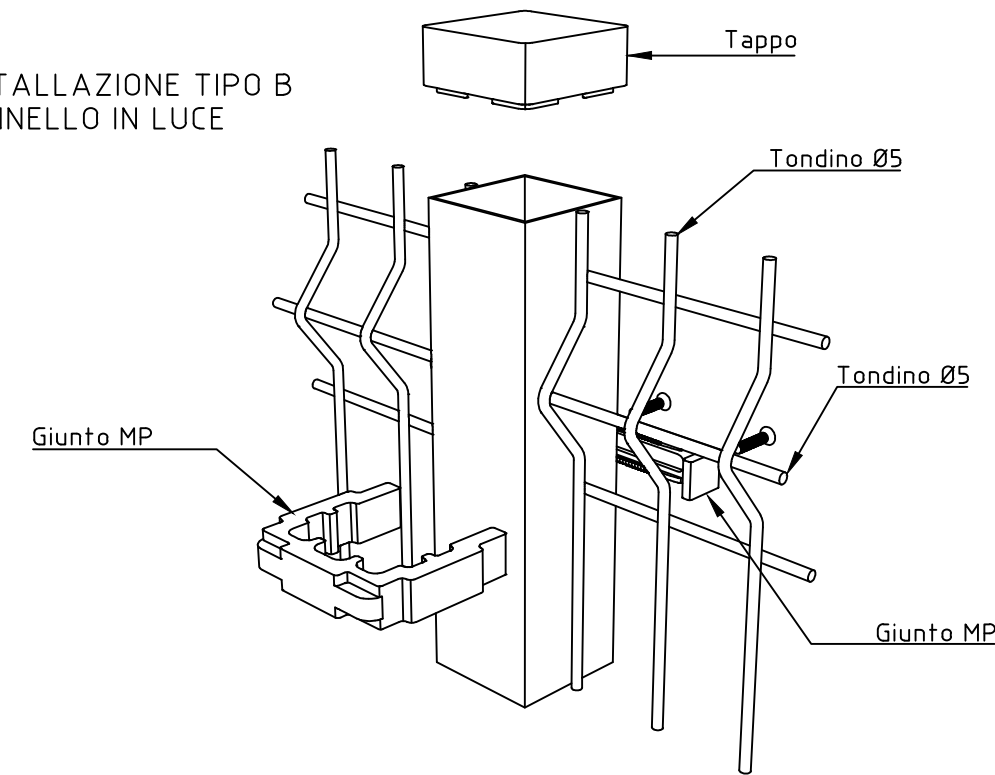


DISPONIBILE CON PIASTRA DI BASE
 DIMENSIONI PIASTRA: 150x80x5 DOTATA DI N°4 FORI Ø10.5

INSTALLAZIONE TIPO A
 PANNELLO FRONTE PIANTANA



INSTALLAZIONE TIPO B
 PANNELLO IN LUCE



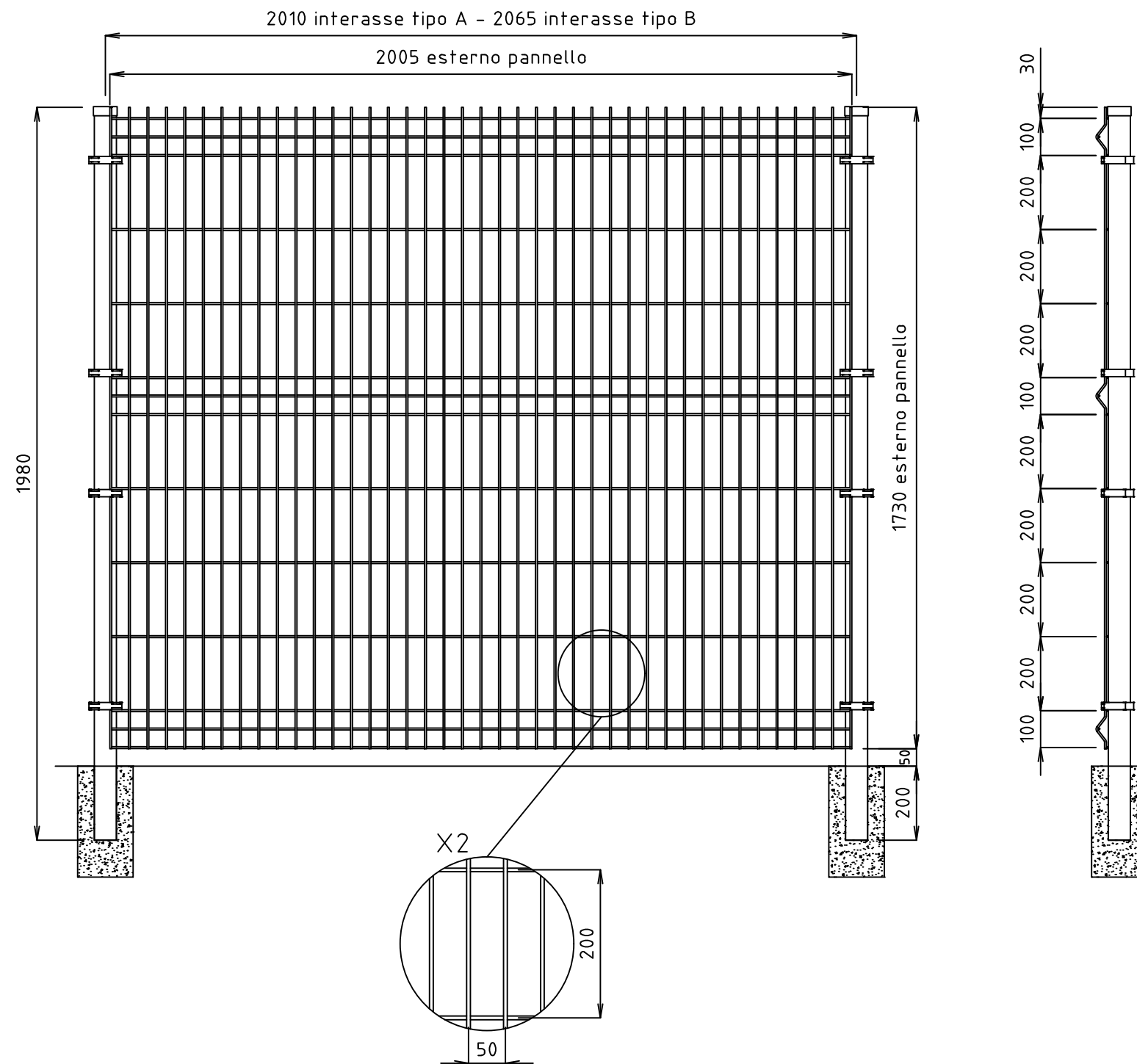
REVISIONE	DATA/DATE	DESCRIZIONE/DESCRIPTION	DIS./PREPARED	APPROV./APPROVED
1	01-06-2021	MODIFICA PIASTRA DI BASE		RIGAMONTI
0	09-11-2011	PRIMA EMISSIONE		ARENSI

	RECINTHA N/L PANNELLO h.630x2505 mm PIANTANA 60x60 h.880 mm	DIS.N°/DWG.N° RCNL019	FOGLIO SHEET 1
	CLIENTE CUSTOMER Nuova Defim - Orsogrill	REVISIONE/REVISED 01	COMM. JOB

22040 ANZANO DEL PARCO (CO) - Italia
 Tel. +39 031 33521 - Fax. +39 031 3352138
 www.nuovadefim.com e-mail: info@nuovadefim.com

QUESTO DISEGNO E' DI PROPRIETA' NUOVA DEFIM - ORSOGRILL ED E' VINCOLATO SECONDO LE NORME DI LEGGE.
 THIS DRAWING IS THE PROPERTY OF NUOVA DEFIM - ORSOGRILL AND WILL REMAIN ITS RIGHTS ACCORDING TO THE CIVIL AND PENAL PROVISIONS OF THE LAW.

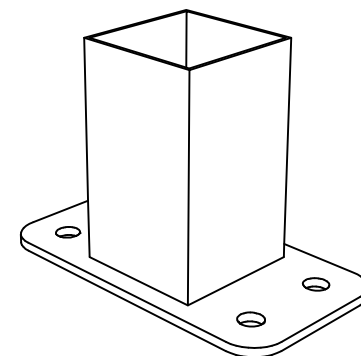
Disegno eseguito con CAD. Non Revisionare manualmente./Drawing made by CAD. Do not modify manually.



PANNELLO
 DIMENSIONI h. 1730x2005
 MAGLIA 200x50
 TONDINO VERTICALE Ø5
 TONDINO ORIZZONTALE Ø5

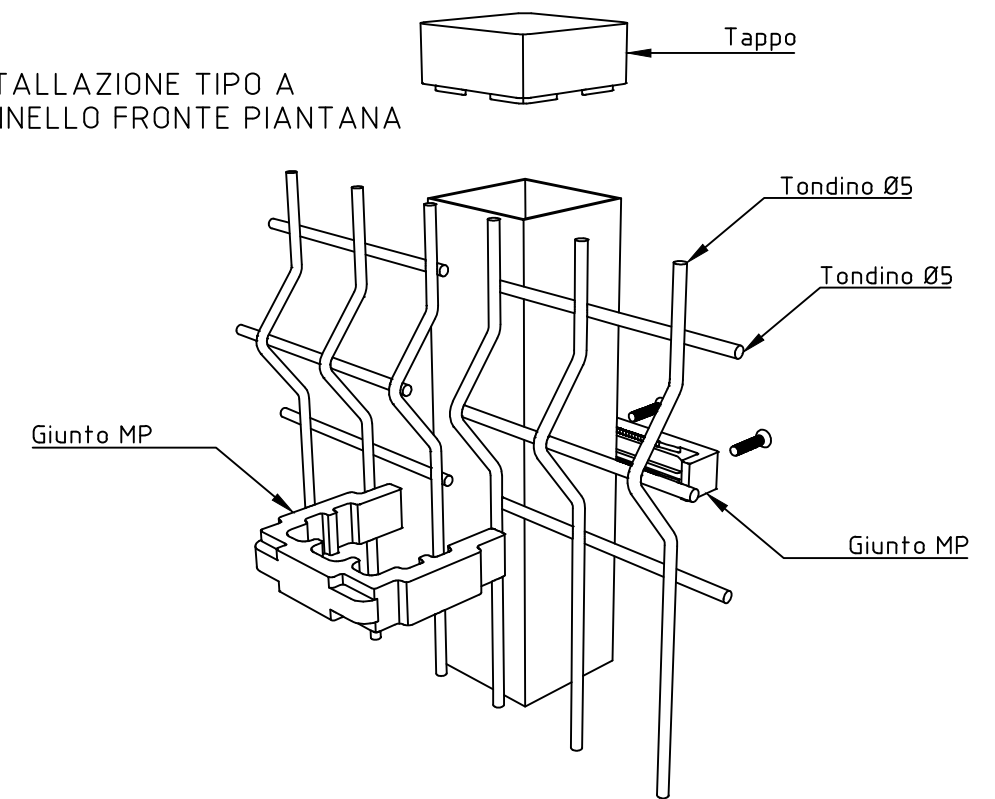
PIANTANA
 DIMENSIONI h. 1980 (da inghisare)
 DIMENSIONI h. 1780 (con piastra di base)
 TUBOLARE 60x60

TOLLERANZA TONDINO +0-0.2

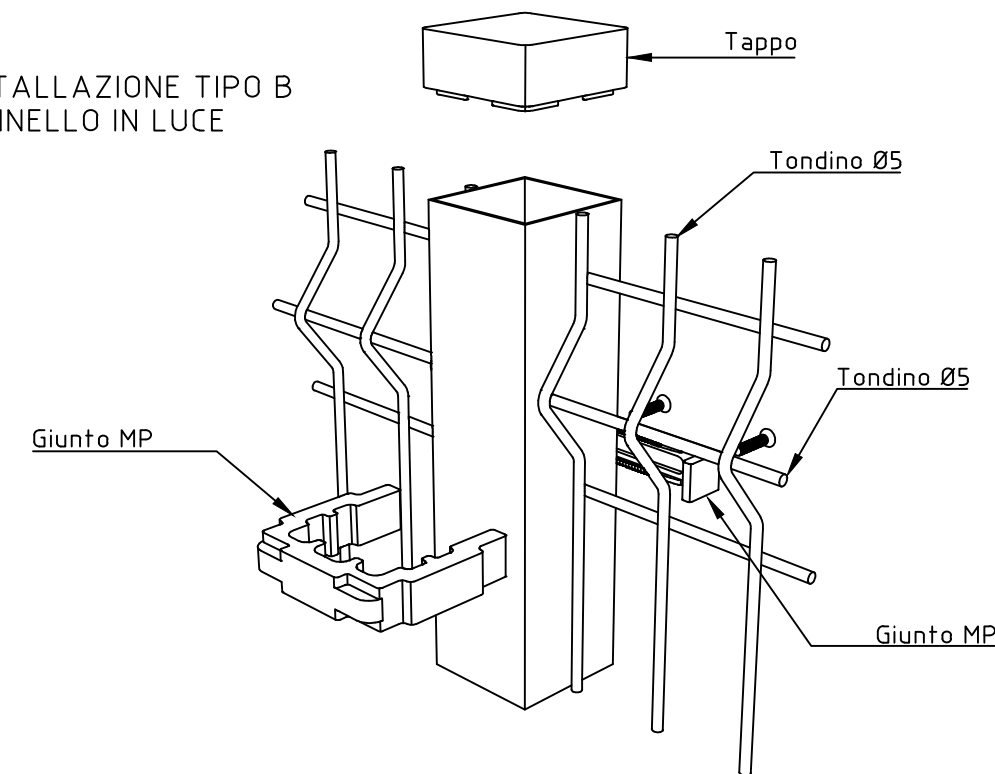


DISPONIBILE CON PIASTRA DI BASE
 DIMENSIONI PIASTRA: 150x80x5 DOTATA DI N°4 FORI Ø10.5

INSTALLAZIONE TIPO A
 PANNELLO FRONTE PIANTANA



INSTALLAZIONE TIPO B
 PANNELLO IN LUCE



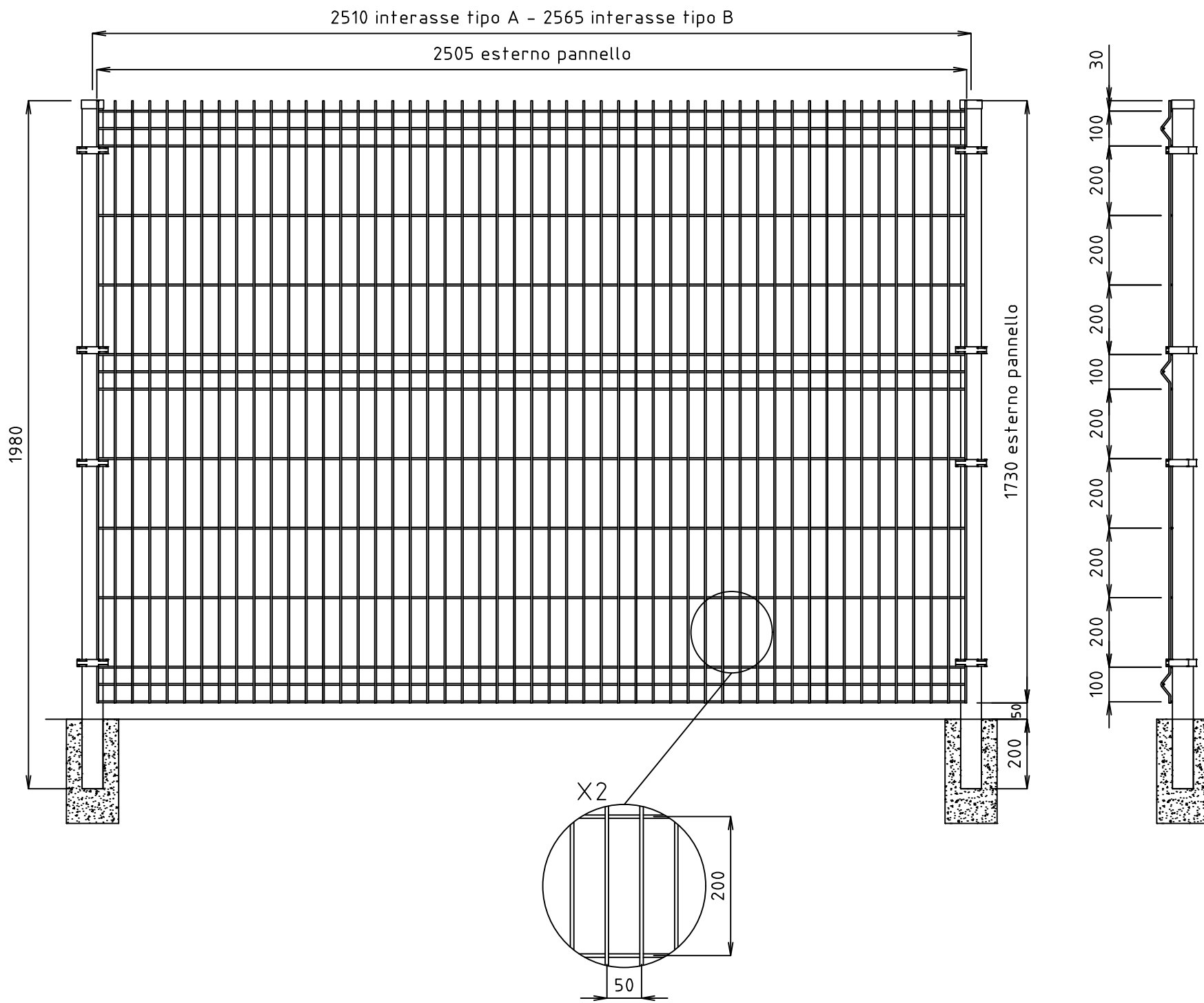
REVISIONE	DATA/DATE	DESCRIZIONE/DESCRIPTION	DIS./PREPARED	APPROV./APPROVED
1	01-06-2021	MODIFICA PIASTRA DI BASE		RIGAMONTI
0	09-11-2011	PRIMA EMISSIONE		ARENSI

	RECINTHA N/L PANNELLO h.1730x2005 mm PIANTANA 60x60 h.1980 mm	DIS.N°/DWG.N° RCNL021	FOGLIO SHEET 1
	CLIENTE CUSTOMER Nuova Defim - Orsogrill	REVISIONE/REVISED 01	COMM. JOB

22040 ANZANO DEL PARCO (CO) - Italia
 Tel. +39 031 33521 - Fax. +39 031 3352138
 www.nuovadefim.com e-mail: info@nuovadefim.com

QUESTO DISEGNO E' DI PROPRIETA' NUOVA DEFIM - ORSOGRILL ED E' VINCOLATO SECONDO LE NORME DI LEGGE.
 THIS DRAWING IS THE PROPERTY OF NUOVA DEFIM - ORSOGRILL AND WILL REMAIN ITS RIGHTS ACCORDING TO THE CIVIL AND PENAL PROVISIONS OF THE LAW.

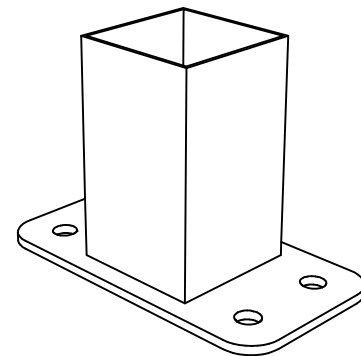
Disegno eseguito con CAD. Non Revisare manualmente./Drawing made by CAD. Do not modify manually.



PANNELLO
 DIMENSIONI h. 1730x2505
 MAGLIA 200x50
 TONDINO VERTICALE Ø5
 TONDINO ORIZZONTALE Ø5

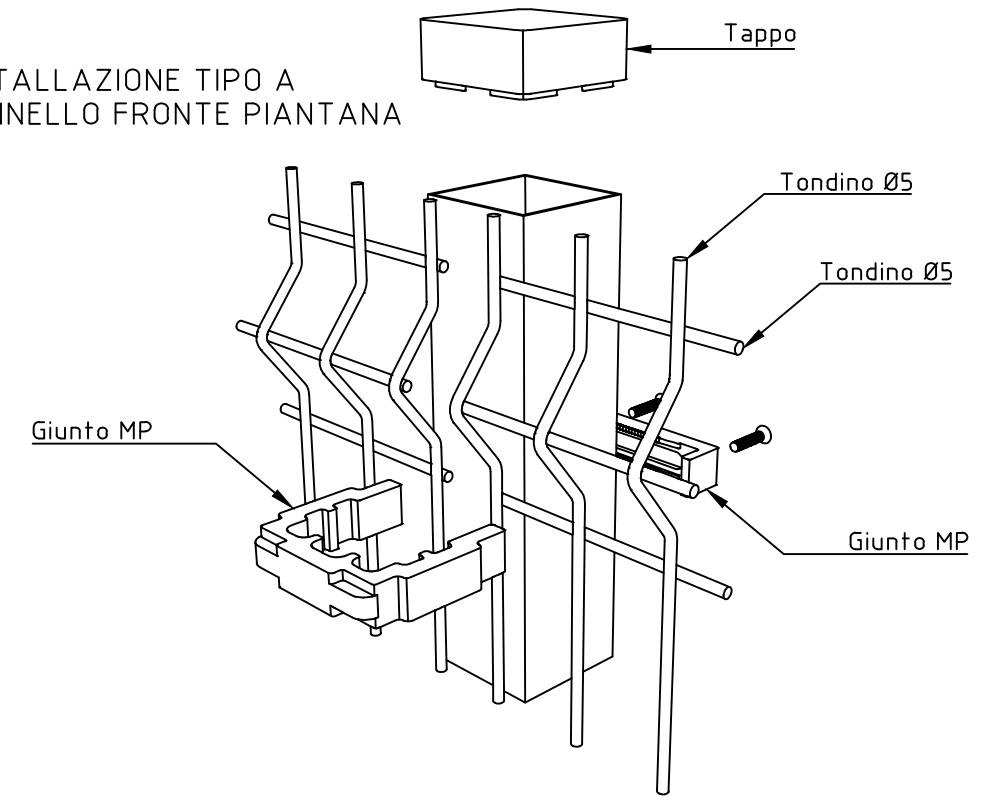
PIANTANA
 DIMENSIONI h. 1980 (da inghisare)
 DIMENSIONI h. 1780 (con piastra di base)
 TUBOLARE 60x60

TOLLERANZA TONDINO +0-0.2

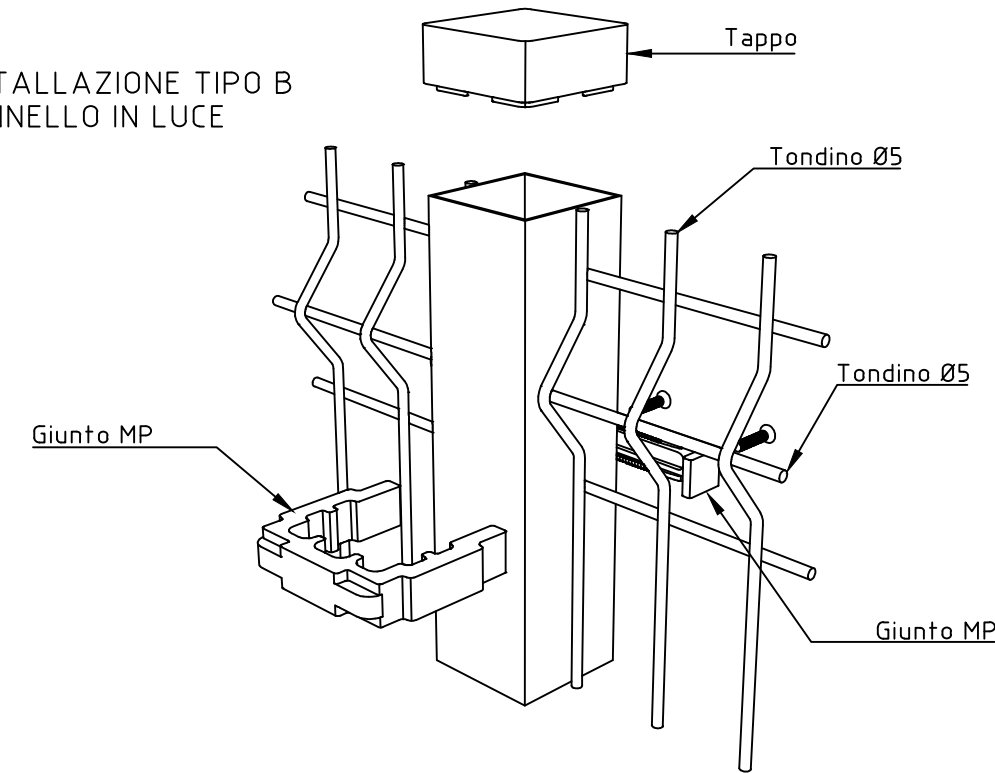


DISPONIBILE CON PIASTRA DI BASE
 DIMENSIONI PIASTRA: 150x80x5 DOTATA DI N°4 FORI Ø10.5

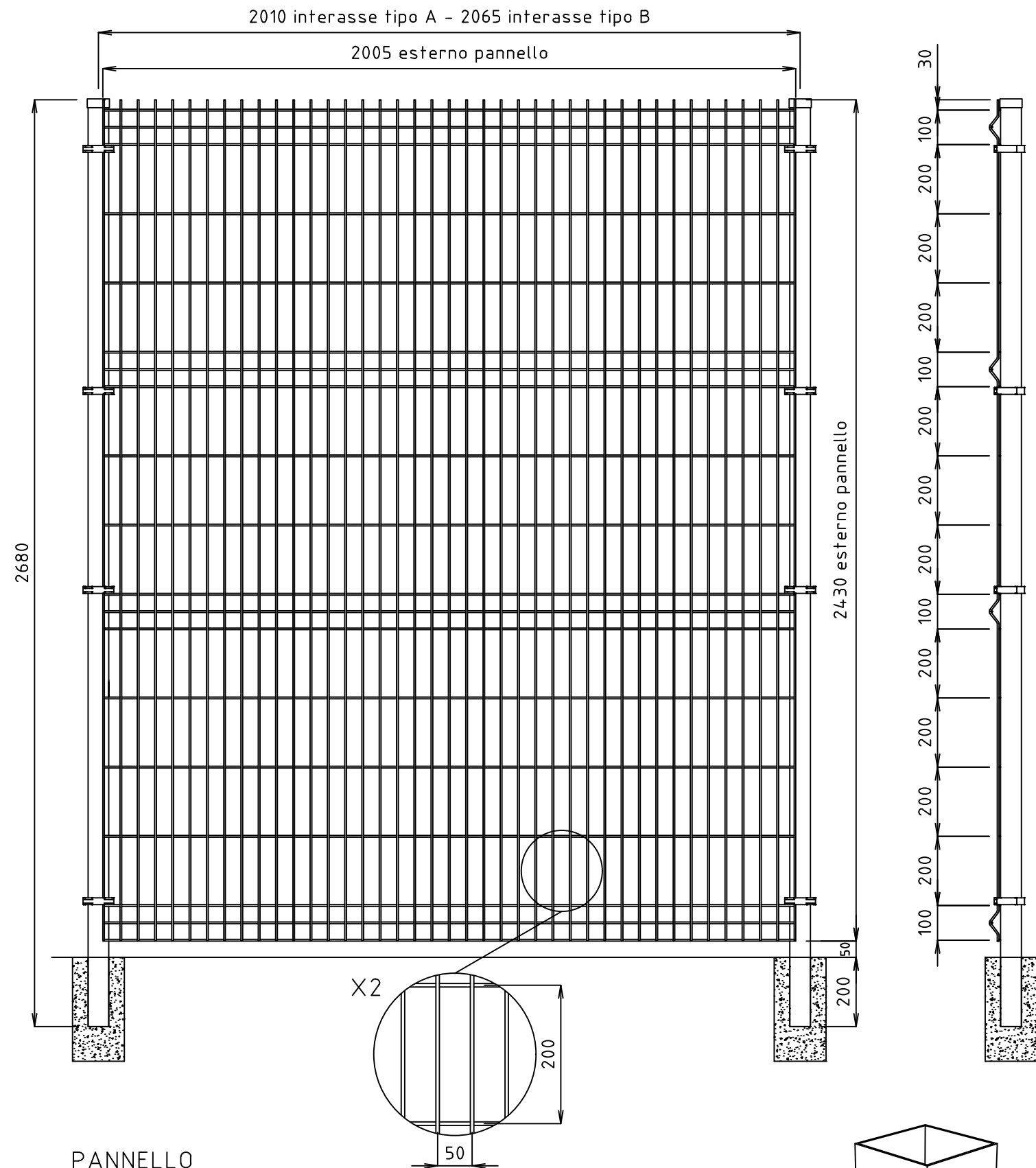
INSTALLAZIONE TIPO A
 PANNELLO FRONTE PIANTANA



INSTALLAZIONE TIPO B
 PANNELLO IN LUCE



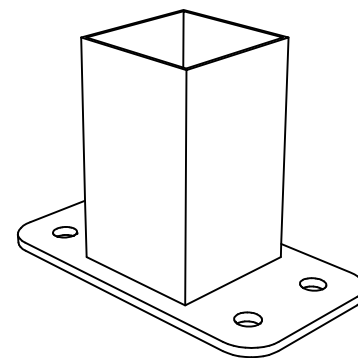
1	01-06-2021	MODIFICA PIASTRA DI BASE	RIGAMONTI	
0	09-11-2011	PRIMA EMISSIONE	ARENSI	
REVISIONE	DATA/DATE	DESCRIZIONE/DESCRIPTION	DIS./PREPARED	APPROV./APPROVED
		RECINTHA N/L PANNELLO h.1730x2505 mm PIANTANA 60x60 h.1980 mm	DIS.N°/DWG.N° RCNL023	FOGLIO SHEET 1
CLIENTE CUSTOMER		Nuova Defim - Orsogrill		COMM. JOB
22040 ANZANO DEL PARCO (CO) - Italia Tel. +39 031 33521 - Fax. +39 031 3352138 www.nuovadefim.com e-mail: info@nuovadefim.com		QUESTO DISEGNO E' DI PROPRIETA' NUOVA DEFIM - ORSOGRILL ED E' VINCOLATO SECONDO LE NORME DI LEGGE. THIS DRAWING IS THE PROPERTY OF NUOVA DEFIM - ORSOGRILL AND WILL REMAIN SO UNLESS OTHERWISE AGREED BY THE PARTIES.		SCALA SCALE 1/15



PANNELLO
 DIMENSIONI h. 2430x2005
 MAGLIA 200x50
 TONDINO VERTICALE Ø5
 TONDINO ORIZZONTALE Ø5

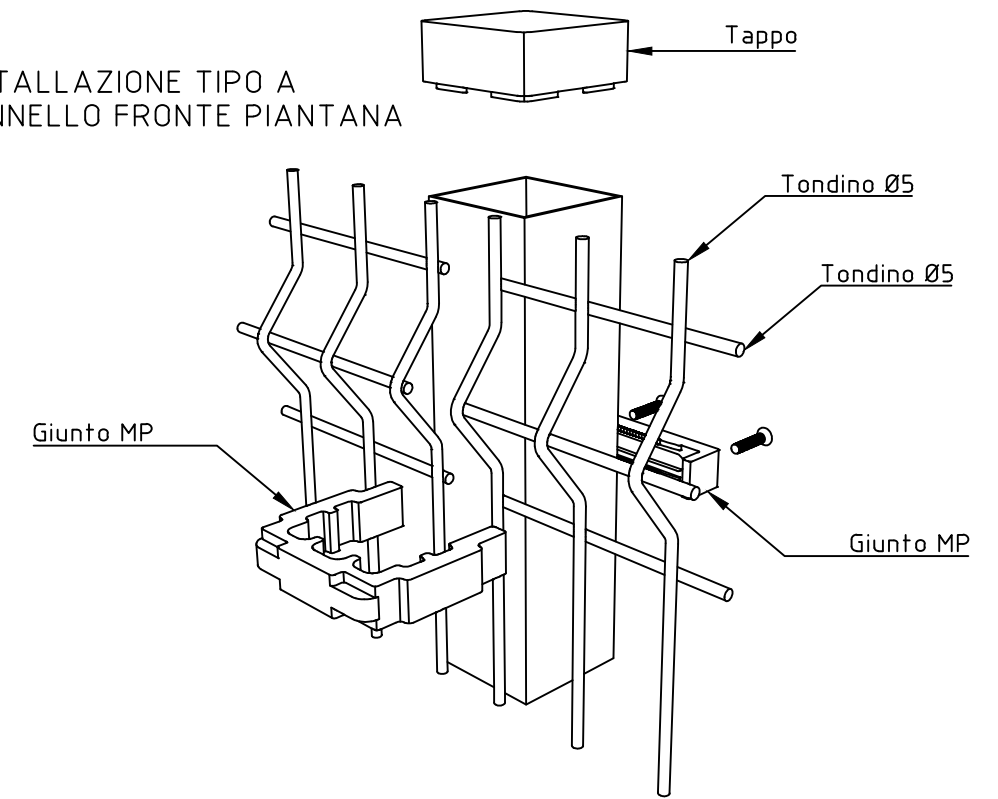
PIANTANA
 DIMENSIONI h. 2680
 TUBOLARE 60x60

TOLLERANZA TONDINO +0-0.2

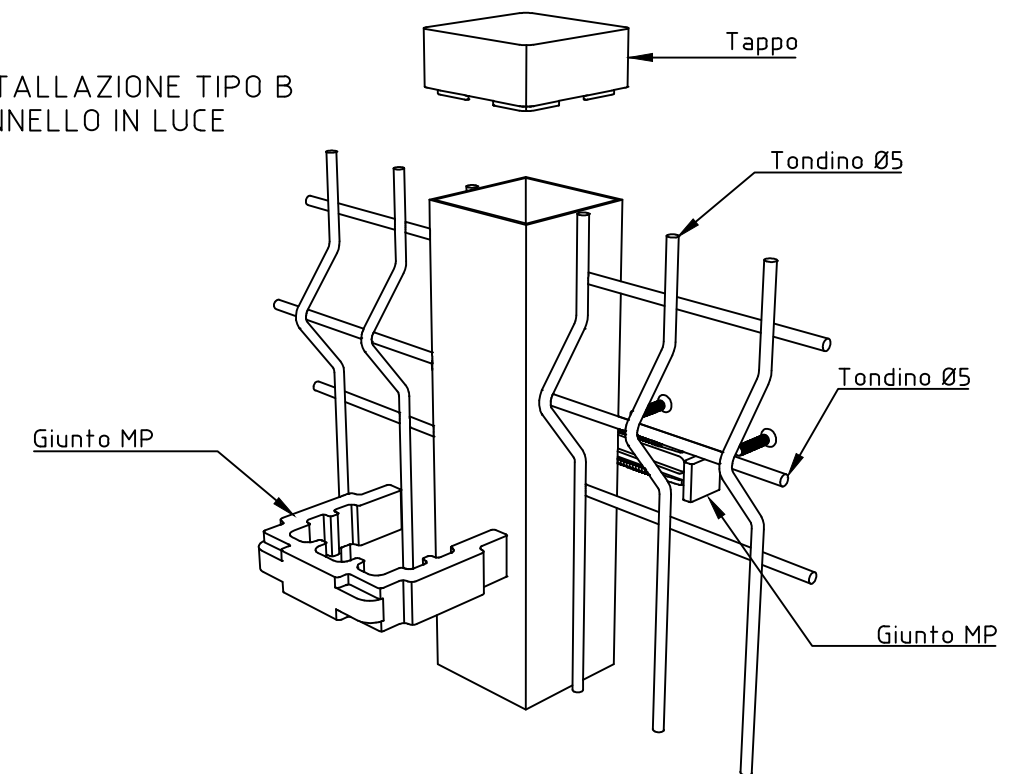


DISPONIBILE CON PIASTRA DI BASE
 DIMENSIONI PIASTRA: 150x80x5 DOTATA DI N°4 FORI Ø10.5

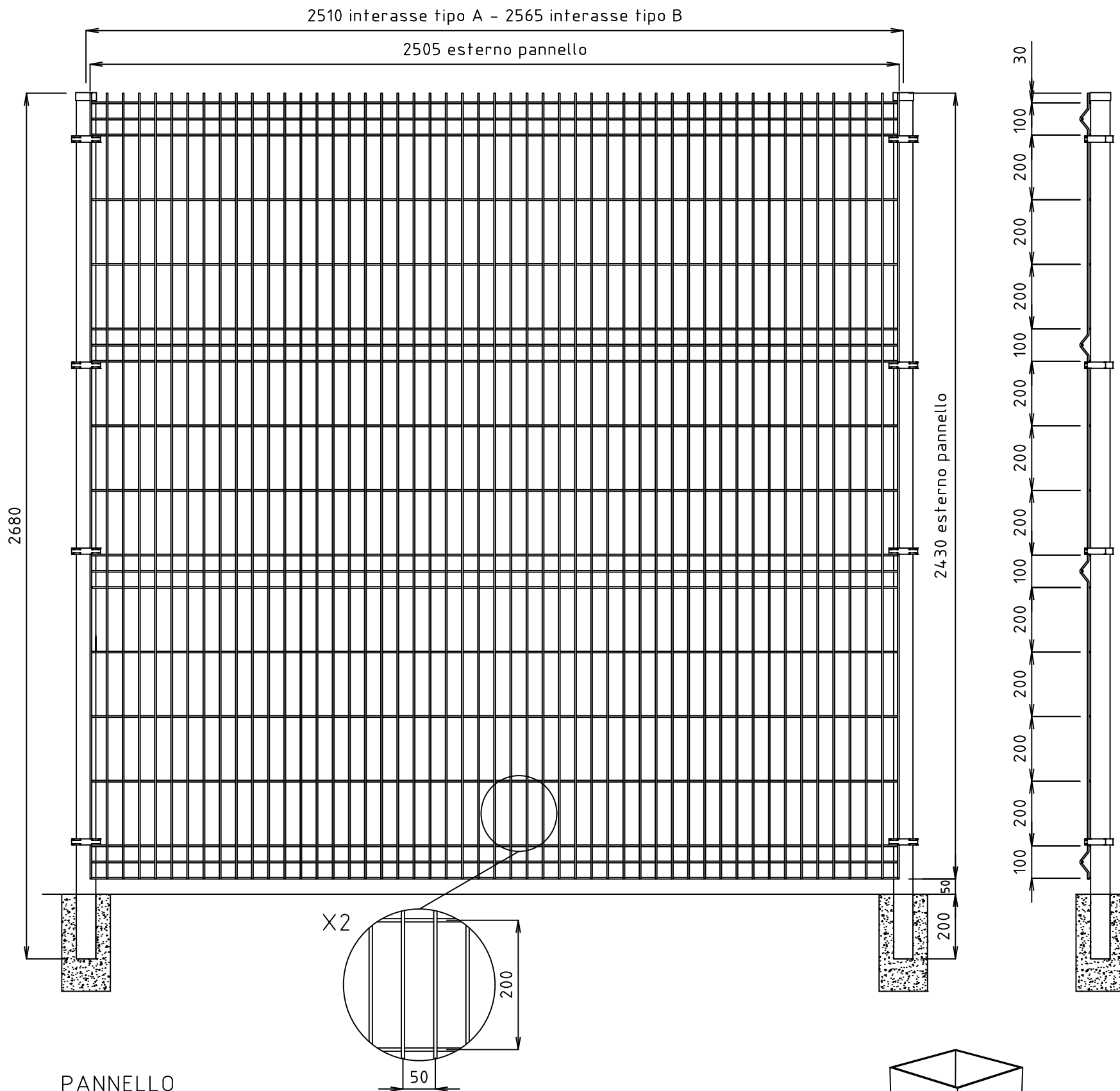
INSTALLAZIONE TIPO A
 PANNELLO FRONTE PIANTANA



INSTALLAZIONE TIPO B
 PANNELLO IN LUCE



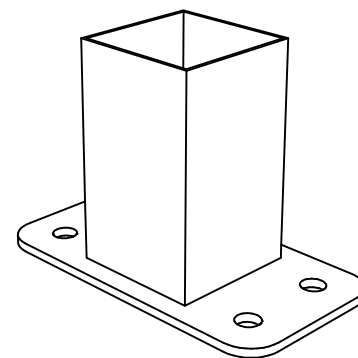
1	01-06-2021	MODIFICA PIASTRA DI BASE	RIGAMONTI	
0	10-11-2011	PRIMA EMISSIONE	ARENSI	
REVISIONE REVISION	DATA/DATE	DESCRIZIONE/DESCRIPTION	DIS./PREPARED	APPROV./APPROVED
		RECINTHA N/L PANNELLO h.2430x2005 mm PIANTANA 60x60 h.2680 mm	DIS.N°/DWG.N° RCNL029	FOGLIO SHEET 1
CLIENTE CUSTOMER		Nuova Defim - Orsogrill		COMM. JOB
22040 ANZANO DEL PARCO (CO) - Italia Tel. +39 031 33521 - Fax. +39 031 3352138 www.nuovadefim.com e-mail: info@nuovadefim.com		QUESTO DISEGNO E' DI PROPRIETA' NUOVA DEFIM - ORSOGRILL ED E' VINCOLATO SECONDO LE NORME DI LEGGE. THIS DRAWING IS THE PROPERTY OF NUOVA DEFIM - ORSOGRILL AND WILL REMAIN ITS RIGHTS ACCORDING TO THE CIVIL AND PENAL PROVISIONS OF THE LAW.		SCALA SCALE 1/15



PANNELLO
 DIMENSIONI h. 2430x2505
 MAGLIA 200x50
 TONDINO VERTICALE Ø5
 TONDINO ORIZZONTALE Ø5

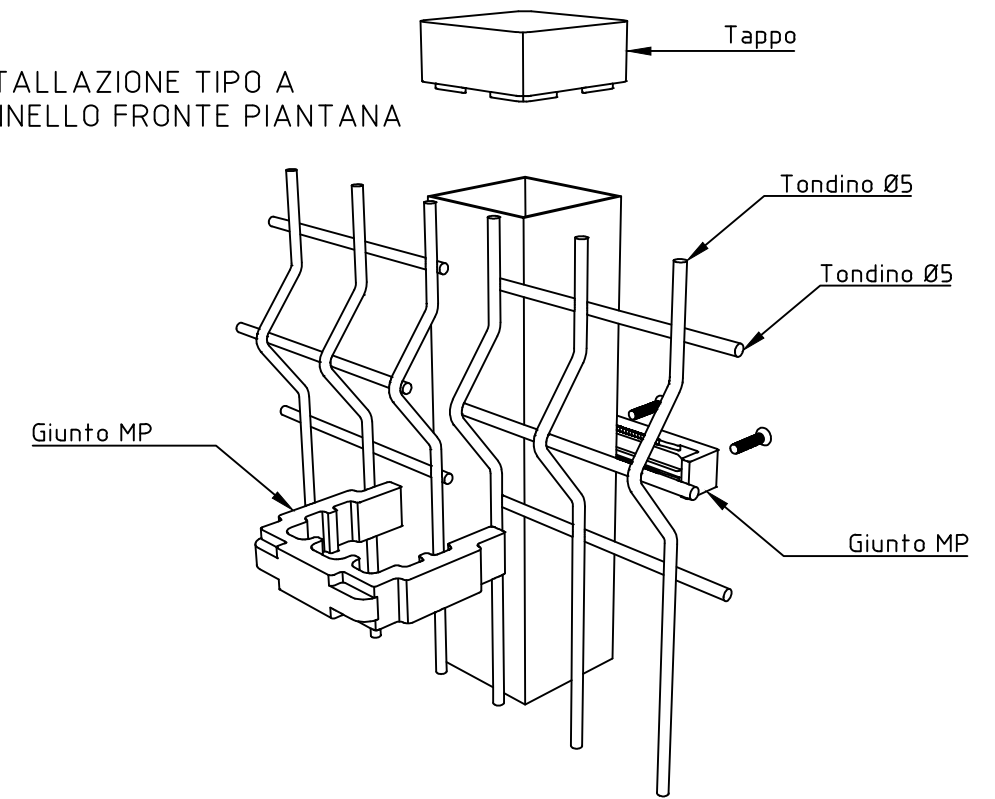
PIANTANA
 DIMENSIONI h. 2680
 TUBOLARE 60x60

TOLLERANZA TONDINO +0-0.2

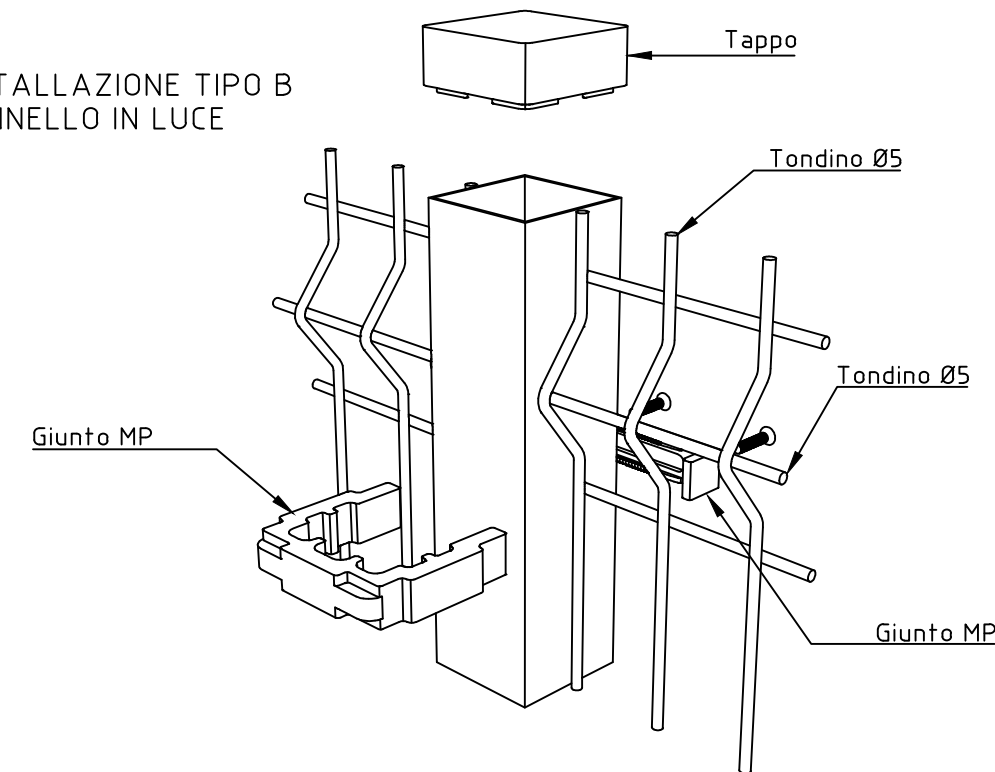


DISPONIBILE CON PIASTRA DI BASE
 DIMENSIONI PIASTRA: 150x80x5 DOTATA DI N°4 FORI Ø10.5

INSTALLAZIONE TIPO A
 PANNELLO FRONTE PIANTANA



INSTALLAZIONE TIPO B
 PANNELLO IN LUCE



1	01-06-2021	MODIFICA PIASTRA DI BASE	RIGAMONTI	
0	10-11-2011	PRIMA EMISSIONE	ARENSI	
REVISIONE	DATA/DATE	DESCRIZIONE/DESCRIPTION	DIS./PREPARED	APPROV./APPROVED
		RECINTHA N/L PANNELLO h.2430x2505 mm PIANTANA 60x60 h.2680 mm	DIS.N°/DWG.N° RCNL031	FOGLIO SHEET 1
CLIENTE CUSTOMER Nuova Defim - Orsogrill		COMM. JOB 1		
22040 ANZANO DEL PARCO (CO) - Italia Tel. +39 031 33521 - Fax. +39 031 3352138 www.nuovadefim.com e-mail: info@nuovadefim.com		QUESTO DISEGNO E' DI PROPRIETA' NUOVA DEFIM - ORSOGRILL ED E' VINCOLATO SECONDO LE NORME DI LEGGE. THIS DRAWING IS THE PROPERTY OF NUOVA DEFIM - ORSOGRILL AND WILL REMAIN ITS RIGHTS ACCORDING TO THE CIVIL AND PENAL PROVISIONS OF THE LAW.		
		SCALA SCALE 1/15		