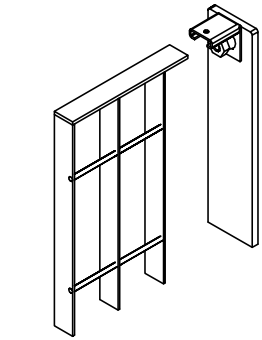
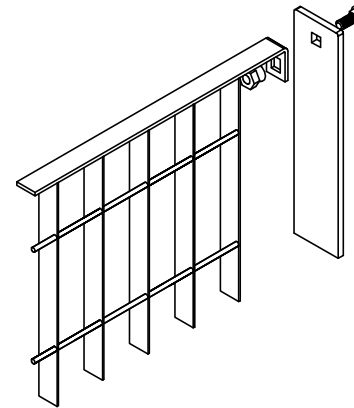
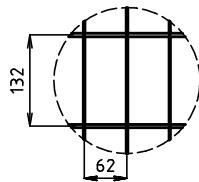
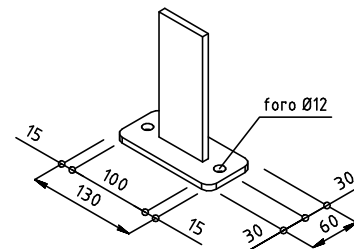


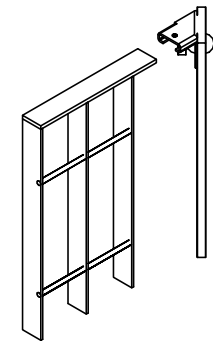
PANNELLO DA 930x1992 kg/cad zn. 33,53 (kg/m<sup>2</sup> 18,10)  
 #62x132  
 PIATTO VERTICALE 30x4  
 TONDO ORIZZONTALE Ø6,5  
 CORNICE 30x4  
 PIANTANA -60x7 lg. 1210 (da inghisare) kg/cad zn. 4,4



SQUADRETTA TELESCOPICA RETTILINEA

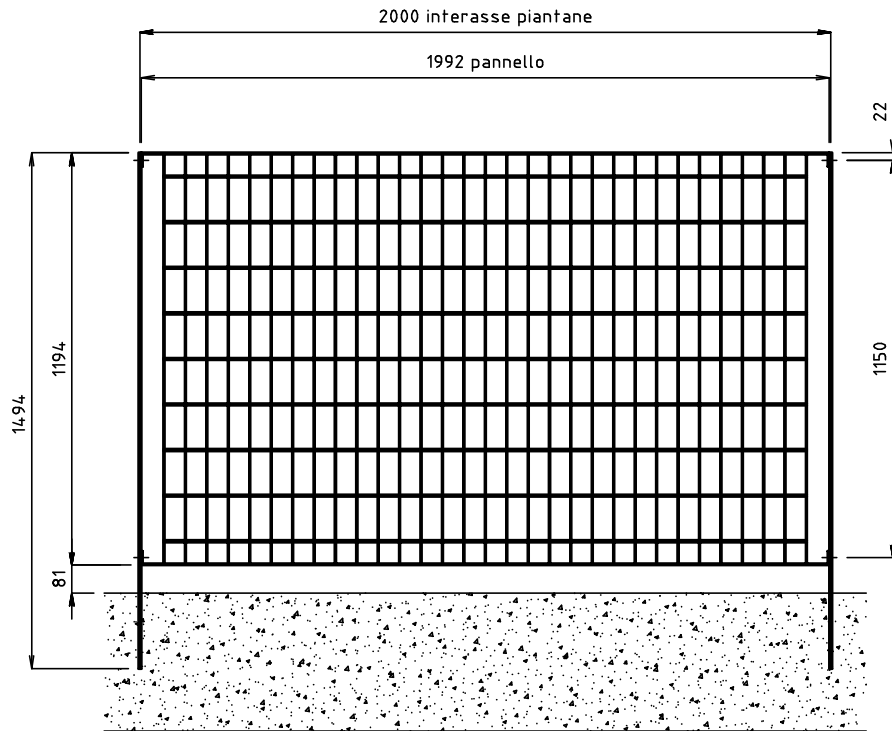


PIANTANA -60x7 lg. 1011 (da tassellare) kg/cad zn. 4,2  
 DIMENSIONE PIASTRA 130x60x7



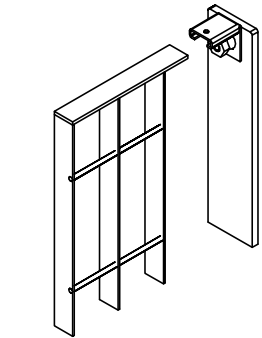
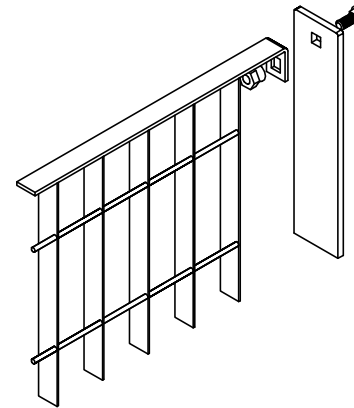
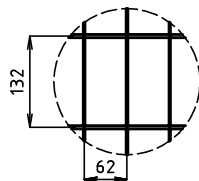
SQUADRETTA TELESCOPICA 45°

0	17-05-2013	PRIMA EMISSIONE	BROGGI		
REVISIONE REVISION	DATA/DATE	DESCRIZIONE/DESCRIPTION	DIS./PREPARED	APPROV./APPROVED	FOGLIO SHEET
		<b>BRITOSTEROPE</b> <b>PANNELLO h.930x1992</b> <b>PIANTANA -60x7 lg.1210/1011</b>			<b>BRI061</b> 1
		CLIENTE CUSTOMER	Nuova Defim - Orsogrill		REVISIONE/REVISED 0
22040 ANZANO DEL PARCO (CO) - Italia Tel. +39 031 335021 Fax. +39 031 3350238 www.nuovodefim.com e-mail: info@nuovodefim.com		QUESTO DISEGNO E' DI PROPRIETA' INTELLETTUALE E' VIETATO RICEVERE IL NOME DI LEGGE. THIS DRAWING IS THE PROPERTY OF NUOVA DEFIM - ORSOGRILL AND HAS SURVIVED BY RIGHTS RESERVED BY THE LAW AND RULES, PROVISIONS OF THE LAW.		SCALA SCALE	1/15

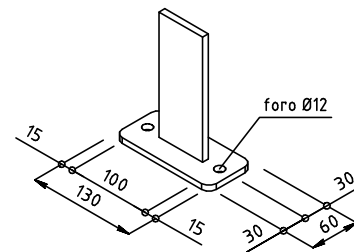


PANNELLO DA 1194x1992 kg/cad zn. 42,17 (kg/m<sup>2</sup> 17,73)  
 #62x132  
 PIATTO VERTICALE 30x4  
 TONDO ORIZZONTALE Ø6,5  
 CORNICE 30x4

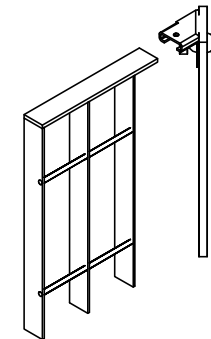
PIANTANA -60x7 lg. 1494 (da inghisare) kg/cad zn. 5,4




SQUADRETTA TELESCOPICA RETTILINEA



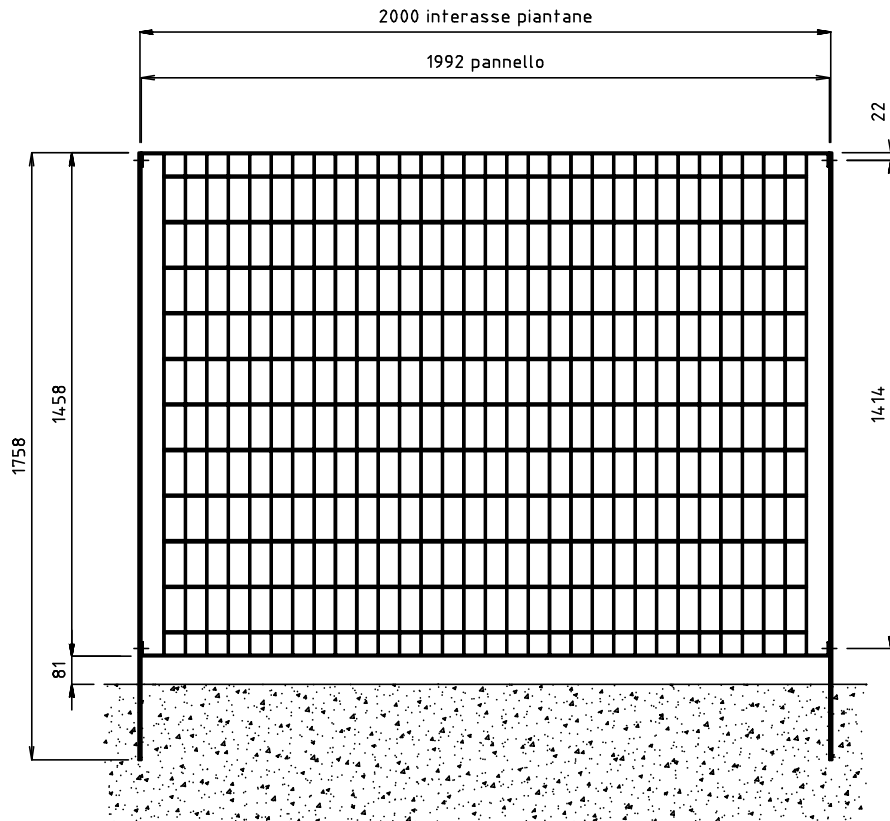
PIANTANA -60x7 lg. 1275 (da fassellare) kg/cad 5,2  
 DIMENSIONE PIASTRA 130x60x7



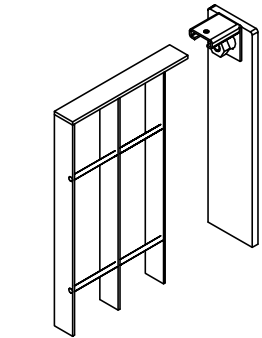
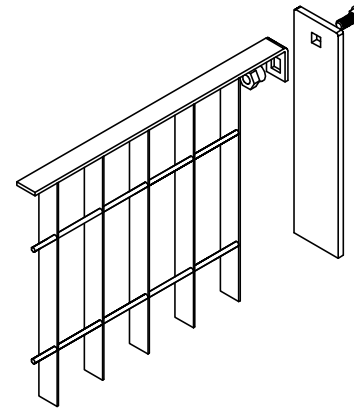
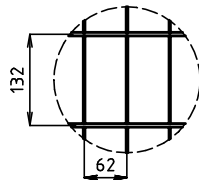
SQUADRETTA TELESCOPICA 45°

0	17-05-2013	PRIMA EMISSIONE		BROGGI	
REVISIONE REVISION	DATA/DATE	DESCRIZIONE/DESCRIPTION	DIS./PREPARED	APPROV./APPROVED	
			<b>BRITOSTEROPE</b> <b>PANNELLO h.1194x1992</b> <b>PIANTANA -60x7 lg.1494/1275</b>		<b>DIS./DWG.N°</b> <b>BRI062</b>
			CLIENTE CUSTOMER	<b>Nuova Defim - Orsogrill</b>	<b>FOGLIO SHEET</b> <b>1</b>
		22040 ANZANO DEL PARCO (CO) - Italia Tel. +39 031 335021 - Fax. +39 031 3350138 www.nuovodefim.com e-mail: info@nuovodefim.com	QUESTO DISEGNO E' DI PROPRIETA' INTELLETTUALE ED E' VALIDATO SECONDO LE NORME DI LEGGE. THIS DRAWING IS THE PROPERTY OF BRITOSTEROPE - ORSOGRILL AND HAS SURVIVED THE RIGHTS RESERVED BY THE LAW.		<b>REVISIONE/REVISED</b> 0
				<b>COMA. JOB</b>	<b>SCALA SCALE</b> 1/15

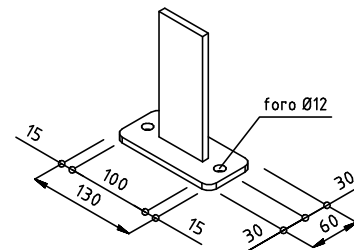




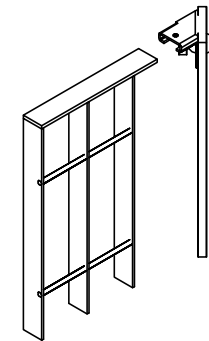
PANNELLO DA 1458x1992 kg/cad zn. 50,83 (kg/m<sup>2</sup> 17,50)  
 #62x132  
 PIATTO VERTICALE 30x4  
 TONDO ORIZZONTALE Ø6,5  
 CORNICE 30x4  
 PIANTANA -60x7 lg. 1758 (da inghisare) kg/cad zn. 6,4




SQUADRETTA TELESCOPICA RETTILINEA

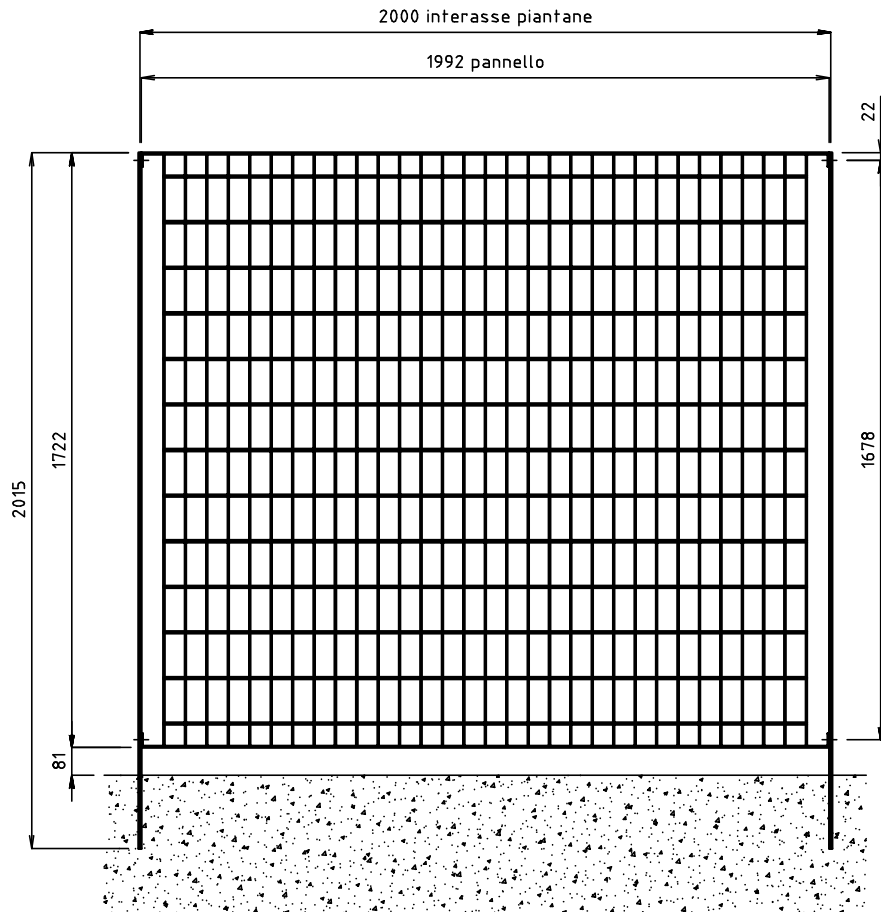


PIANTANA -60x7 lg. 1539 (da tassellare) kg/cad zn. 6,1  
 DIMENSIONE PIASTRA 130x60x7



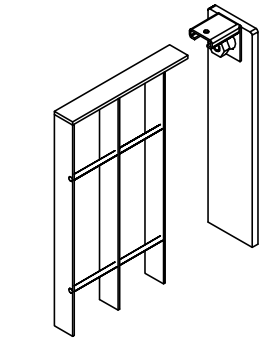
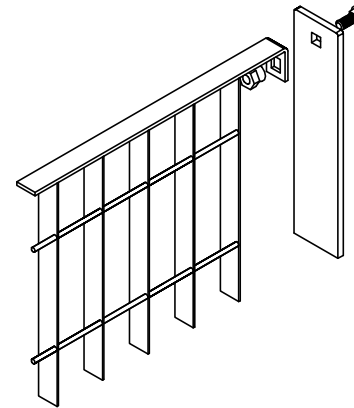
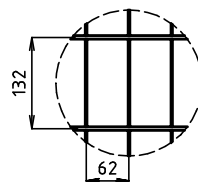
SQUADRETTA TELESCOPICA 45°

0	17-05-2013	PRIMA EMISSIONE	BROGGI	
REVISIONE REVISION	DATA/DATE	DESCRIZIONE/DESCRIPTION	DIS./PREPARED	APPROV./APPROVED
			<b>BRITOSTEROPE</b> <b>PANNELLO h.1458x1992</b> <b>PIANTANA -60x7 lg.1758/1539</b>	
CLIENTE/CUSTOMER: <b>Nuova Defim - Orsogrill</b>			DIS./DWG. N°: <b>BRI064</b> REVISIONE/REVISED: <b>0</b> COGN. JOB: <b>1</b>	
<small>22040 ANZANO DEL PARCO (CO) - Italia          Tel. +39 031 335021 - Fax. +39 031 3350138          www.nuovodefim.com e-mail: info@nuovodefim.com</small>			<small>QUESTO DISEGNO E' IN PROPRIETA' INTELLETTUALE E' VIETATO RICOPRIARLO SENZA IL CONSENSO DEL TITOLARE. THIS DRAWING IS THE PROPERTY OF NUOVA DEFIM - ORSOGRILL AND HAS SURVIVED BY RIGHTS ACCORDING TO THE ITAL. AND ITAL. PATENT LAWS OF THE LAW.          Disegno eseguito con CAD. Non Revisionare manualmente./Drawing made by CAD. Do not modify manually.</small>	
			SCALA/SCALE:	1/15

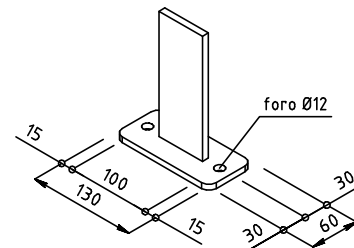


PANNELLO DA 1722x1992 kg/cad zn. 59,44 (kg/m<sup>2</sup> 17,33)  
 #62x132  
 PIATTO VERTICALE 30x4  
 TONDO ORIZZONTALE Ø6,5  
 CORNICE 30x4

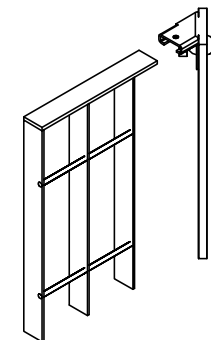
PIANTANA -60x7 lg. 2015 (da inghisare) kg/cad zn 7,3



SQUADRETTA TELESCOPICA RETTILINEA

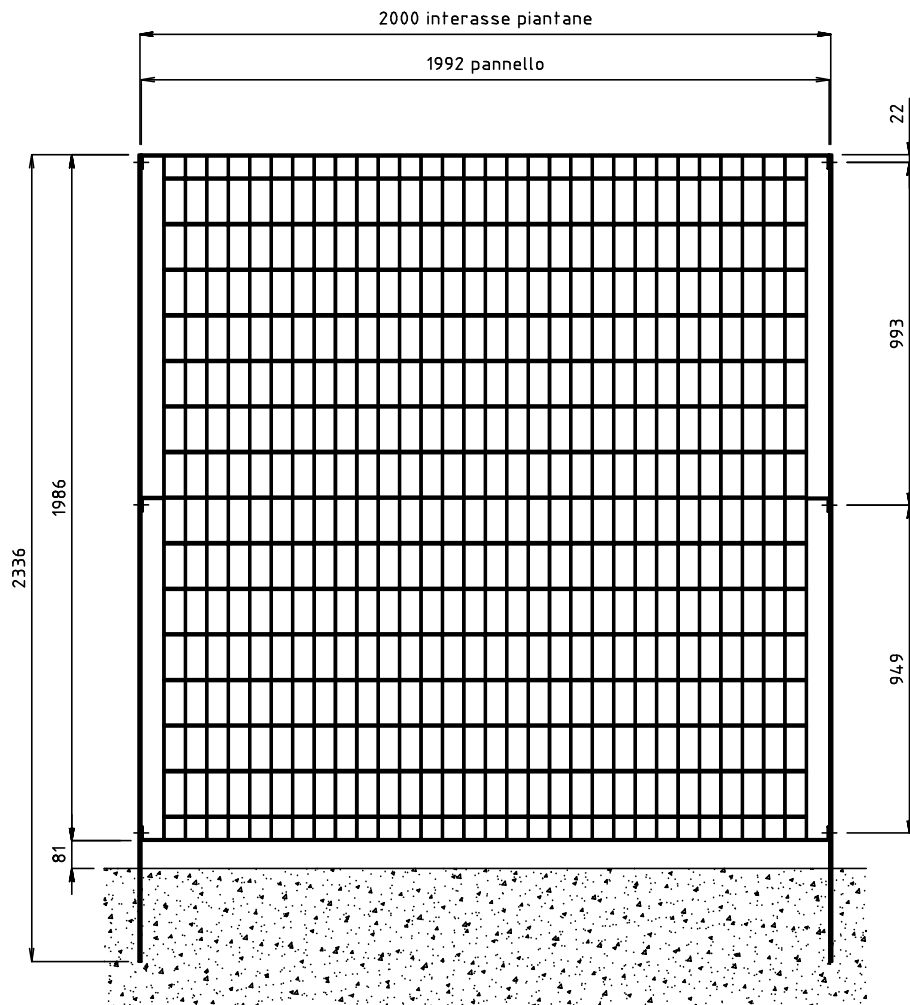


PIANTANA -60x7 lg. 1803 (da fassellare) kg/cad 7,1  
 DIMENSIONE PIASTRA 130x60x7



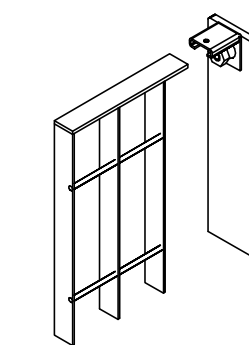
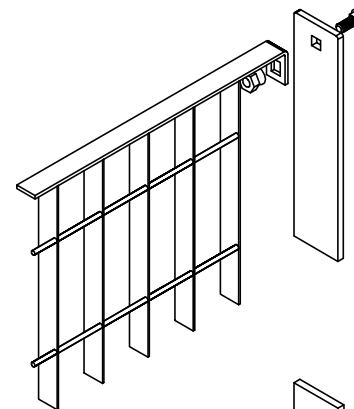
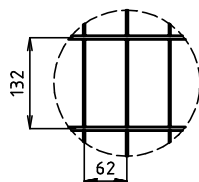
SQUADRETTA TELESCOPICA 45°

0	17-05-2013	PRIMA EMISSIONE	BROGGI		
REVISIONE REVISION	DATA/DATE	DESCRIZIONE/DESCRIPTION	DIS./PREPARED	APPROV./APPROVED	FOGLIO SHEET
		<b>BRITOSTEROPE PANNELLO h.1722x1992 PIANTANA -60x7 lg.2015/1803</b>			<b>BRI065 1</b>
		CLIENTE CUSTOMER	Nuova Defim - Orsogrill		REVISIONE/REVISED 0
22040 ANZANO DEL PARCO (CO) - Italia Tel. +39 031 335021 Fax. +39 031 3350138 www.nuovodefim.com e-mail: info@nuovodefim.com		QUESTO DISEGNO E' DI PROPRIETA' INTELLETTUALE ED E' VALIDATO SECONDO LE NORME DI LEGGE. THIS DRAWING IS THE PROPERTY OF BRITOSTEROPE - ORSOGRILL AND HAS SURVIVED THE RIGHTS RESERVED BY THE LAW. ALL RIGHTS RESERVED BY THE LAW.		SCALA SCALE	1/15

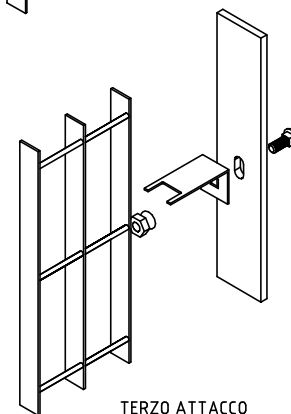


PANNELLO DA 1986x1992 kg/cad zn. 68,08 (kg/m<sup>2</sup> 17,21)  
 #62x132  
 PIATTO VERTICALE 30x4  
 TONDO ORIZZONTALE Ø6,5  
 CORNICE 30x4

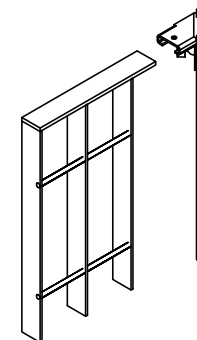
PIANTANA -60x7 lg. 2336 (da inghisare) kg/cad zn. 8,5



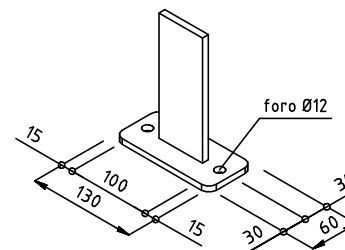
SQUADRETTA TELESCOPICA RETTILINEA



TERZO ATTACCO

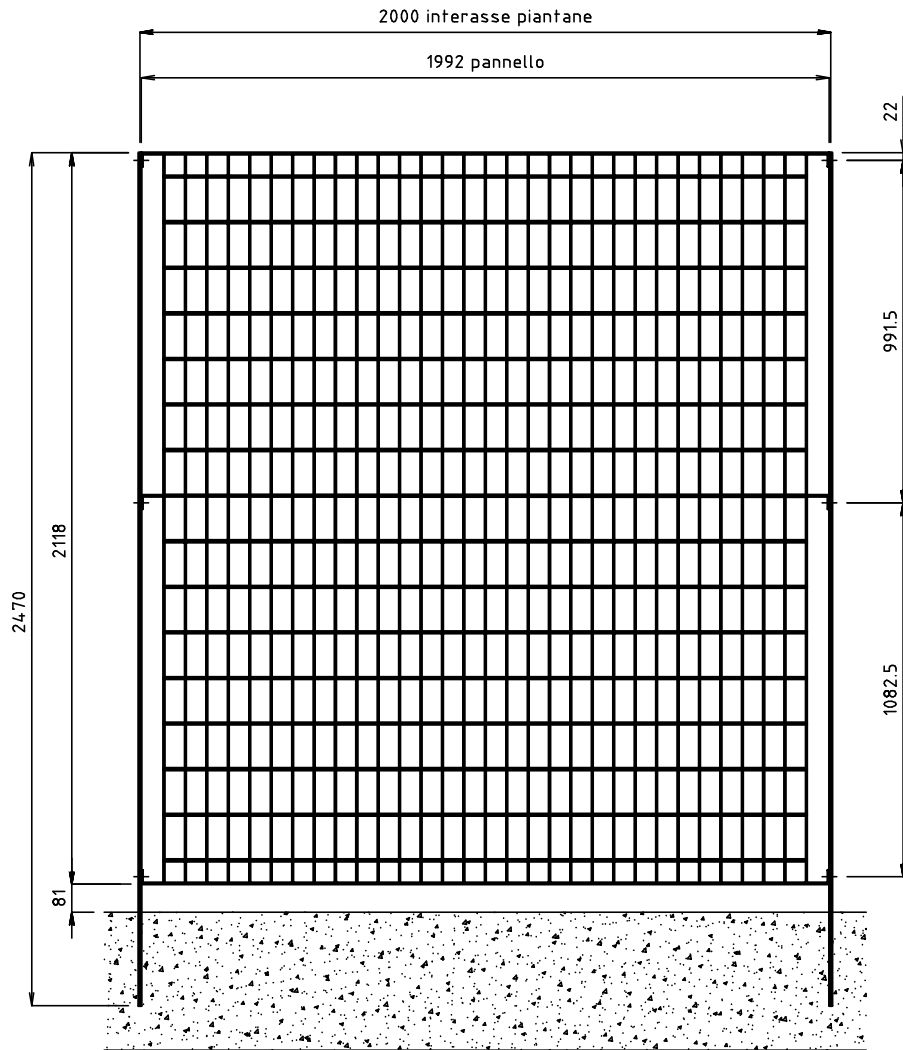


SQUADRETTA TELESCOPICA 45°



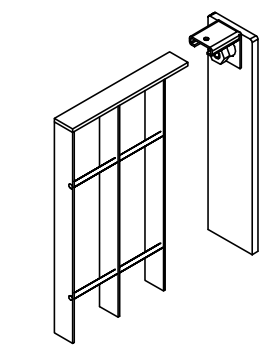
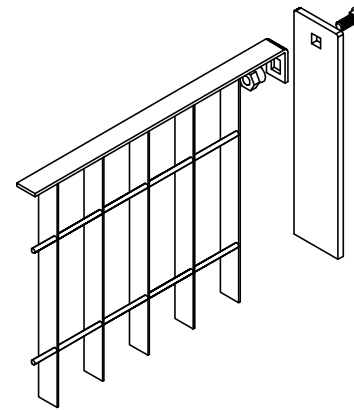
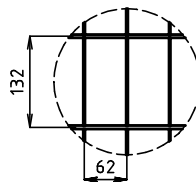
PIANTANA -60x7 lg. 2067 (da fassellare) kg/cad zn. 8,0  
 DIMENSIONE PIASTRA 130x60x7

0	17-05-2013	PRIMA EMISSIONE	BROGGI		
REVISIONE/REVISION	DATA/DATE	DESCRIZIONE/DESCRIPTION	DIS./PREPARED	APPROV./APPROVED	FOGLIO/SHEET
		<b>BRITOSTEROPE</b> <b>PANNELLO h.1986x1992</b> <b>PIANTANA -60x7 lg.2336/2067</b>			<b>BRI066</b> 1
		CLIENTE/CUSTOMER: <b>Nuova Defim - Orsogrill</b>			REVISIONE/REVISED: 0
		22040 ANZANO DEL PARCO (CO) - Italia Tel. +39 031 335021 Fax. +39 031 3350136 www.nuovodefim.com e-mail: info@nuovodefim.com			SCALA/SCALE: 1/15

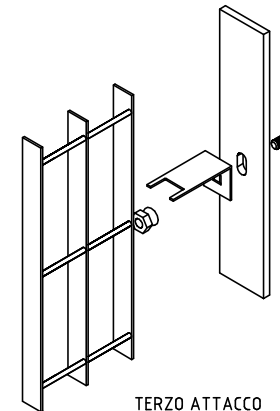


PANNELLO DA 2118x1992 kg/cad zn. 72,40 (kg/m<sup>2</sup> 17,16)  
 #62x132  
 PIATTO VERTICALE 30x4  
 TONDO ORIZZONTALE Ø6,5  
 CORNICE 30x4

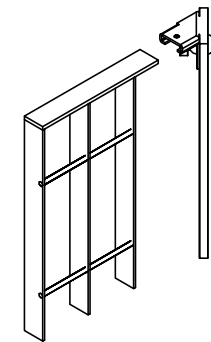
PIANTANA -80x8 lg. 2470 (da inghisare) kg/cad zn. 13,7



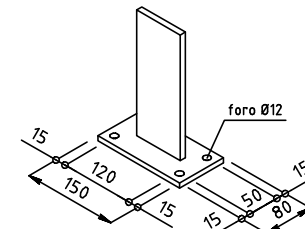
SQUADRETTA TELESCOPICA RETTILINEA



TERZO ATTACCO



SQUADRETTA TELESCOPICA 45°

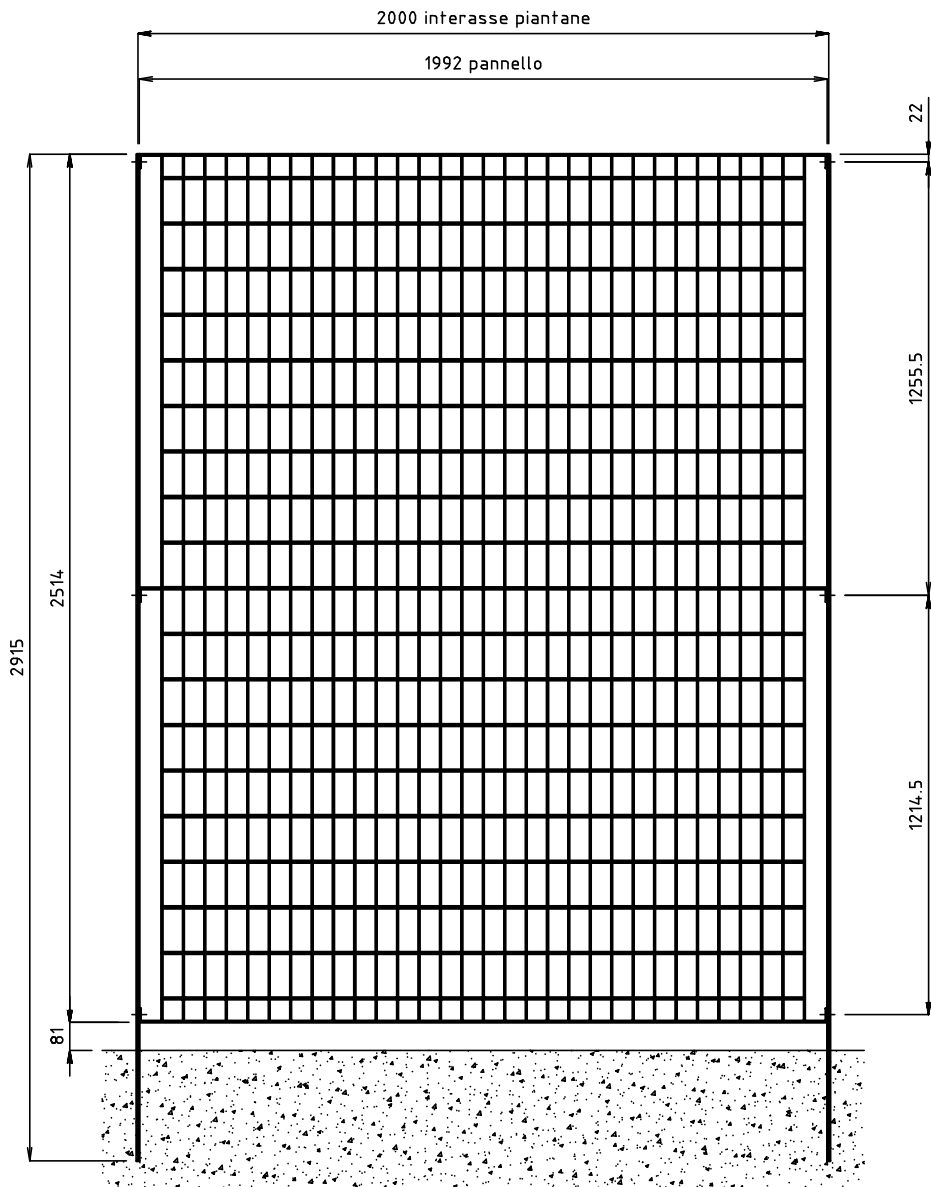


PIANTANA -80x8 lg. 2199 (da tassellare) kg/cad 12,9  
 DIMENSIONE PIASTRA 150x80x8

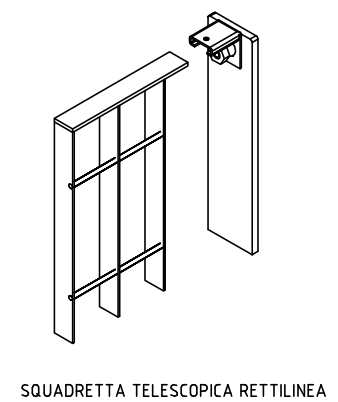
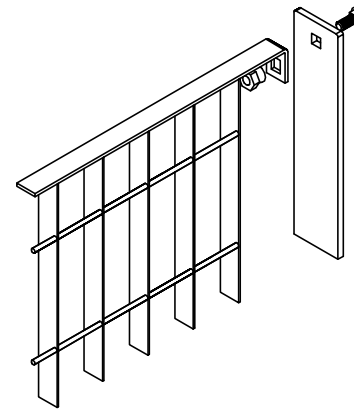
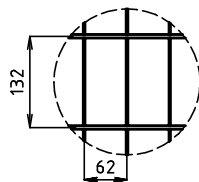
REVISIONE / REVISION	DATA / DATE	DESCRIZIONE / DESCRIPTION	DISEGNO / DRAWING	APPROVATO / APPROVED
1	27-09-2013	MODIFICATO SP. PIANTANA E DIMENSIONI PIASTRA DI BASE	BROGGI	
0	17-05-2013	PRIMA EMISSIONE	BROGGI	
		<b>BRITOSTEROPE</b> <b>PANNELLO h.2118x1992</b> <b>PIANTANA -80x8 lg.2470/2199</b>	<b>DISEGNO / DRAWING</b> <b>BRI067</b>	<b>FOGLIO / SHEET</b> <b>1</b>
		CLIENTE / CUSTOMER <b>Nuova Defim - Orsogrill</b>	REVISIONE / REVISED <b>01</b>	SCALA / SCALE <b>1/15</b>



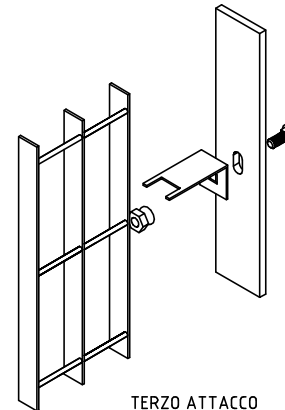
22040 ARZANO DEL PARCO (CO) - Italia  
 Tel. +39 031 335021 - Fax. +39 031 33502368  
 www.nuovadefim.com e-mail: info@nuovadefim.com



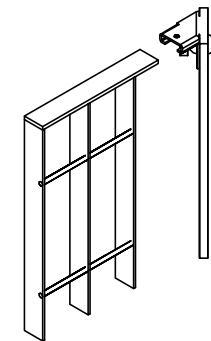
PANNELLO DA 2514x1992 kg/cad zn. 85,38(kg/m<sup>2</sup> 17,05)  
 #62x132  
 PIATTO VERTICALE 30x4  
 TONDO ORIZZONTALE Ø6,5  
 CORNICE 30x4  
 PIANTANA -80x8 lg. 2915 (da inghisare) kg/cad zn. 16,1



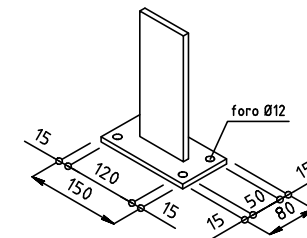
SQUADRETTA TELESCOPICA RETTILINEA



TERZO ATTACCO



SQUADRETTA TELESCOPICA 45°



PIANTANA -80x8 lg. 2595 (da tassellare) kg/cad 15,1  
 DIMENSIONE PIASTRA 150x80x8

REVISIONE/REVISION	DATA/DATE	DESCRIZIONE/DESCRIPTION	DIS./PREPARED	APPROV./APPROVED
1	27-09-2013	MODIFICATO SP. PIANTANA E DIMENSIONI PIASTRA DI BASE	BROGGI	
0	17-05-2013	PRIMA EMISSIONE	BROGGI	

	<b>BRITOSTEROPE</b> <b>PANNELLO h.2514x1992</b> <b>PIANTANA -80x8 lg.2915/2595</b>	<b>DIS./DWG.N°</b> <b>BRI068</b>	<b>FOGLIO</b> <b>SHEET</b> <b>1</b>
	<b>CLIENTE</b> <b>CUSTOMER</b> <b>Nuova Defim - Orsogrill</b>	<b>REVISIONE/REVISED</b> <b>0/1</b>	<b>COMPL.</b> <b>JOB</b>