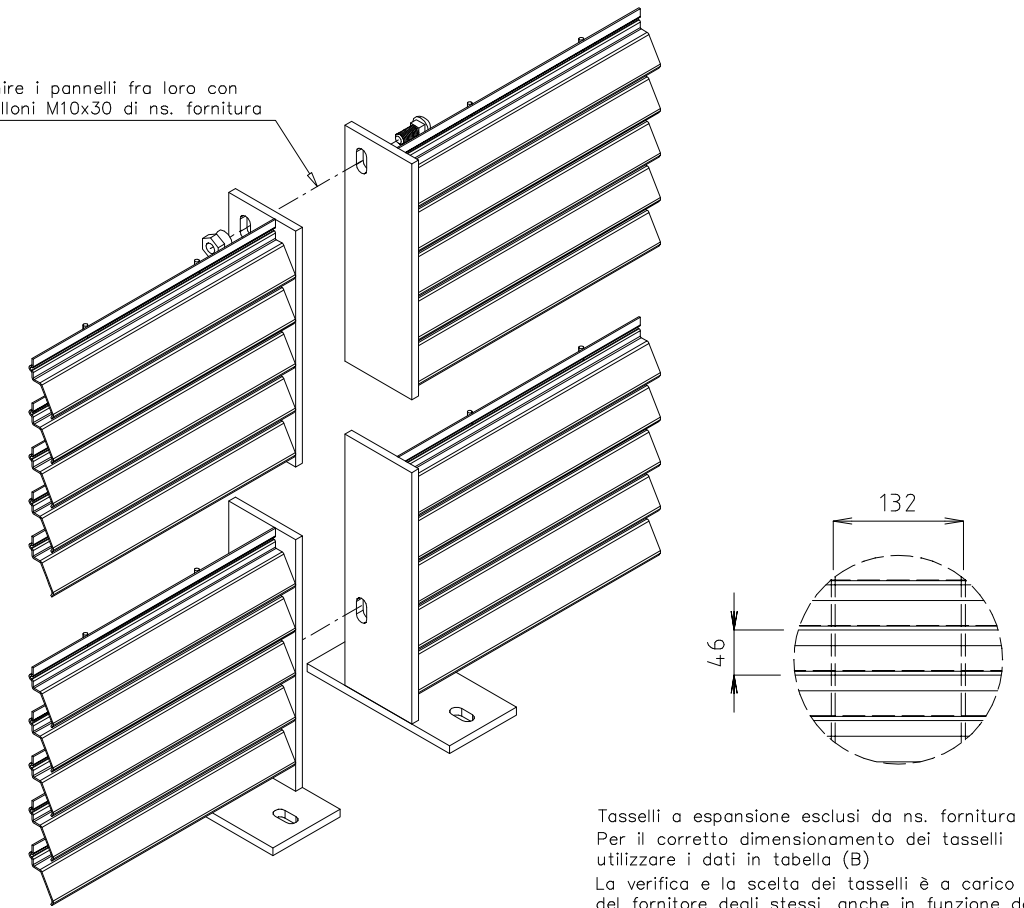
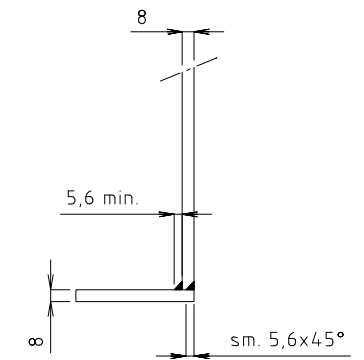
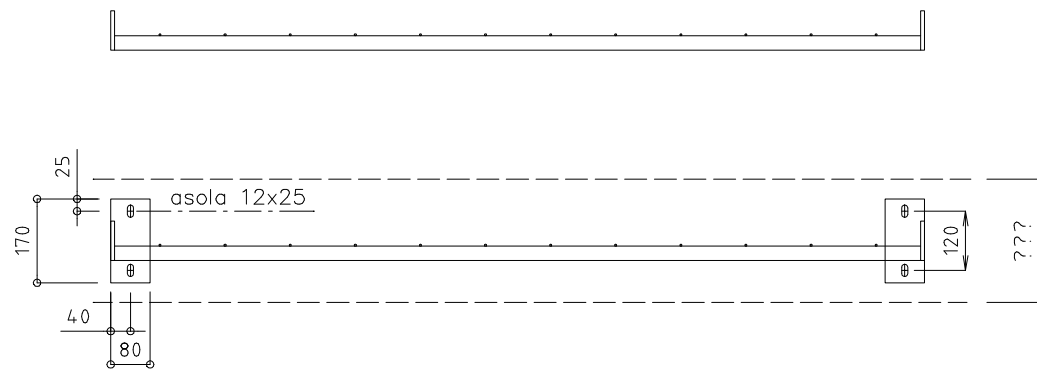


Unire i pannelli fra loro con bulloni M10x30 di ns. fornitura



Tasselli a espansione esclusi da ns. fornitura  
Per il corretto dimensionamento dei tasselli utilizzare i dati in tabella (B)  
La verifica e la scelta dei tasselli è a carico del fornitore degli stessi, anche in funzione della larghezza del muretto e della qualità del cemento

PANNELLO DA 967x1650 CON PIANTANE -80x8 lg. 1200 (da inghisare) kg/m<sup>2</sup> 28,5 zn.  
PANNELLO DA 967x1650 CON PIANTANE -80x8 lg. 1014 (da tassellare) kg/m<sup>2</sup> 28,1 zn.  
#46x132  
PROFILO ORIZZONTALE "TALIA SCREEN"  
TONDO VERTICALE Ø4



dettaglio saldatura piastra

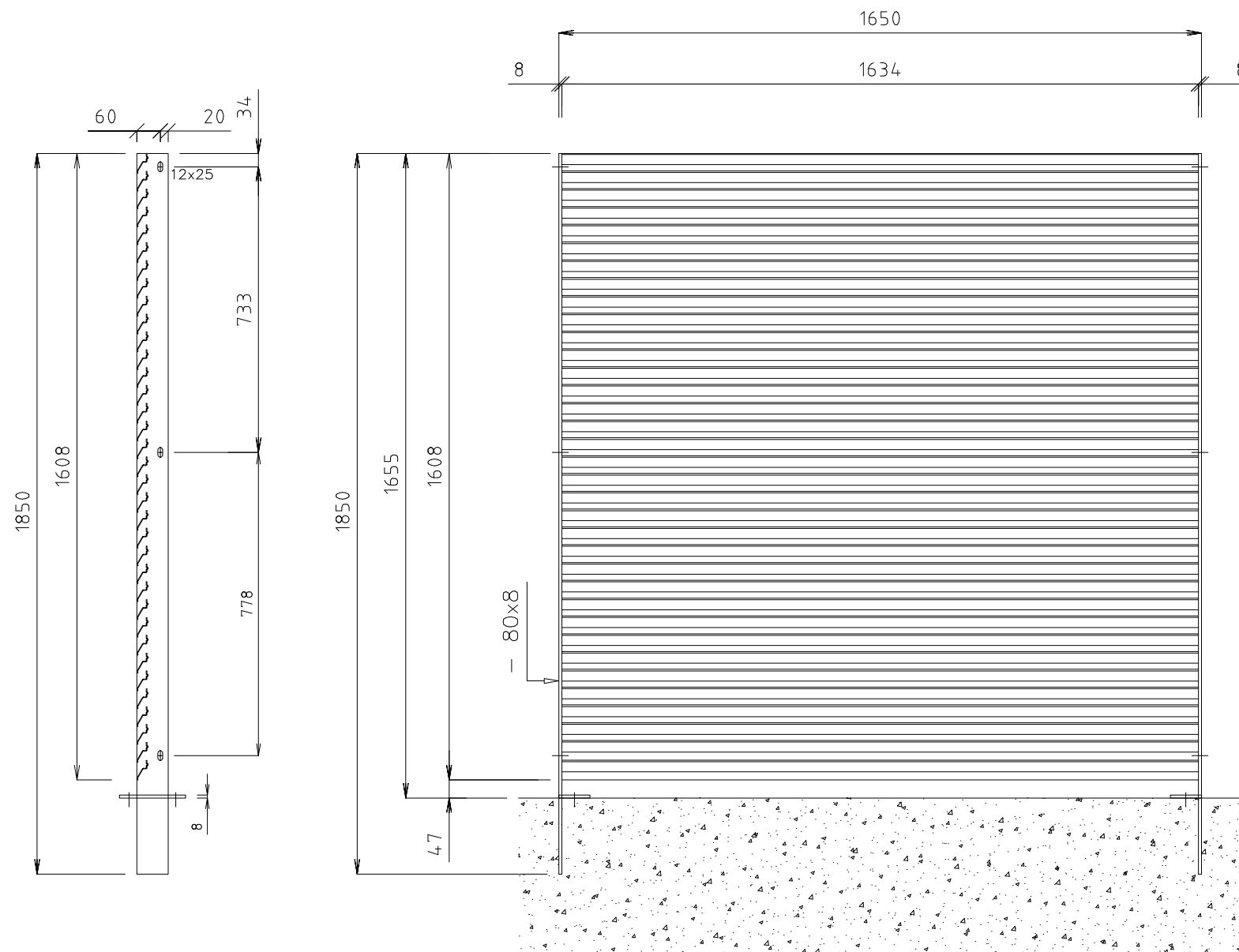
## VALORI CERTIFICATI DI RESISTENZA AL VENTO

Disponibili Relazioni di calcolo e Rapporti prova

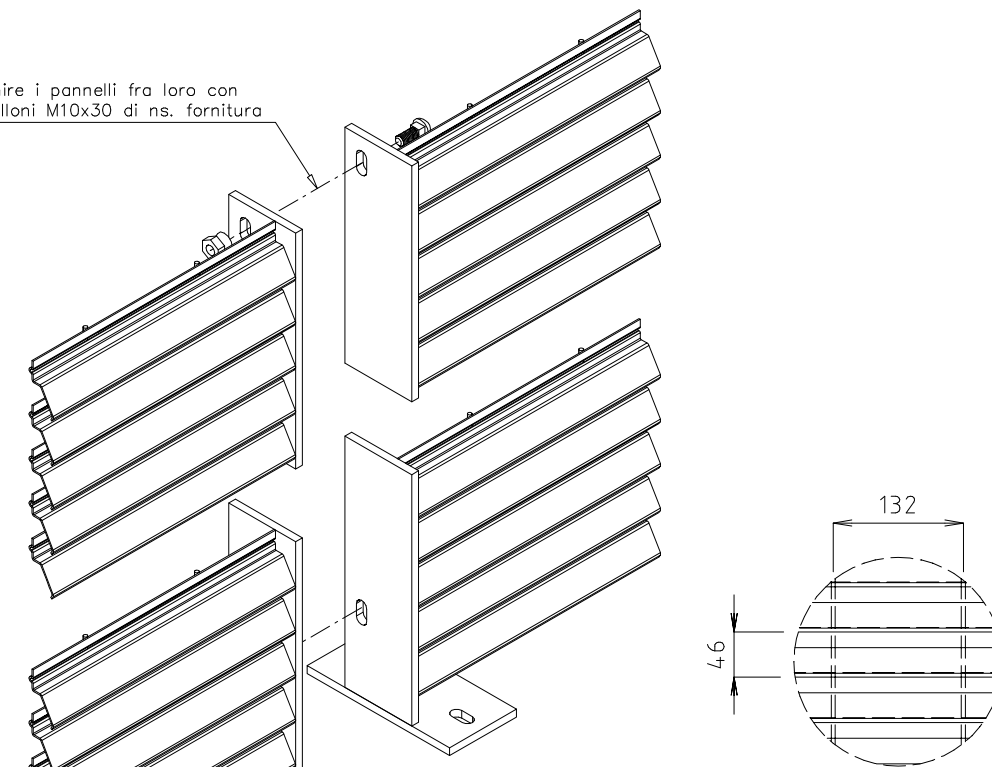
(A) PIANTANA A INGHISARE							(B) PIANTANA A TASSELLARE						
Pressione massima del vento (1)	Rapporto vuoto/pieno		Pressione effettiva del vento sul pannello	Azione alla base della piantana			Pressione massima del vento (1)	Rapporto vuoto/pieno		Pressione effettiva del vento sul pannello	Azione alla base della piantana		
	daN/m <sup>2</sup>	Vuoto		Pieno	Momento	Taglio		Azione assiale	daN/m <sup>2</sup>		Vuoto	Pieno	Momento
457	45%	55%	251,4	10297	201	22	399	45%	55%	219,4	8990	175	22

(1) Nei valori della pressione del vento forniti, sono già previsti: Coefficiente di forma cp = 1,50 Coefficiente dinamico cd = 1,00

1	09-06-2020	AGGIORNAMENTO COEFFICIENTE CP IN BASE ALLE NTC 2018	RIGAMONTI		
0	06-02-2016	PRIMA EMISSIONE			
REVISIONE	DATA/DATE	DESCRIZIONE/DESCRIPTION	DIS./PREPARED	APPROV./APPROVED	
			TALIA VENTUS SCREEN ORIZZONTALE PANNELLO h.967x1650 PIANTANA -80x8 lg.1200/1014 S275JR		DIS.N°/DWG.N° TVS0191   1 REVISIONE/REVISED Ø1
CLIENTE CUSTOMER Nuova Defim - Orsogrill			COMM. JOB		SCALA SCALE 1/15
22040 ANZANO DEL PARCO (CO) - Italia Tel. +39 031 33521 - Fax. +39 031 3352138 www.nuovadefim.com e-mail: info@nuovadefim.com					
QUESTO DISEGNO È DI PROPRIETÀ NUOVA DEFIM - ORSOGRILL ED È VINCOLATO SECONDO LE NORME DI LEGGE. THIS DRAWING IS THE PROPERTY OF NUOVA DEFIM - ORSOGRILL WHO WILL SAFEGUARD ITS RIGHTS ACCORDING TO THE CIVIL AND PENAL PROVISIONS OF THE LAW.					
Disegno eseguito con CAD. Non Revisionare manualmente./Drawing made by CAD. Do not modify manually.					

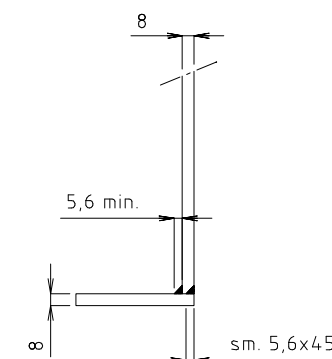
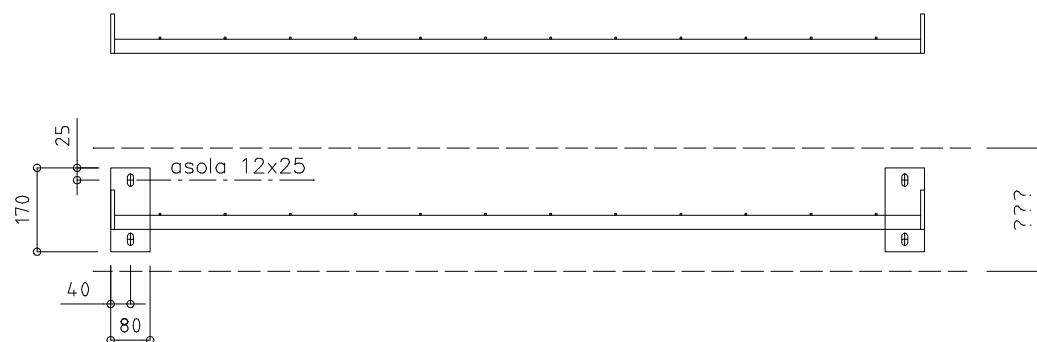


Unire i pannelli fra loro con bulloni M10x30 di ns. fornitura



Tasselli a espansione esclusi da ns. fornitura  
Per il corretto dimensionamento dei tasselli utilizzare i dati in tabella (B)  
La verifica e la scelta dei tasselli è a carico del fornitore degli stessi, anche in funzione della larghezza del muretto e della qualità del cemento

PANNELLO DA 1608x1650 CON PIANTANE -80x8 lg. 1850 (da inghisare) kg/m<sup>2</sup> 27,9 zn.  
PANNELLO DA 1608x1650 CON PIANTANE -80x8 lg. 1655 (da tassellare) kg/m<sup>2</sup> 27,5 zn.  
#46x132  
PROFILO ORIZZONTALE "TALIA SCREEN"  
TONDO VERTICALE Ø4



dettaglio saldatura piastra

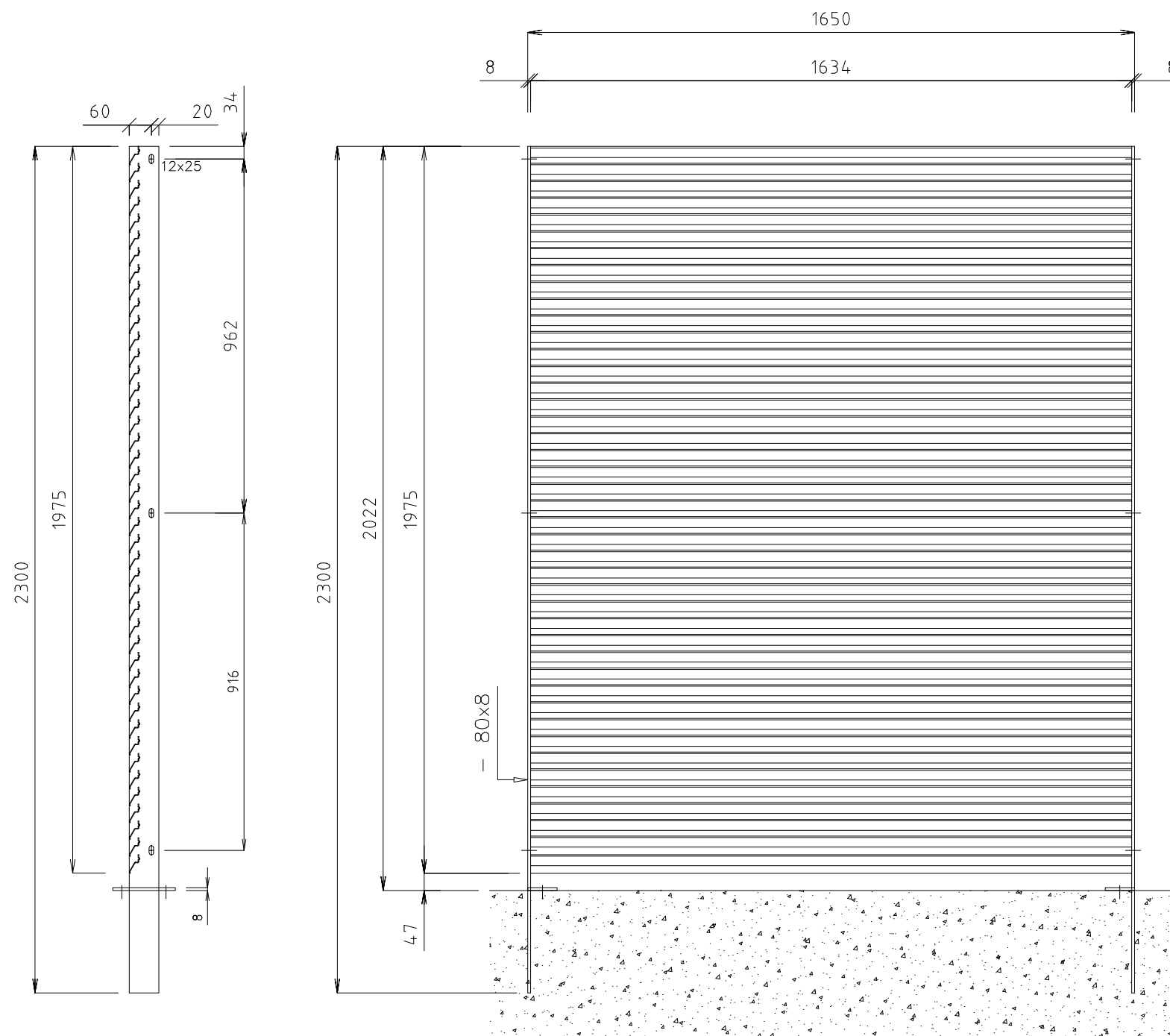
## VALORI CERTIFICATI DI RESISTENZA AL VENTO

Disponibili Relazioni di calcolo e Rapporti prova

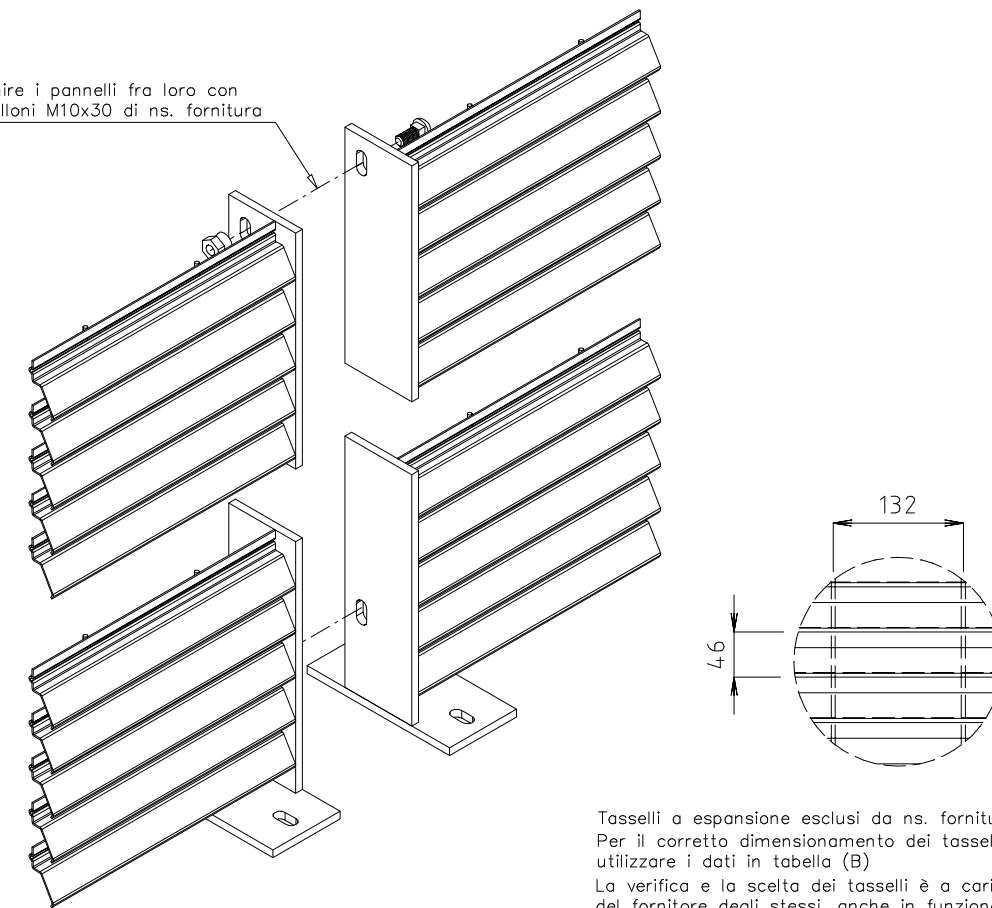
(A) PIANTANA A INGHISARE						(B) PIANTANA A TASSELLARE							
Pressione massima del vento (1)	Rapporto vuoto/pieno		Pressione effettiva del vento sul pannello	Azione alla base della piantana			Pressione massima del vento (1)	Rapporto vuoto/pieno		Pressione effettiva del vento sul pannello	Azione alla base della piantana		
	daN/m <sup>2</sup>	Vuoto		Pieno	Momento	Taglio		Azione assiale	daN/m <sup>2</sup>		Vuoto	Pieno	daN/m <sup>2</sup>
243	45%	55%	133,6	14787	177	36	149	45%	55%	81,9	9067	109	36

(1) Nei valori della pressione del vento forniti, sono già previsti: Coefficiente di forma cp = 1,50 Coefficiente dinamico cd = 1,00

1	09-06-2020	AGGIORNAMENTO COEFFICIENTE CP IN BASE ALLE NTC 2018	RIGAMONTI		
0	06-02-2016	PRIMA EMISSIONE			
REVISIONE	DATA/DATE	DESCRIZIONE/DESCRIPTION	DIS./PREPARED	APPROV./APPROVED	
			TALIA VENTUS SCREEN ORIZZONTALE PANNELLO h.1608x1650 PIANTANA -80x8 lg.1850/1655 S275JR		DIS.N°/DWG.N° TVS0192 1 REVISIONE/REVISED 01
CLIENTE CUSTOMER Nuova Defim - Orsogrill			COMM. JOB 1/15		SCALA SCALE 1/15
22040 ANZANO DEL PARCO (CO) - Italia Tel. +39 031 33521 - Fax. +39 031 3352138 www.nuovadefim.com e-mail: info@nuovadefim.com					



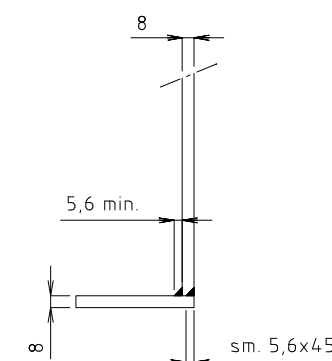
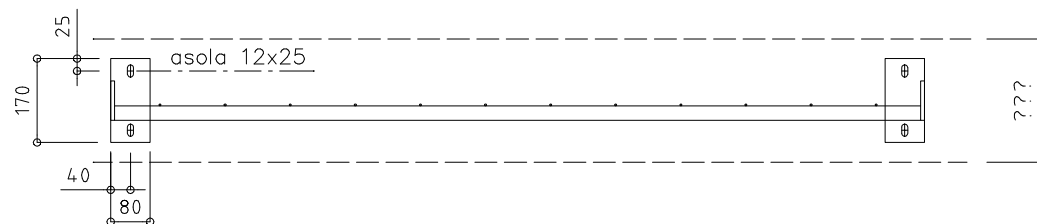
Unire i pannelli fra loro con bulloni M10x30 di ns. fornitura



Tasselli a espansione esclusi da ns. fornitura  
Per il corretto dimensionamento dei tasselli utilizzare i dati in tabella (B)  
La verifica e la scelta dei tasselli è a carico del fornitore degli stessi, anche in funzione della larghezza del muretto e della qualità del cemento

PANNELLO DA 1975x1650 CON PIANTANE -80x8 lg. 2300 (da inghisare) kg/m<sup>2</sup> 28,0 zn.  
PANNELLO DA 1975x1650 CON PIANTANE -80x8 lg. 2022 (da tassellare) kg/m<sup>2</sup> 27,6 zn.

PROFILO ORIZZONTALE "TALIA SCREEN"  
TONDO VERTICALE Ø4



dettaglio saldatura piastra

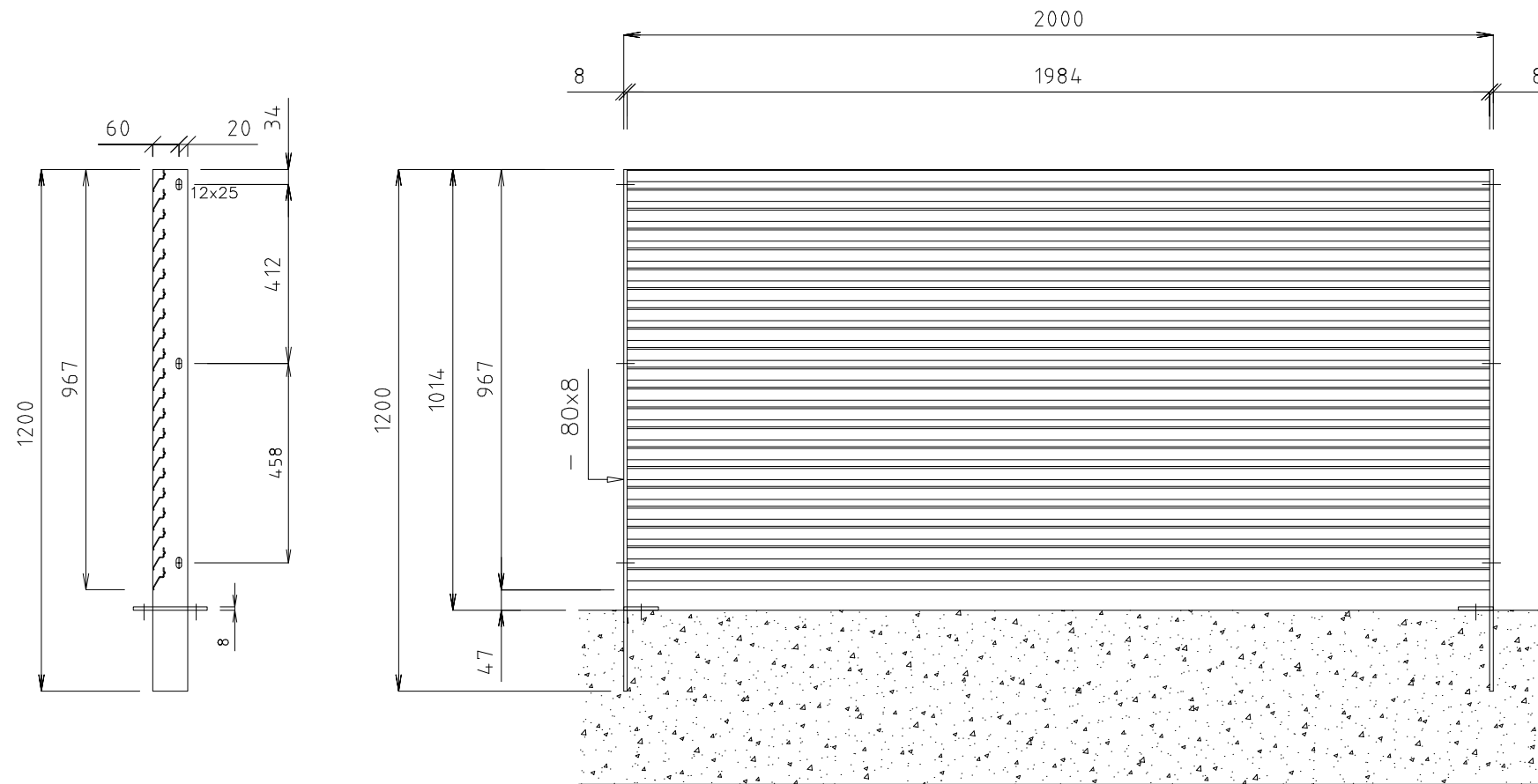
## VALORI CERTIFICATI DI RESISTENZA AL VENTO

Disponibili Relazioni di calcolo e Rapporti prova

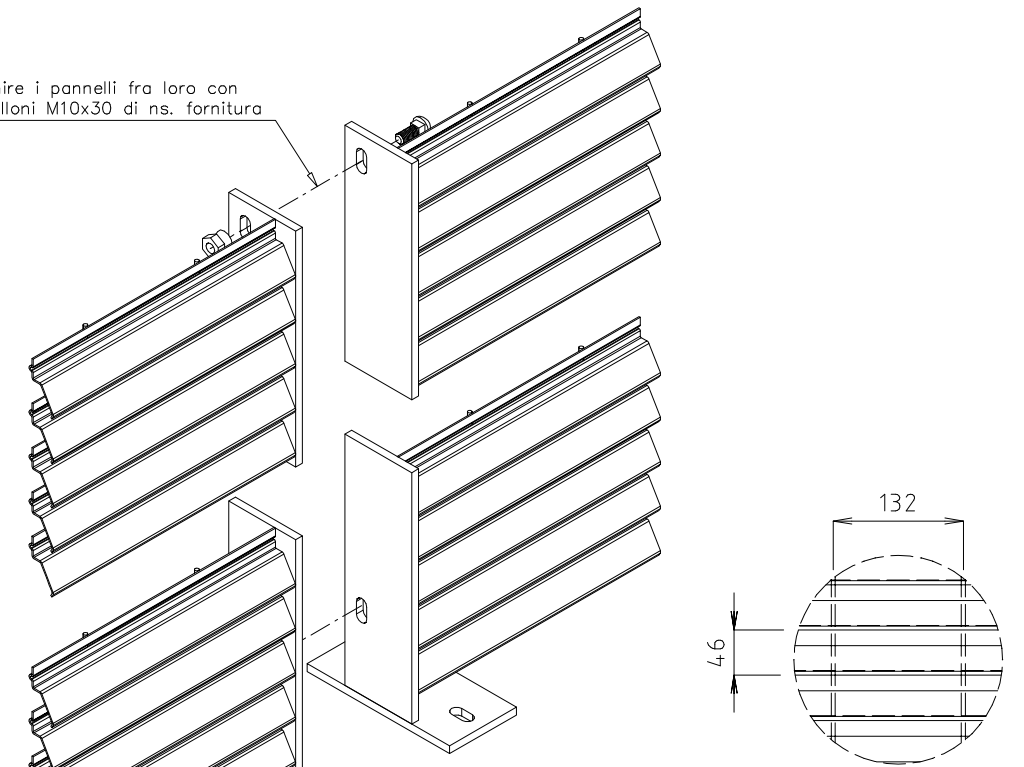
(A) PIANTANA A INGHISARE						(B) PIANTANA A TASSELLARE							
Pressione massima del vento (1)	Rapporto vuoto/pieno		Pressione effettiva del vento sul pannello	Azione alla base della piantana			Pressione massima del vento (1)	Rapporto vuoto/pieno		Pressione effettiva del vento sul pannello	Azione alla base della piantana		
	daN/m <sup>2</sup>	Vuoto		Pieno	Momento	Taglio		Azione assiale	daN/m <sup>2</sup>		Vuoto	Pieno	daN/m <sup>2</sup>
162	45%	55%	89,1	14772	145	44	99	45%	55%	54,4	9027	89	44

(1) Nei valori della pressione del vento forniti, sono già previsti: Coefficiente di forma cp = 1,50 Coefficiente dinamico cd = 1,00

1	09-06-2020	AGGIORNAMENTO COEFFICIENTE CP IN BASE ALLE NTC 2018	RIGAMONTI		
0	06-02-2016	PRIMA EMISSIONE			
REVISIONE	DATA/DATE	DESCRIZIONE/DESCRIPTION	DIS./PREPARED	APPROV./APPROVED	
			TALIA VENTUS SCREEN ORIZZONTALE PANNELLO h.1975x1650 PIANTANA -80x8 lg.2300/2022 S275JR		DIS.N°/DWG.N° TVS0193 1 FOGLIO SHEET
CLIENTE CUSTOMER Nuova Defim - Orsogrill			REVISIONE/REVISED 01		COMM. JOB SCALE 1/15
22040 ANZANO DEL PARCO (CO) - Italia Tel. +39 031 33521 - Fax. +39 031 3352138 www.nuovadefim.com			QUESTO DISEGNO E' DI PROPRIETA' NUOVA DEFIM - ORSOGRIL ED E' VINCOLATO SECONDO LE NORME DI LEGGE. THIS DRAWING IS THE PROPERTY OF NUOVA DEFIM - ORSOGRIL WHO WILL SUEWHOUD ITS RIGHTS ACCORDING TO THE CIVIL AND PENAL PROVISIONS OF THE LAW.		SCALA 1/15



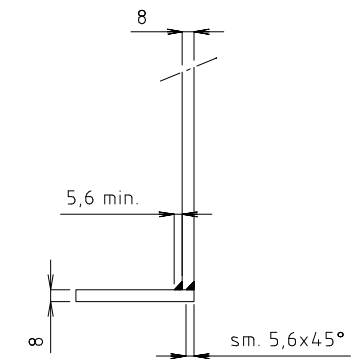
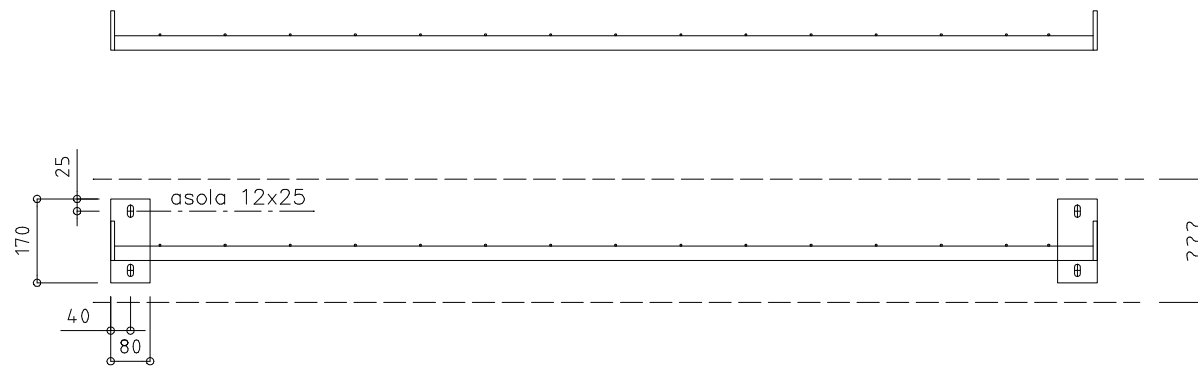
Unire i pannelli fra loro con bulloni M10x30 di ns. fornitura



Tasselli a espansione esclusi da ns. fornitura  
Per il corretto dimensionamento dei tasselli utilizzare i dati in tabella (B)  
La verifica e la scelta dei tasselli è a carico del fornitore degli stessi, anche in funzione della larghezza del muretto e della qualità del cemento

PANNELLO DA 967x2000 CON PIANTANE -80x8 lg. 1200 (da inghisare) kg/m<sup>2</sup> 27,1 zn.  
PANNELLO DA 967x2000 CON PIANTANE -80x8 lg. 1014 (da tassellare) kg/m<sup>2</sup> 26,7 zn.

PROFILO ORIZZONTALE "TALIA SCREEN"  
TONDO VERTICALE Ø4



dettaglio saldatura piastra

## VALORI CERTIFICATI DI RESISTENZA AL VENTO

Disponibili Relazioni di calcolo e Rapporti prova

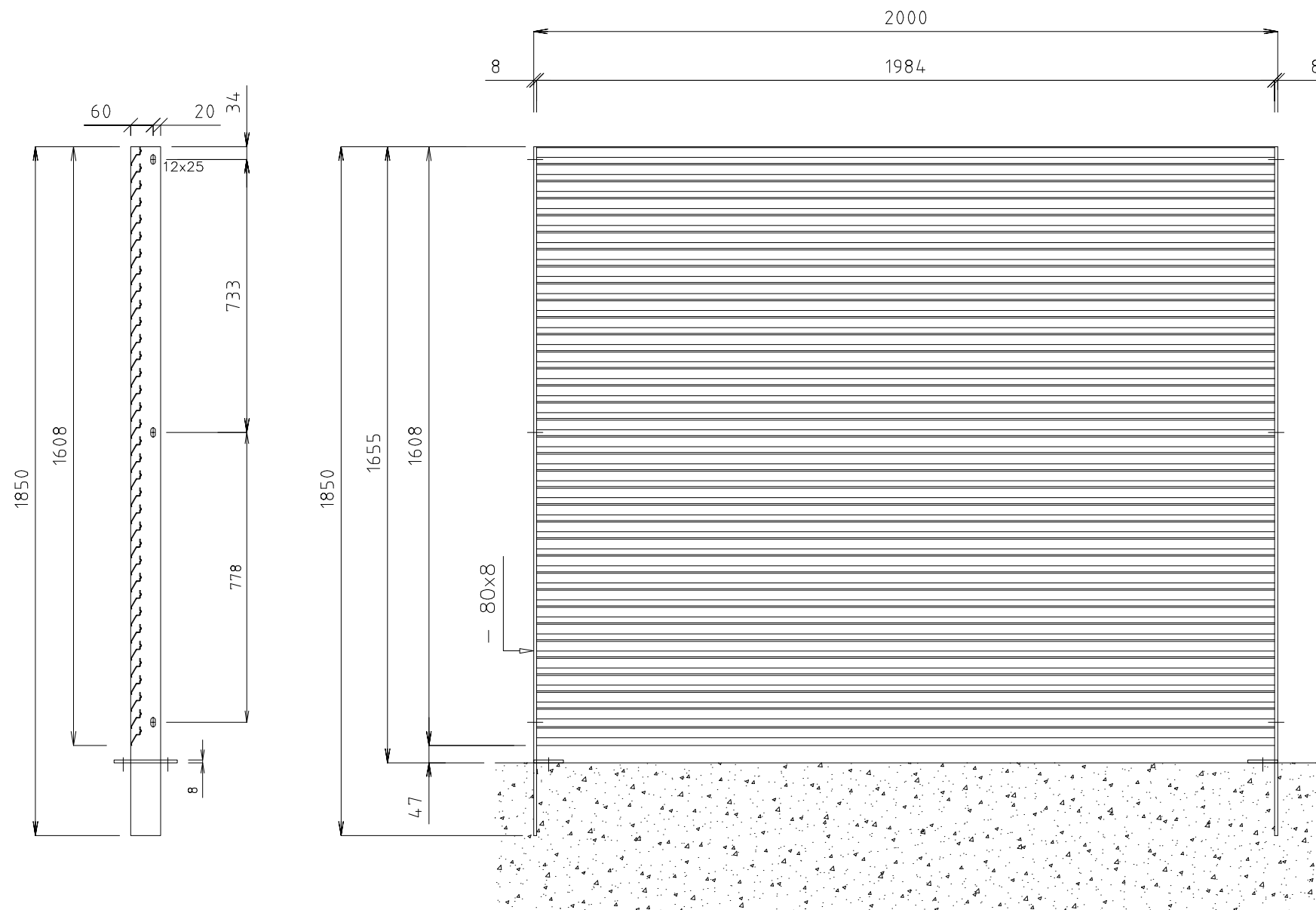
(A) PIANTANA A INGHISARE							(B) PIANTANA A TASSELLARE						
Pressione massima del vento (1)	Rapporto prova n° 245880 Istituto Giordano		Pressione effettiva del vento sul pannello	Azione alla base della piantana			Pressione massima del vento (1)	Rapporto prova n° 245880 Istituto Giordano		Pressione effettiva del vento sul pannello	Azione alla base della piantana		
	Rapporto vuoto/pieno			Momento	Taglio	Azione assiale		Rapporto vuoto/pieno	Momento		Taglio	Azione assiale	
	Vuoto	Pieno											daN/m <sup>2</sup>
311	45%	55%	171	8494	165	25	311	45%	55%	171	8494	165	25

(1) Nei valori della pressione del vento forniti, sono già previsti: Coefficiente di forma cp = 1,50 Coefficiente dinamico cd = 1,00

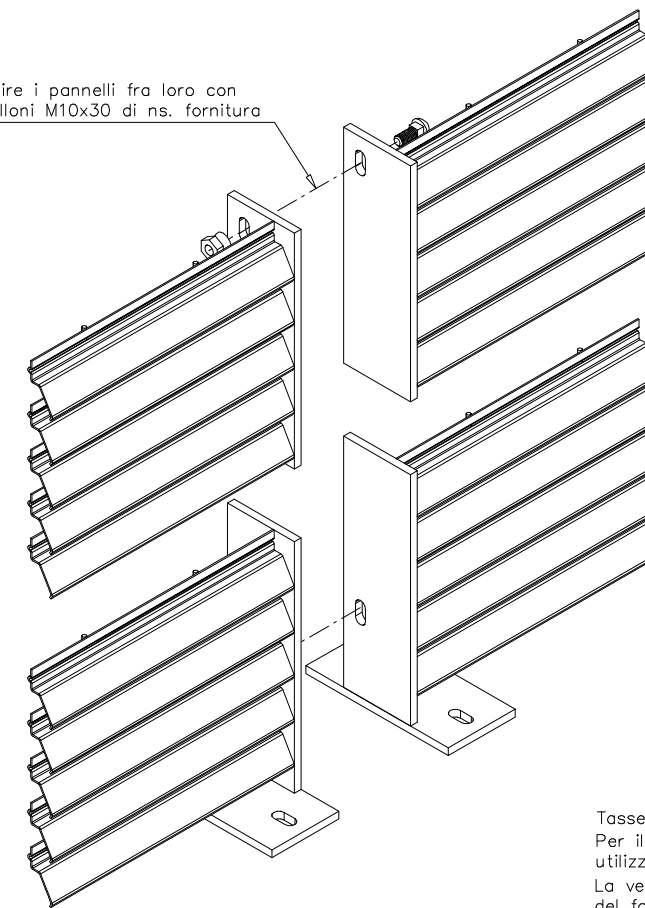
REVISIONE	DATA/DATE	DESCRIZIONE/DESCRIPTION	DIS./PREPARED	APPROV./APPROVED
1	09-06-2020	AGGIORNAMENTO COEFFICIENTE CP IN BASE ALLE NTC 2018	RIGAMONTI	
0	06-02-2016	PRIMA EMISSIONE		

	TALIA VENTUS SCREEN ORIZZONTALE	DIS.N°/DWG.N°	FOGLIO SHEET
	PANNELLO h.967x2000	TVS0201	1
	PIANTANA -80x8 lg.1200/1014		
	S275JR	REVISIONE/REVISED	
		Ø1	
CLIENTE CUSTOMER	Nuova Defim - Orsogrill	COMM. JOB	
22040 ANZANO DEL PARCO (CO) - Italia Tel. +39 031 33521 - Fax. +39 031 3352138 www.nuovadefim.com	QUESTO DISEGNO E' DI PROPRIETA' NUOVA DEFIM - ORSOGRILL ED E' VINCOLATO SECONDO LE NORME DI LEGGE. THIS DRAWING IS THE PROPERTY OF NUOVA DEFIM - ORSOGRILL WHO WILL SAFEGUARD ITS RIGHTS ACCORDING TO THE CIVIL AND PENAL PROVISIONS OF THE LAW.	SCALA SCALE	1/15



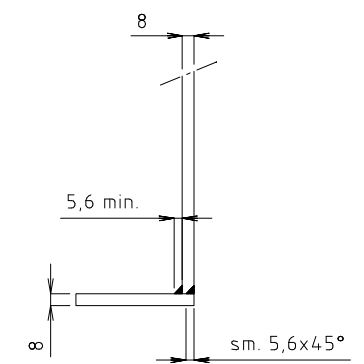
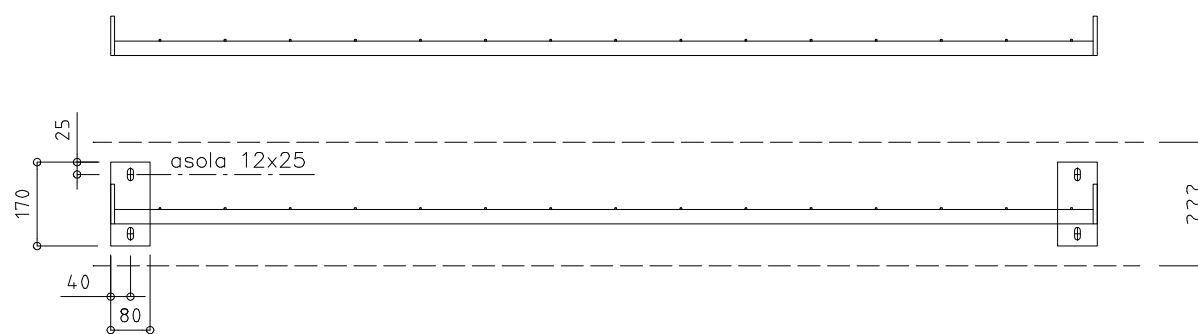
Unire i pannelli fra loro con bulloni M10x30 di ns. fornitura



Tasselli a espansione esclusi da ns. fornitura  
Per il corretto dimensionamento dei tasselli utilizzare i dati in tabella (B)  
La verifica e la scelta dei tasselli è a carico del fornitore degli stessi, anche in funzione della larghezza del muretto e della qualità del cemento

PANNELLO DA 1608x2000 CON PIANTANE -80x8 lg. 1850 (da inghisare) kg/m<sup>2</sup> 26,6 zn.  
PANNELLO DA 1608x2000 CON PIANTANE -80x8 lg. 1655 (da tassellare) kg/m<sup>2</sup> 26,2 zn.

PROFILO ORIZZONTALE "TALIA SCREEN"  
TONDO VERTICALE Ø4



dettaglio saldatura piastra

## VALORI CERTIFICATI DI RESISTENZA AL VENTO

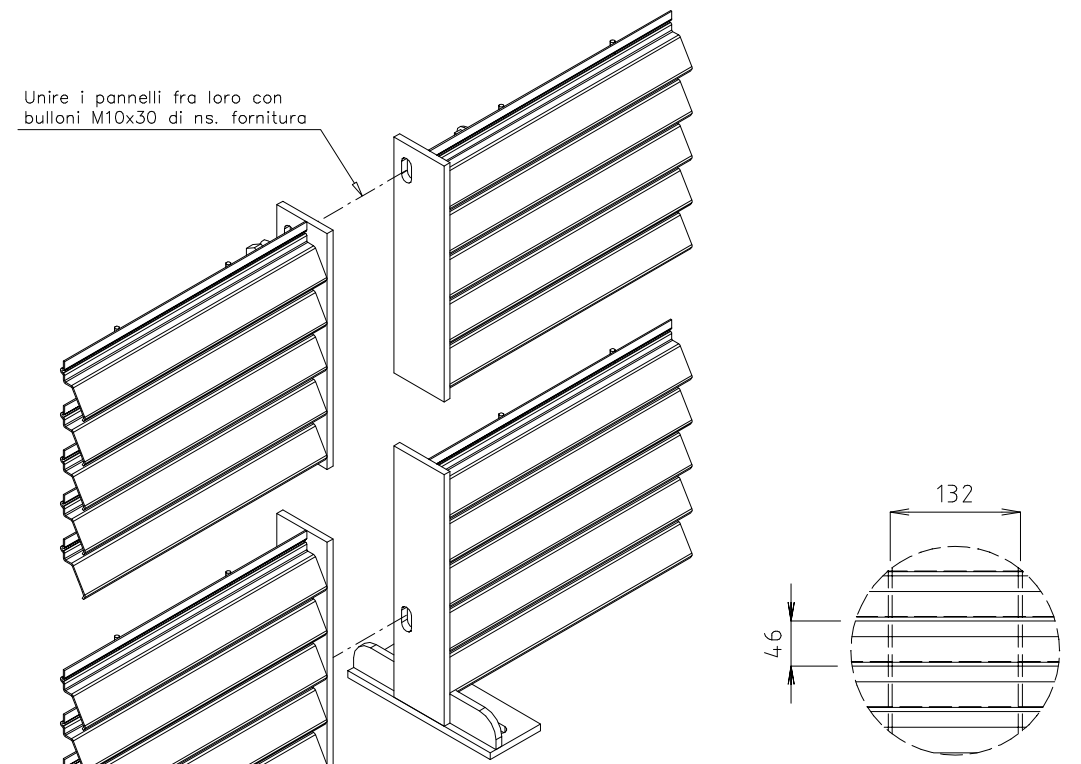
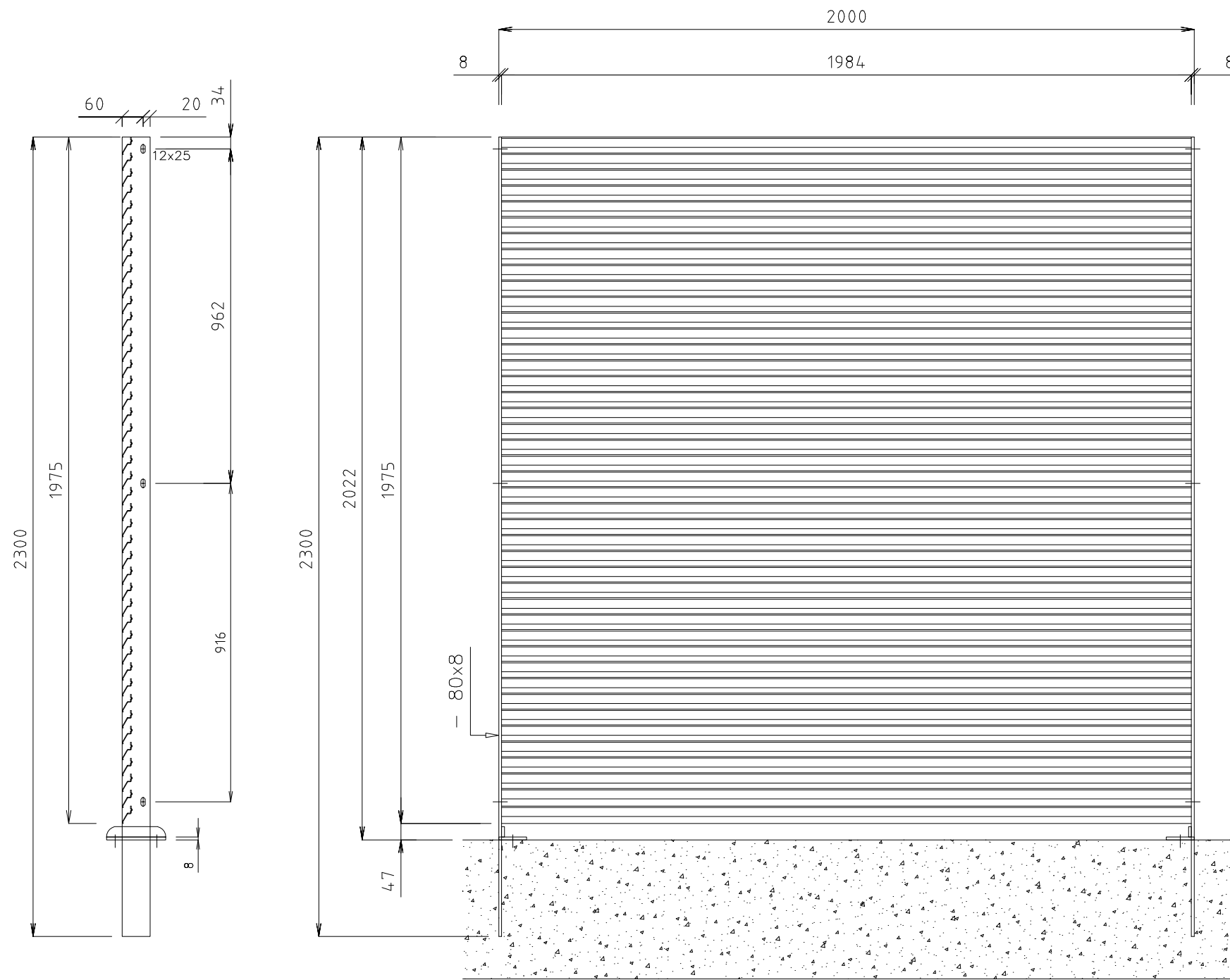
Disponibili Relazioni di calcolo e Rapporti prova

(A) PIANTANA A INGHISARE						(B) PIANTANA A TASSELLARE							
Pressione massima del vento (1)	Rapporto vuoto/pieno		Pressione effettiva del vento sul pannello	Azione alla base della piantana			Pressione massima del vento (1)	Rapporto vuoto/pieno		Pressione effettiva del vento sul pannello	Azione alla base della piantana		
	Vuoto	Pieno		Momento	Taglio	Azione assiale		Vuoto	Pieno		Momento	Taglio	Azione assiale
daN/m <sup>2</sup>			daN/m <sup>2</sup>	daN cm	daN	daN	daN/m <sup>2</sup>			daN/m <sup>2</sup>	daN cm	daN	daN
200	45%	55%	110	14752	177	42	123	45%	55%	67,6	9072	109	42

(1) Nei valori della pressione del vento forniti, sono già previsti: Coefficiente di forma cp = 1,50 Coefficiente dinamico cd = 1,00

1	09-06-2020	AGGIORNAMENTO COEFFICIENTE CP IN BASE ALLE NTC 2018	RIGAMONTI		
0	06-02-2016	PRIMA EMISSIONE			
REVISIONE	DATA/DATE	DESCRIZIONE/DESCRIPTION	DIS./PREPARED	APPROV./APPROVED	
			TALIA VENTUS SCREEN ORIZZONTALE PANNELLO h.1608x2000 PIANTANA -80x8 lg.1850/1655 S275JR		DIS.N°/DWG.N° TVS0202 1 REVISIONE/REVISED 0/1
CLIENTE CUSTOMER Nuova Defim - Orsogrill			COMM. JOB		SCALA SCALE 1/15
<small>22040 ANZANO DEL PARCO (CO) - Italia          Tel. +39 031 33521 - Fax. +39 031 3352138          www.nuovadefim.com e-mail: info@nuovadefim.com</small>					



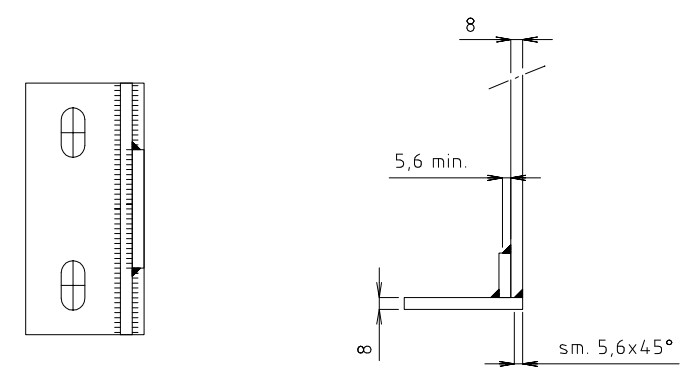
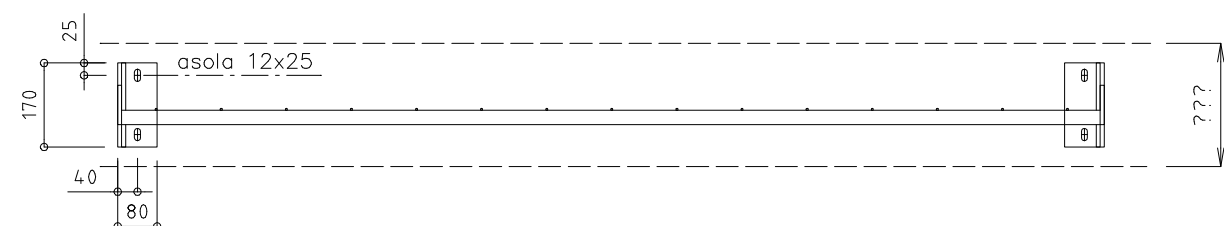


Unire i pannelli fra loro con bulloni M10x30 di ns. fornitura

Tasselli a espansione esclusi da ns. fornitura  
Per il corretto dimensionamento dei tasselli utilizzare i dati in tabella (B)  
La verifica e la scelta dei tasselli è a carico del fornitore degli stessi, anche in funzione della larghezza del muretto e della qualità del cemento

PANNELLO DA 1975x2000 CON PIANTANE -80x8 lg. 2300 (da inghisare) kg/m<sup>2</sup> 26,7 zn.  
PANNELLO DA 1975x2000 CON PIANTANE -80x8 lg. 2022 (da tassellare) kg/m<sup>2</sup> 26,3 zn.

PROFILO ORIZZONTALE "TALIA SCREEN"  
TONDO VERTICALE Ø4



dettaglio saldatura piastra

## VALORI CERTIFICATI DI RESISTENZA AL VENTO

Disponibili Relazioni di calcolo e Rapporti prova

(A) PIANTANA A INGHISARE							(B) PIANTANA A TASSELLARE								
Pressione massima del vento (1)	Rapporto prova n° 245880 Istituto Giordano		Pressione effettiva del vento sul pannello	Azione alla base della piantana			Pressione massima del vento (1)	Rapporto prova n° 245880 Istituto Giordano		Pressione effettiva del vento sul pannello	Azione alla base della piantana				
	Rapporto vuoto/pieno			Momento	Taglio	Azione assiale		Rapporto vuoto/pieno			Momento	Taglio	Azione assiale		
	Vuoto	Pieno						daN/cm	daN					daN	Vuoto
daN/m <sup>2</sup>			daN/m <sup>2</sup>				daN/m <sup>2</sup>			daN/m <sup>2</sup>					
133	45%	55%	73,1	14700	144	52	133	45%	55%	73,1	14700	144	52		

(1) Nei valori della pressione del vento forniti, sono già previsti: Coefficiente di forma cp = 1,50 Coefficiente dinamico cd = 1,00

1	09-06-2020	AGGIORNAMENTO COEFFICIENTE CP IN BASE ALLE NTC 2018	RIGAMONTI	
		AGGIUNTA FAZZOLETTO 30x8 PER PIANTANA DA TASSELLARE		
		AGGIORNAMENTO VALORI DI RESISTENZA AL VENTO		
0	06-02-2016	PRIMA EMISSIONE		
REVISIONE	DATA/DATE	DESCRIZIONE/DESCRIPTION	DIS./PREPARED	APPROV./APPROVED
			TALIA VENTUS SCREEN ORIZZONTALE PANNELLO h.1975x2000 PIANTANA -80x8 lg. 2300/2022 S275JR	
			DIS.N°/DWG.N° TVS0203 1	FOGLIO SHEET REVISIONE/REVISED 01
		CLIENTE CUSTOMER Nuova Defim - Orsogril	COMM. JOB SCALE 1/15	
22040 ANZANO DEL PARCO (CO) - Italia Tel. +39 031 33521 - Fax. +39 031 3352138 www.nuovadefim.com		QUESTO DISEGNO E' DI PROPRIETA' NUOVA DEFIM - ORSOGRIL ED E' VINCOLATO SECONDO LE NORME DI LEGGE. THIS DRAWING IS THE PROPERTY OF NUOVA DEFIM - ORSOGRIL WHO WILL SAFEGUARD ITS RIGHTS ACCORDING TO THE CIVIL AND PENAL PROVISIONS OF THE LAW.		SCALA SCALE 1/15