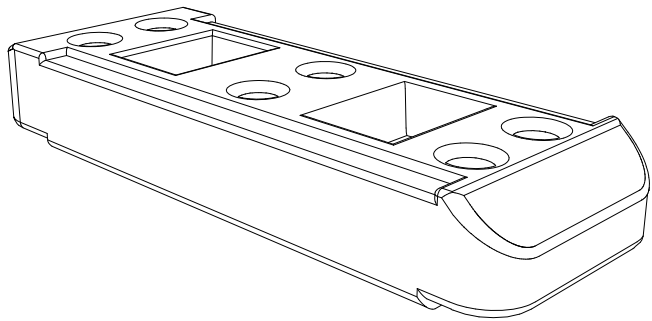
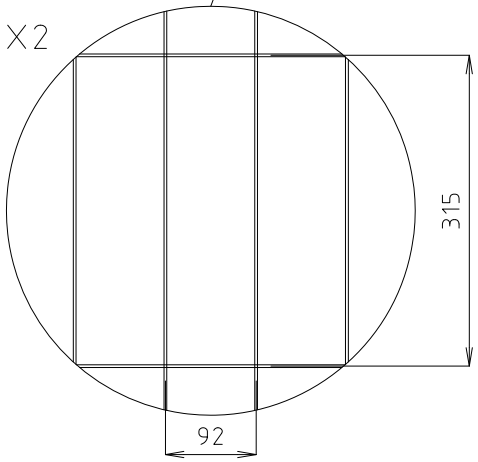
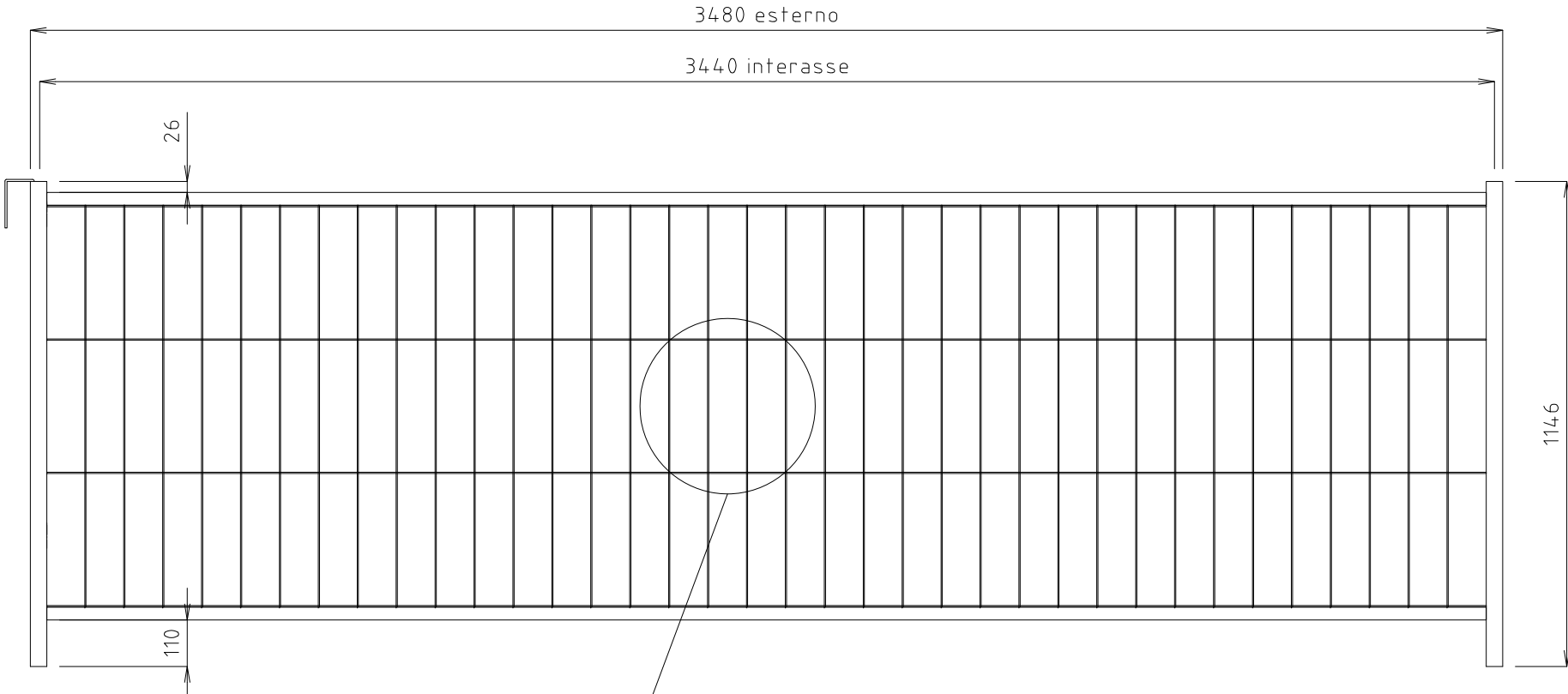
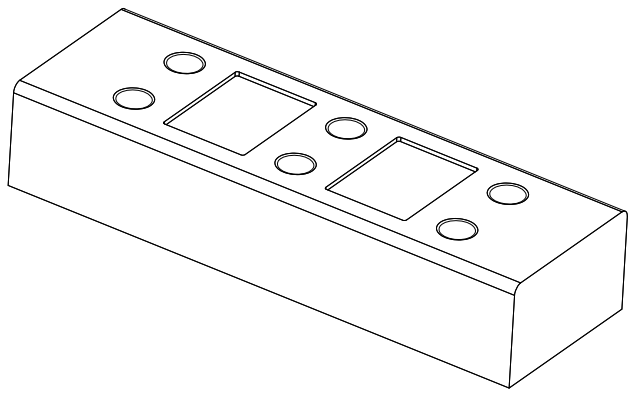


ACCESSORI  
 BASE IN ABS  
 DIMENSIONI: 660x240 h.100  
 FORI Ø42 - PESO 29 kg




BASE IN CLS  
 DIMENSIONI: 620x200 h.120  
 FORI Ø42 - PESO 29 kg



DIMENSIONI h. 1146x3480  
 PANNELLO IN RETE  
 MAGLIA 315X92  
 TONDINO VERTICALE Ø2.8  
 TONDINO ORIZZONTALE Ø2.8

MONTANTI IN TUBOLARE TONDO Ø40  
 TRAVERSI ORIZZONTALI IN TUBOLARE TONDO Ø30

| 1  | 21-03-2018 | OSTITUZIONE BASAMENTO CLS                       | BRENNA                   |                      |
|--|------------|---|--------------------------|----------------------|
| 0  | 24-05-2013 | PRIMA EMISSIONE                                 | ARENSI                   |                      |
| REVISIONE<br>REVISION  | DATA/DATE  | DESCRIZIONE/DESCRIPTION                         | DIS./PREPARED            | APPROV./APPROVED     |
|   |            | DEFENDER MARATHON<br>DIMENSIONI: h.1146x3480 mm | DIS.N°/DWG.N°<br>00188   | FOGLIO<br>SHEET<br>1 |
| <small>22040 ANZANO DEL PARCO (CO) - Italia<br/>       Tel. +39 031 33521 - Fax: +39 031 3352138<br/>       www.nuovodefim.com</small>   |            | CLIENTE<br>CUSTOMER<br>Nuova Defim - Orsogrill  | REVISIONE/REVISED<br>Ø 1 | COMM.<br>JOB         |
| <small>QUESTO DISEGNO È DI PROPRIETÀ NUOVA DEFIM - ORSOGRIL ED È VINCOLATO SECONDO LE NORME DI LEGGE.<br/>       THIS DRAWING IS THE PROPERTY OF NUOVA DEFIM - ORSOGRIL AND WILL REMAIN THE PROPERTY OF THE LAW.</small> |            | SCALA<br>SCALE                                  | 1/15                     |                      |