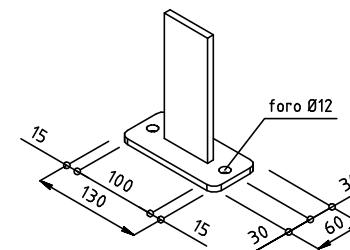
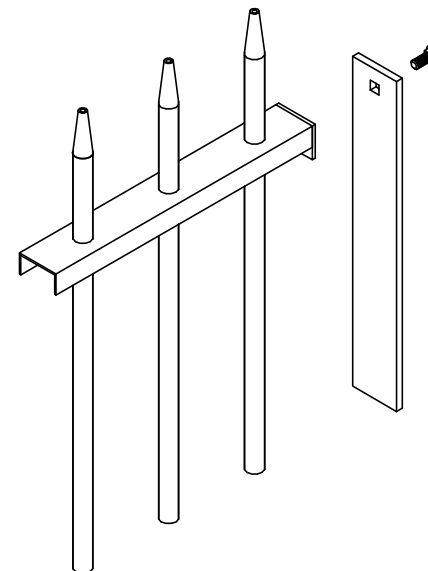
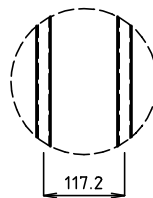


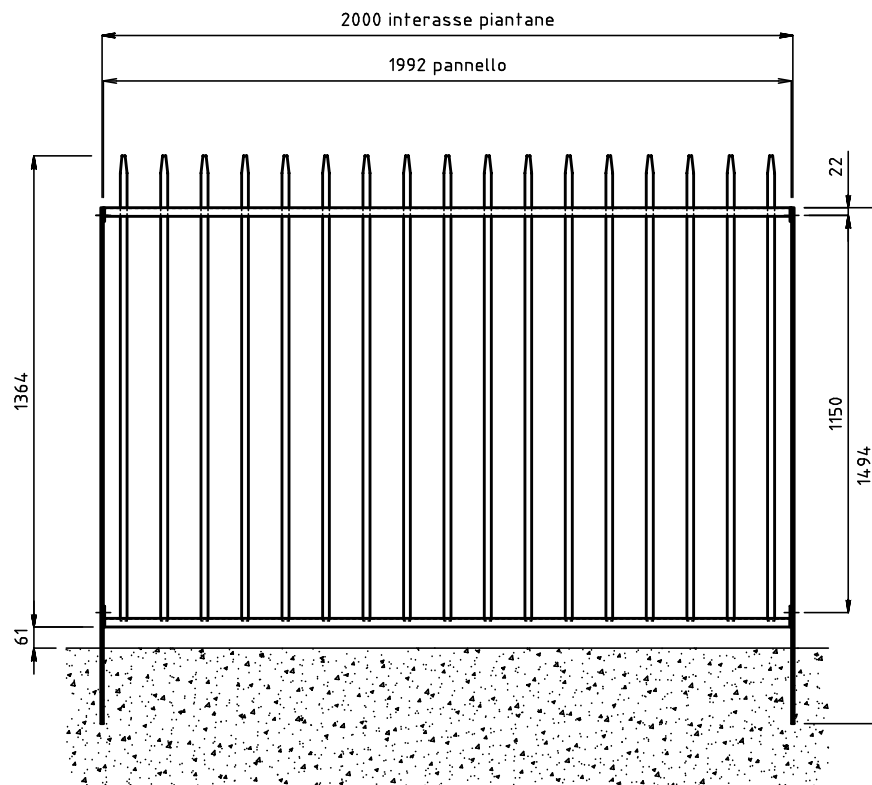
PANNELLO DA 1100x1992 kg/cad zn. 20,33 (kg/m² 9,28)
CORRENTE ORIZZONTALE U 25x50x25x2
TUBO VERTICALE Ø20 SP.1,5

PIANTANA -60x7 lg. 1210 (da inghisare) kg/cad zn. 4,4



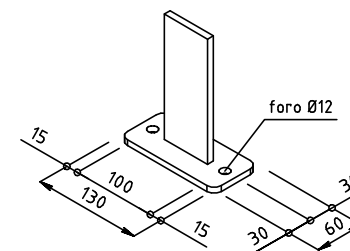
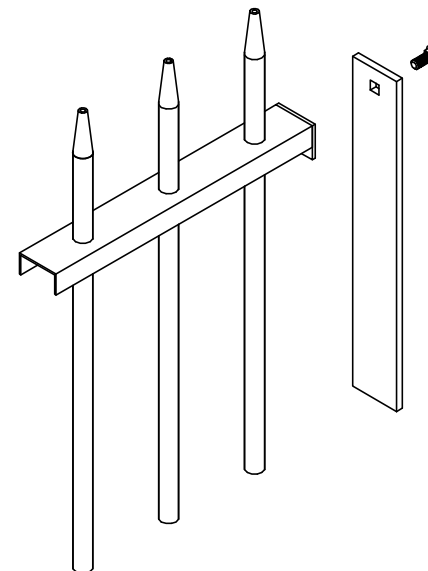
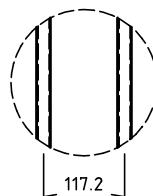
PIANTANA -60x7 lg. 1011 (da tassellare) kg/cad zn. 4,2
DIMENSIONE PIASTRA 130x60x7

1	03-06-2014	MODIFICATO SPESSORE TUBI Ø20 DA 2 A 1,5 mm	BROGGI	M.G.
0	14-06-2013	PRIMA EMISSIONE	MARZORATI	M.G.
REVISIONE REVISION	DATA/DATE	DESCRIZIONE/DESCRIPTION	DIS./PREPARED	APPROV./APPROVED
		ACUMINA PANNELLO h.1100x1992 PIANTANA -60x7 lg.1210/1011	DIS./DWG.N° ACU141	FOGLIO SHEET 1
22040 ANZANO DEL PARCO (CO) - Italia Tel. 031 63.32.211 f.a. - Fax 031 63.32.233 www.nuovedefim.com e-mail: orsogril@nuovedefim.com		CLIENTE CUSTOMER Nuova Defim - Orsogril	COMPL. JOB	SCALE SCALE 1/15
<small>QUESTO DISEGNO E' DI PROPRIETA' DELLA NUOVA DEFIM - ORSOGRIL ED E' VINCOLATO SECONDO LE NORME DI LEGGE. THIS DRAWING IS THE PROPERTY OF NUOVA DEFIM - ORSOGRIL WHO WILL SAFEGUARD ITS RIGHTS ACCORDING TO THE CIVIL AND PENAL PROVISIONS OF THE LAW.</small>				



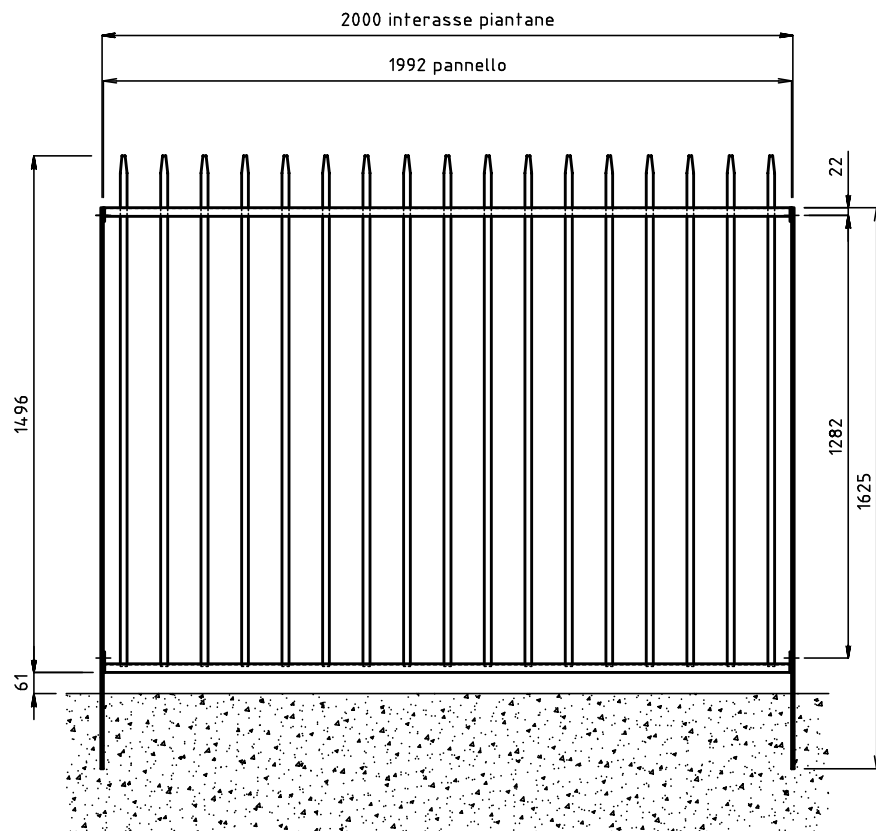
PANNELLO DA 1364x1992 kg/cad zn. 23,65 (kg/m² 8,70)
 CORRENTE ORIZZONTALE U 25x50x25x2
 TUBO VERTICALE Ø20 SP.1,5

PIANTANA -60x7 lg. 14,94 (da inghisare) kg/cad zn. 5,4



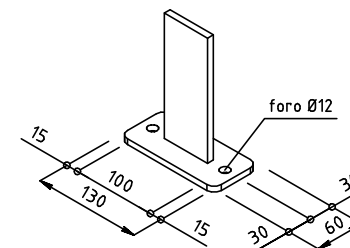
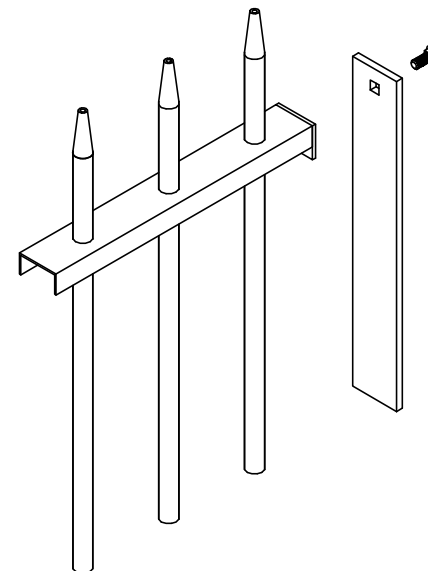
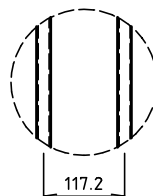
PIANTANA -60x7 lg. 1275 (da fassellare) kg/cad zn. 5,2
 DIMENSIONE PIASTRA 130x60x7

1	03-06-2014	MODIFICATO SPESSORE TUBI Ø20 DA 2 A 1,5 mm	BROGGI	M.G.
0	19-06-2013	PRIMA EMISSIONE	MARZORATI	M.G.
REVISIONE REVISION	DATA/DATE	DESCRIZIONE/DESCRIPTION	DIS./PREPARED	APPROV./APPROVED
		ACUMINA PANNELLO h.1364x1992 PIANTANA -60x7 lg.1494/1275	DIS./DWG.N° ACU142 1 FOGLIO SHEET	
22040 ANZANO DEL PARCO (CO) - Italia Tel. 031 63.32.211 f.a. - Fax. 031 63.32.233 www.nuovedefim.com e-mail: orsogrill@nuovedefim.com		CLIENTE CUSTOMER Nuova Defim - Orsogrill	REVISIONE/REVISED 1 COML JOB SCALE 1/15	
<small>QUESTO DISEGNO E' DI PROPRIETA' DELLA NUOVA DEFIM - ORSOGRILL ED E' VINCOLATO SECONDO LE NORME DI LEGGE. THIS DRAWING IS THE PROPERTY OF NUOVA DEFIM - ORSOGRILL WHO WILL SAFEGUARD ITS RIGHTS ACCORDING TO THE CIVIL AND PENAL PROVISIONS OF THE LAW.</small>				



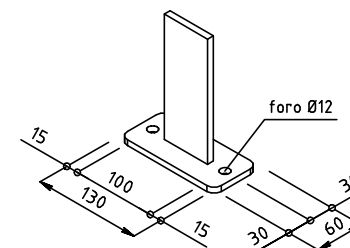
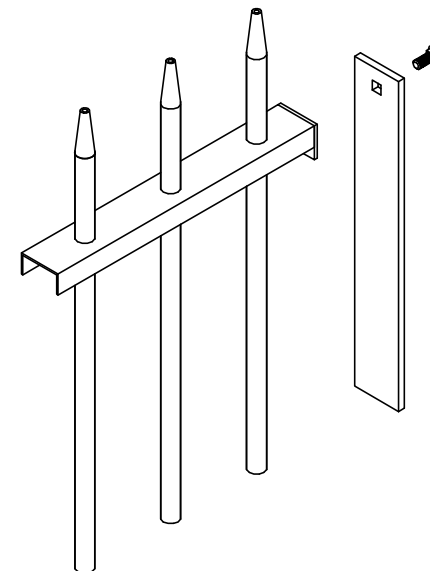
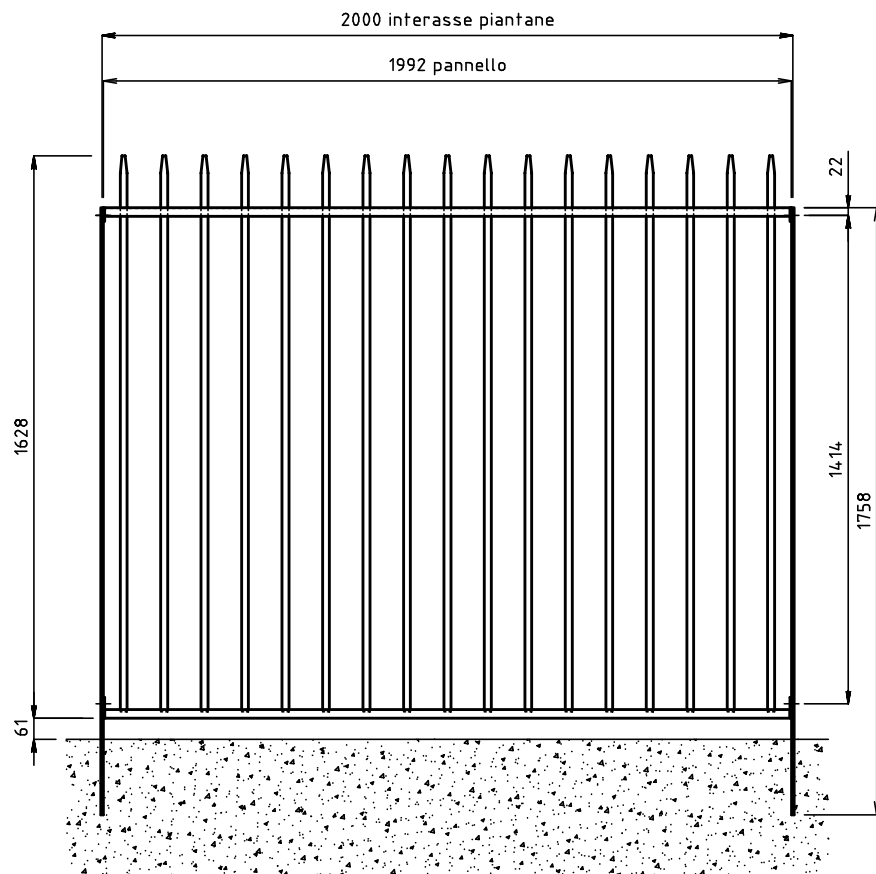
PANNELLO DA 1496x1992 kg/cad zn. 25,30 (kg/m² 8,49)
 CORRENTE ORIZZONTALE U 25x50x25x2
 TUBO VERTICALE Ø20 SP.1,5

PIANTANA -60x7 lg. 1625 (da inghisare) kg/cad zn. 5,9



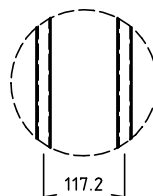
PIANTANA -60x7 lg. 1407 (da tassellare) kg/cad zn. 5,7
 DIMENSIONE PIASTRA 130x60x7

1	03-06-2014	MODIFICATO SPESSORE TUBI Ø20 DA 2 A 1,5 mm	BROGGI	M.G.
0	19-06-2013	PRIMA EMISSIONE	MARZORATI	M.G.
REVISIONE / REVISION	DATA / DATE	DESCRIZIONE / DESCRIPTION	DIS. / PREPARED	APPROV. / APPROVED
		ACUMINA PANNELLO h.1496x1992 PIANTANA -60x7 lg.1625/1407	ACU143 1	1
22040 ANZANO DEL PARCO (CO) - Italia Tel. 031 63.32.211 f.a.s. - Fax. 031 63.32.233 www.nuovedefim.com e-mail: orsogril@nuovedefim.com		CLIENTE / CUSTOMER Nuova Defim - Orsogril	COMM. / JOB	FOGLIO / SHEET 1
QUESTO DISEGNO E' DI PROPRIETA' DELLA NUOVA DEFIM - ORSOGRIL ED E' VINCOLATO SECONDO LE NORME DI LEGGE. THIS DRAWING IS THE PROPERTY OF NUOVA DEFIM - ORSOGRIL WHO WILL SAFEGUARD ITS RIGHTS ACCORDING TO THE CIVIL AND PENAL PROVISIONS OF THE LAW.				SCALA / SCALE 1/15



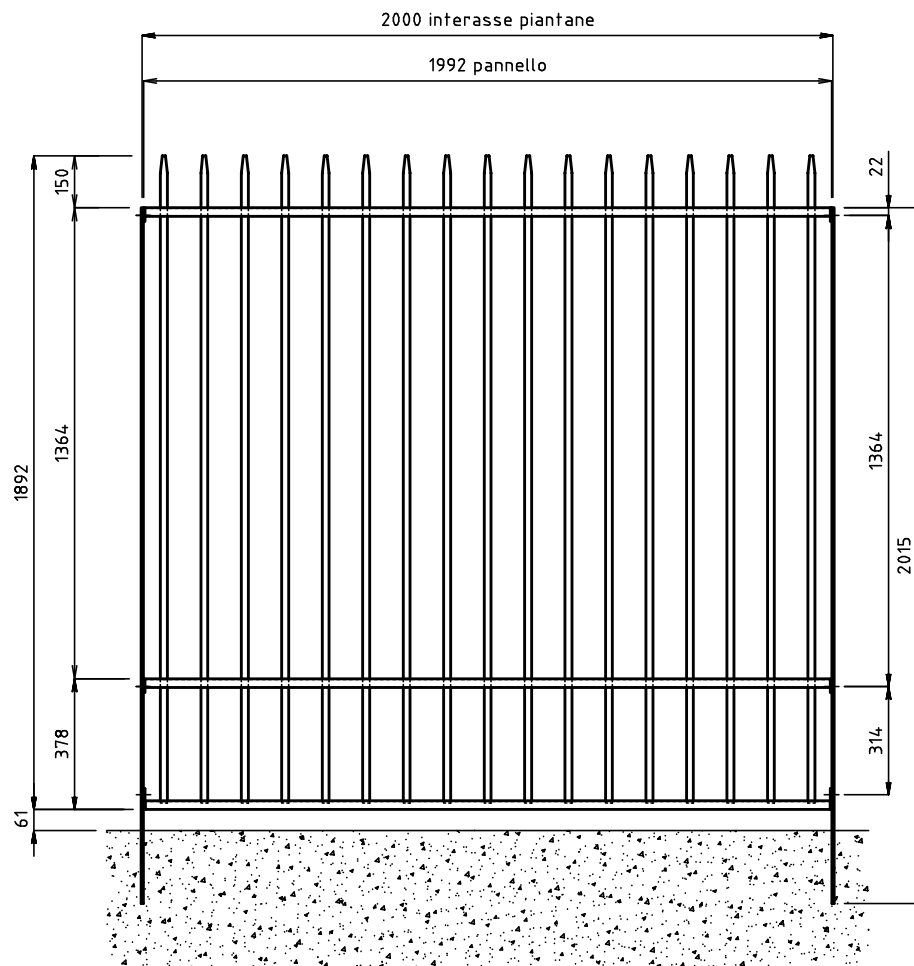
PANNELLO DA 1628x1992 kg/cad zn. 26,96 (kg/m² 8,31)
CORRENTE ORIZZONTALE U 25x50x25x2
TUBO VERTICALE Ø20 SP.1,5

PIANTANA -60x7 lg. 1758 (da inghisare) kg/cad zn. 6,4



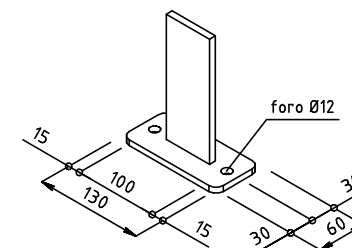
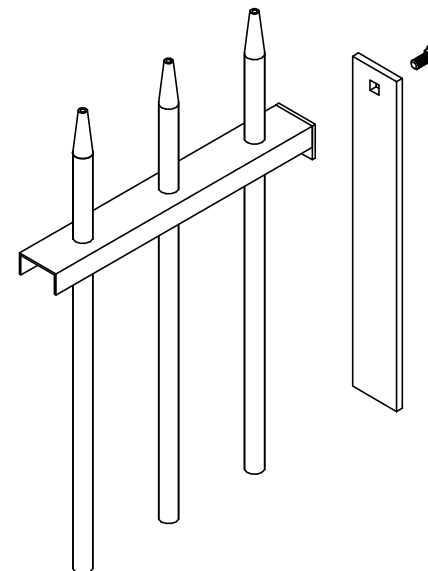
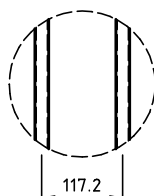
PIANTANA -60x7 lg. 1539 (da fassellare) kg/cad zn. 6,1
DIMENSIONE PIASTRA 130x60x7

1	03-06-2014	MODIFICATO SPESSORE TUBI Ø20 DA 2 A 1,5 mm	BROGGI	M.G.
0	19-06-2013	PRIMA EMISSIONE	MARZORATI	M.G.
REVISIONE / REVISION	DATA / DATE	DESCRIZIONE / DESCRIPTION	DIS. / PREPARED	APPROV. / APPROVED
		ACUMINA PANNELLO h.1628x1992 PIANTANA -60x7 lg.1758/1539	DIS. N° / DWG. N° ACU144	FOGLIO / SHEET 1
22040 ANZANO DEL PARCO (CO) - Italia Tel. 031 63.32.211 f.a.s. - Fax. 031 63.32.233 www.nuovedefim.com e-mail: orsogril@nuovedefim.com		CLIENTE / CUSTOMER Nuova Defim - Orsogril	COML. / JOB 1	SCALA / SCALE 1/15
<small>QUESTO DISEGNO E' DI PROPRIETA' DELLA NUOVA DEFIM - ORSOGRIL ED E' VINCOLATO SECONDO LE NORME DI LEGGE. THIS DRAWING IS THE PROPERTY OF NUOVA DEFIM - ORSOGRIL WHO WILL SAFEGUARD ITS RIGHTS ACCORDING TO THE CIVIL AND PENAL PROVISIONS OF THE LAW.</small>				



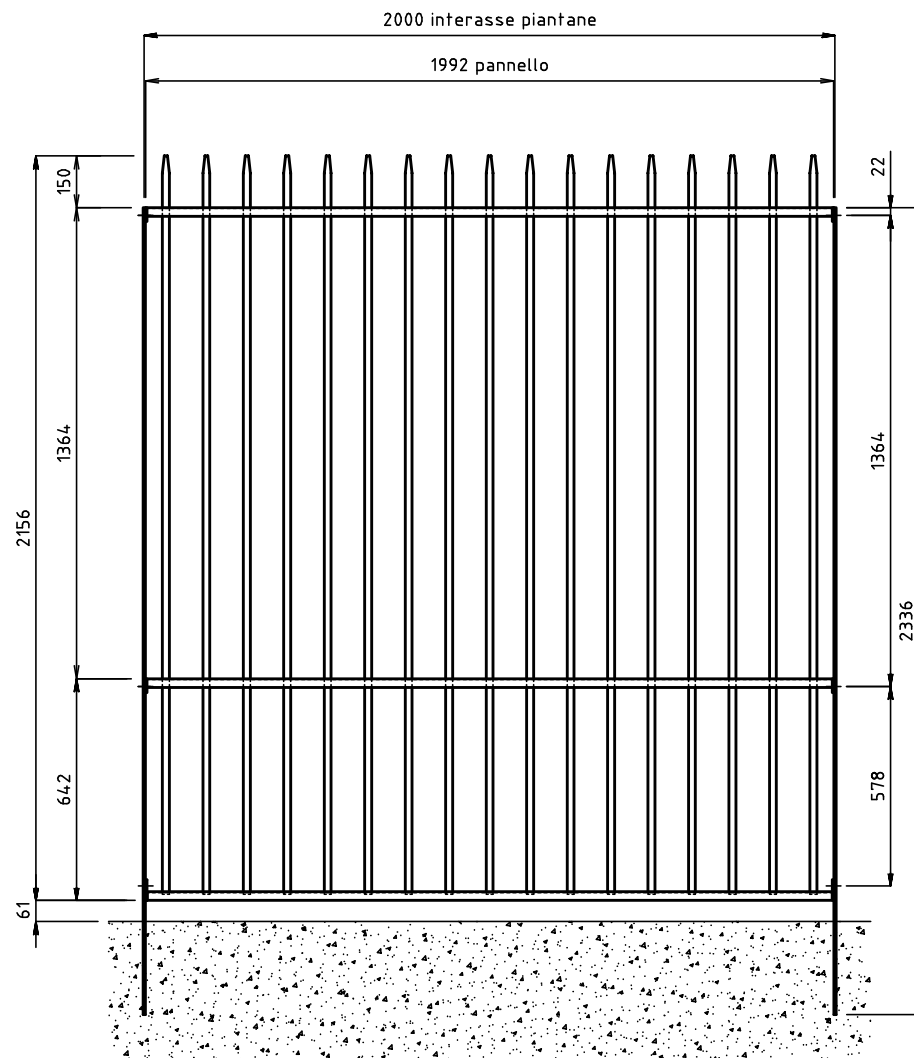
PANNELLO DA 1892x1992 kg/cad zn. 33,41 (kg/m² 8,86)
CORRENTE ORIZZONTALE U 25x50x25x2
TUBO VERTICALE Ø20 SP.1,5

PIANTANA -60x7 lg. 2015 (da inghisare) kg/cad zn. 7,3



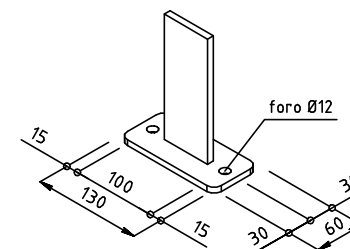
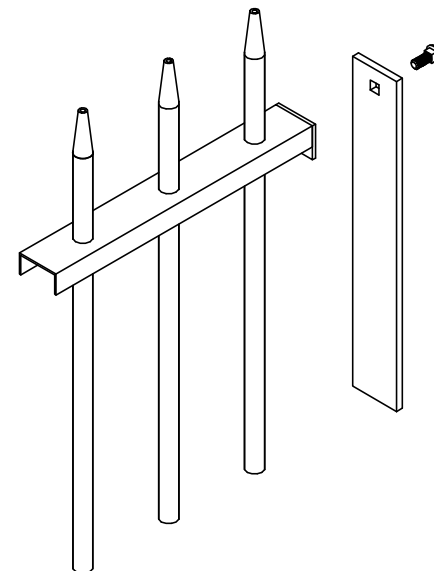
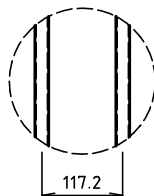
PIANTANA -60x7 lg. 1803 (da fassellare) kg/cad zn. 7,1
DIMENSIONE PIASTRA 130x60x7

1	03-06-2014	MODIFICATO SPESSORE TUBI Ø20 DA 2 A 1,5 mm	BROGGI	M.G.
0	19-06-2013	PRIMA EMISSIONE	MARZORATI	M.G.
REVISIONE/REVISION	DATA/DATE	DESCRIZIONE/DESCRIPTION	DIS./PREPARED	APPROV./APPROVED
		ACUMINA PANNELLO h.1892x1992 PIANTANA -60x7 lg.2015/1803	DIS./DWG.N° ACU145	FOGLIO/SHEET 1
22040 ANZANO DEL PARCO (CO) - Italia Tel. 031 63.32.211 f.a.s. - Fax 031 63.32.233 www.nuovedefim.com e-mail: orsogrill@nuovedefim.com		CLIENTE/CUSTOMER Nuova Defim - Orsogrill	COMPL. JOB	SCALA/SCALE 1/15



PANNELLO DA 2156x1992 kg/cad zn. 36,72 (kg/m² 8,55)
CORRENTE ORIZZONTALE U 25x50x25x2
TUBO VERTICALE Ø20 SP.1,5

PIANTANA -60x7 lg. 2336 (da inghisare) kg/cad zn. 8,5



PIANTANA -60x7 lg. 2067 (da tassellare) kg/cad zn. 8,0
DIMENSIONE PIASTRA 130x60x7

1	03-06-2014	MODIFICATO SPESSORE TUBI Ø20 DA 2 A 1,5 mm	BROGGI	M.G.
0	19-06-2013	PRIMA EMISSIONE	MARZORATI	M.G.
REVISIONE / REVISION	DATA / DATE	DESCRIZIONE / DESCRIPTION	DIS. / PREPARED	APPROV. / APPROVED
		ACUMINA PANNELLO h.2156x1992 PIANTANA -60x7 lg.2336/2067	ACU146 1	1
22040 ANZANO DEL PARCO (CO) - Italia Tel. 031 63.32.211 f.a. - Fax. 031 63.32.233 www.nuovedefim.com e-mail: orsogril@nuovedefim.com			CLIENTE / CUSTOMER Nuova Defim - Orsogril	COML / JOB SCALE / SCALE 1/15
<small>QUESTO DISEGNO E' DI PROPRIETA' DELLA NUOVA DEFIM - ORSOGRIL ED E' VINCOLATO SECONDO LE NORME DI LEGGE. THIS DRAWING IS THE PROPERTY OF NUOVA DEFIM - ORSOGRIL WHO WILL SAFEGUARD ITS RIGHTS ACCORDING TO THE CIVIL AND PENAL PROVISIONS OF THE LAW.</small>				