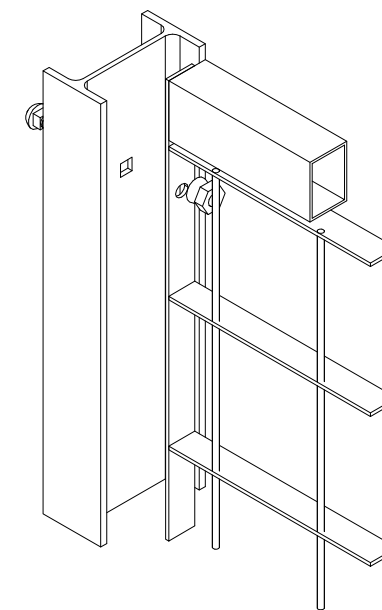
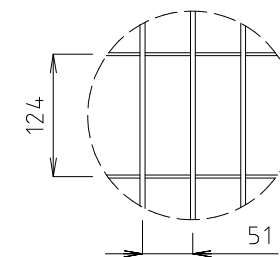


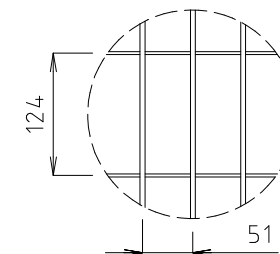
VISTA DAGLI SPALTI

PANNELLO DA 1184x1995 kg/cad zn. 25,3 (kg/m² 10,7)
 #124x51
 PIATTO ORIZZONTALE 25x3
 TONDO VERTICALE Ø4.5
 PROFILO SUPERIORE TUBO RETTANGOLO 40x60 sp.2
 CORNICE 25x4



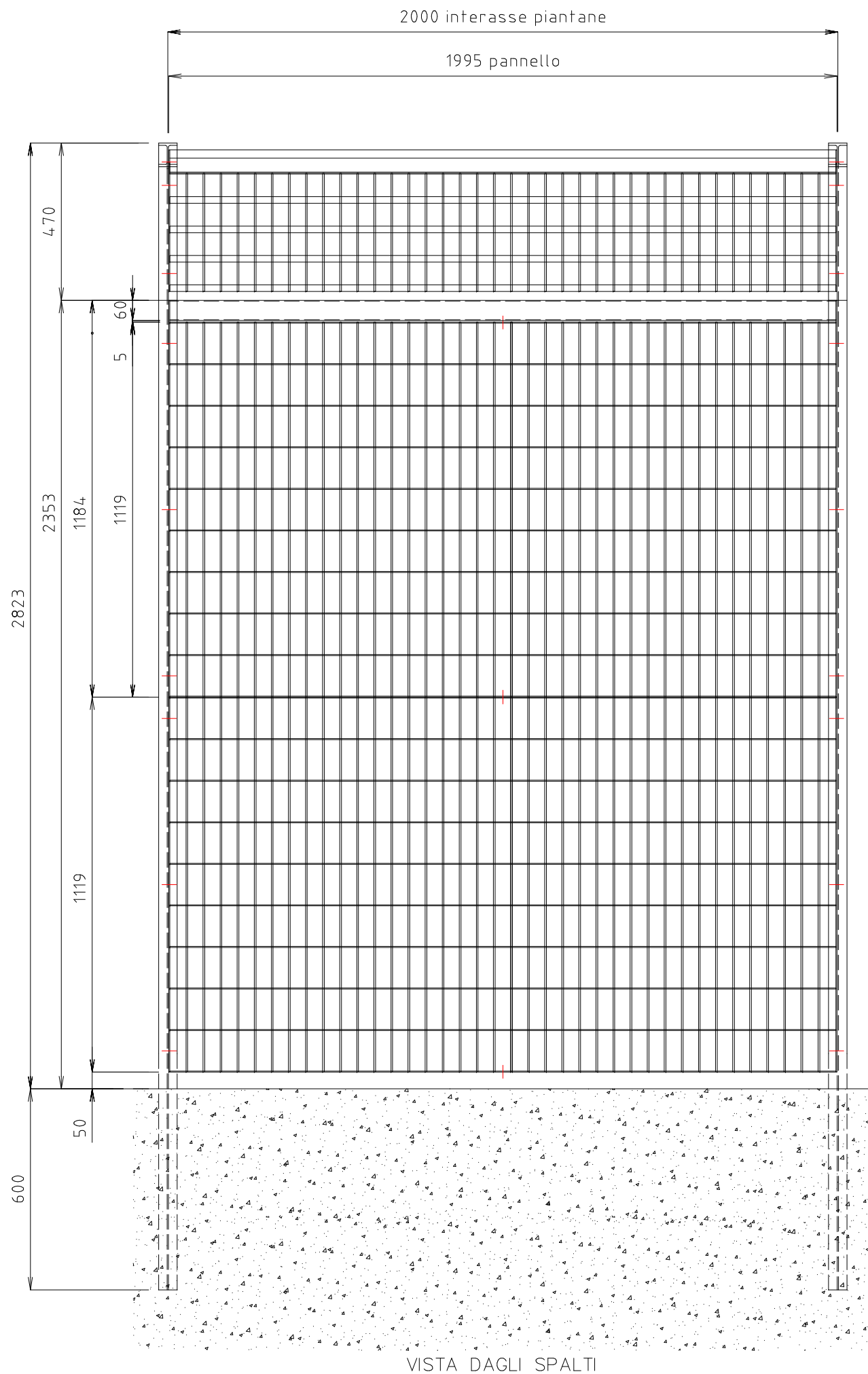
VISTA DAGLI SPALTI

PANNELLO DA 1119x1995 kg/cad zn. 18,5 (kg/m² 8,3)
 #124x51
 PIATTO ORIZZONTALE 25x3
 TONDO VERTICALE Ø4.5
 CORNICE 25x4

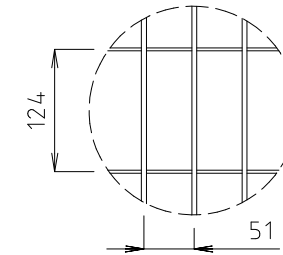


PIANTANA IPE 100 lg. 2950 (da inghisare) kg/cad zn. 26.3

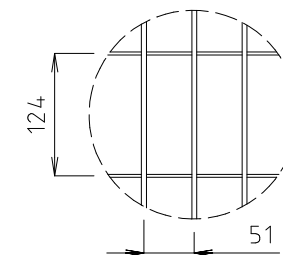
1	12-03-2018	RESTYLING PANNELLI E TRAVERSO	BRENNA	
0	04-06-2014	PRIMA EMISSIONE	BROGGI	
REVISIONE REVISION	DATA/DATE	DESCRIZIONE/DESCRIPTION	DIS./PREPARED	APPROV./APPROVED
		STADION D.M. PANNELLO h.2303x1995 SENZA OFFENDICOLA PIANTANA IPE 100 lg.2706	DIS.N*/DWG.N* STD171	FOGLIO SHEET 1
CLIENTE CUSTOMER		Nuova Defim - Orsogrill	COMM. JOB	SCALA SCALE 1/15
22040 ANZANO DEL PARCO (CO) - Italia Tel. +39 031 33521 - Fax. +39 031 3352138 www.nuovodefim.com e-mail: info@nuovodefim.com		QUESTO DISEGNO E' DI PROPRIETA' NUOVA DEFIM - ORSOGRIL ED E' VINCOLATO SECONDO LE NORME DI LEGGE. THIS DRAWING IS THE PROPERTY OF NUOVA DEFIM - ORSOGRIL WHO WILL SAFEGUARD ITS RIGHTS ACCORDING TO THE CIVIL AND PENAL PROVISIONS OF THE LAW.		



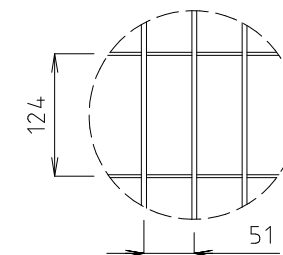
PANNELLO DA 564x1995 kg/cad zn. 14,2 (kg/m² 12,6)
 #124x51
 PIATTO ORIZZONTALE 25x3
 TONDO VERTICALE Ø4.5
 PROFILO SUPERIORE TUBO RETTANGOLO 40x60 sp.2
 CORNICE 25x4



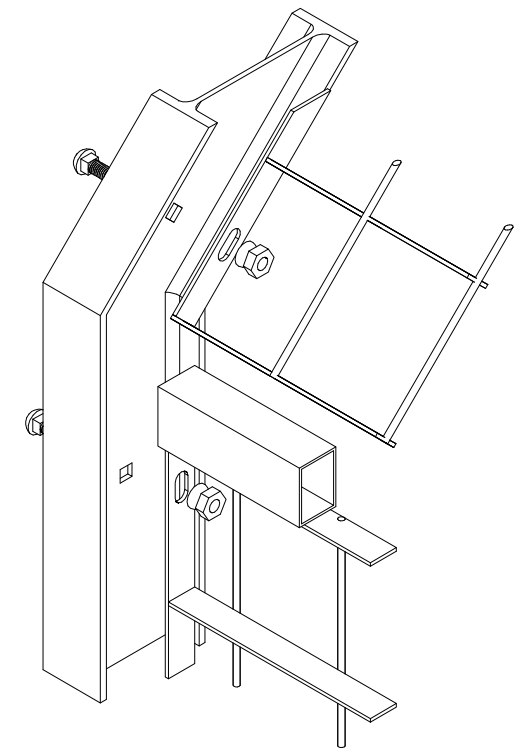
PANNELLO DA 1184x1995 kg/cad zn. 25,3 (kg/m² 10,7)
 #124x51
 PIATTO ORIZZONTALE 25x3
 TONDO VERTICALE Ø4.5
 PROFILO SUPERIORE TUBO RETTANGOLO 40x60 sp.2
 CORNICE 25x4



PANNELLO DA 1119x1995 kg/cad zn. 18,5 (kg/m² 8,3)
 #124x51
 PIATTO ORIZZONTALE 25x3
 TONDO VERTICALE Ø4.5
 CORNICE 25x4



PIANTANA IPE 100 lg. 3590 (da inghisare) kg/cad zn. 32



VISTA DAL CAMPO

VISTA DAGLI SPALTI

REVISIONE	DATA/DATE	DESCRIZIONE/DESCRIPTION	DIS./PREPARED	APPROV./APPROVED
1	12-03-2018	RESTYLING PANNELLI E TRAVERSI		
0	04-06-2014	PRIMA EMISSIONE	BROGGI	

	STADION D.M. PANNELLO h.2750x1995 CON OFFENDICOLA PIANTANA IPE 100 lg.2745+605	DIS.N°/DWG.N° STD172	FOGLIO SHEET 1
	CLIENTE CUSTOMER Nuova Defim - Orsogrill	REVISIONE/REVISED Ø 1	COMM. JOB
<small>22040 ANZANO DEL PARCO (CO) - Italia Tel. +39 031 33521 - Fax. +39 031 3352138 www.nuovodefim.com e-mail: info@nuovodefim.com</small>		<small>QUESTO DISEGNO E' DI PROPRIETA' NUOVA DEFIM - ORSOGRILL ED E' VINCOLATO SECONDO LE NORME DI LEGGE. THIS DRAWING IS THE PROPERTY OF NUOVA DEFIM - ORSOGRILL WHO WILL SAFEGUARD ITS RIGHTS ACCORDING TO THE CIVIL AND PENAL PROVISIONS OF THE LAW.</small>	
		SCALA SCALE	1/15